

Diodentrennklemme mit Schraubanschluss Klemmengröße 4,0mm²
Klemmenbreite 6,2mm Farbe grau Durchlass links nach rechts

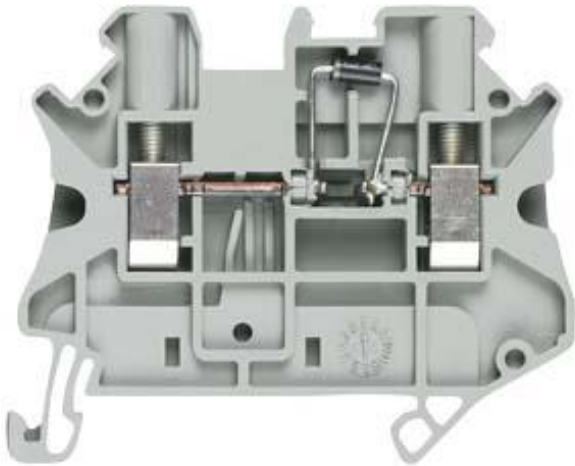


Abbildung ähnlich

Ausführung	
Produkt-Markename	ALPHA
Produkt-Bezeichnung	Reihenklennen ALPHA FIX
Ausführung des Produkts	Diodenklemme
Produktvariante	Trennklemme zur Montage auf Tragschiene nach IEC 60715
Ausführung der Reihenklemme / Klemmenebenen intern gebrückt	Nein
Allgemeine technische Daten	
Klemmen-Rastermaß	6,2 mm
Schutzart und Schutzklasse	
Brennbarkeitsklasse gemäß UL 94	V0
Hauptstromkreis	
Betriebsspannung / Bemessungswert	800 V
Betriebsstrom / Bemessungswert	0,5 A
Erscheinungsbild	
Farbe	beige

Produktdetails		
Produktbestandteil / erforderlich / Abschlussplatte	Ja	
Anzahl		
Anzahl der Klemmebenen	1	
Anzahl der Klemmstellen / je Klemmebene	2	
Anschlüsse		
Abisolierlänge	9 mm	
anschließbarer Leiterquerschnitt		
<ul style="list-style-type: none"> • eindrätig <ul style="list-style-type: none"> — minimal 0,14 mm² — maximal 6 mm² • feindrätig <ul style="list-style-type: none"> — mit Aderendbearbeitung / minimal 0,14 mm² — mit Aderendbearbeitung / maximal 2,5 mm² 		
Anzugsdrehmoment / bei Schraubanschluss		
<ul style="list-style-type: none"> • minimal 0,6 N·m • maximal 0,8 N·m 		
Ausführung des elektrischen Anschlusses		
<ul style="list-style-type: none"> • 1 Schraubanschluss • 2 Schraubanschluss 		
Position / der Anschlussklemme	seitlich	
Mechanischer Aufbau		
Höhe / bei niedrigstbauender Montageart	47,5 mm	
Länge	47,7 mm	
Befestigungsart	Hutschiene 35 mm	
Nettogewicht	11 g	
Material / des Isolierkörpers	Thermoplast	
Umgebungsbedingungen		
Umgebungstemperatur		
<ul style="list-style-type: none"> • während Betrieb / minimal -25 °C • während Betrieb / maximal 55 °C 		
Approbationen Zertifikate		
Ausführung geprüft nach Zündschutzart / EEx e	Nein	
allgemeine Produktzulassung	Konformitätserklärung	sonstiges



[sonstig](#)

Information- and Downloadcenter (Kataloge, Broschüren,...)

<http://www.siemens.de/lowvoltage/kataloge>

Industry Mall (Online-Bestellsystem)

<https://mall.industry.siemens.com/mall/de/de/Catalog/product?mfb=8WH1000-6LG00>

Service&Support (Handbücher, Betriebsanleitungen, Zertifikate, Kennlinien, FAQs,...)

<http://support.automation.siemens.com/WW/view/de/8WH1000-6LG00/all>

Bilddatenbank (Produktfotos, 2D-Maßzeichnungen, 3D-Modelle, Geräteschaltpläne, ...)

http://www.automation.siemens.com/bilddb/cax_de.aspx?mfb=8WH1000-6LG00

CAX-Online-Generator

<http://www.siemens.com/cax>

Ausschreibungstexte (Leistungsverzeichnisse)

<http://www.siemens.de/ausschreibungstexte>