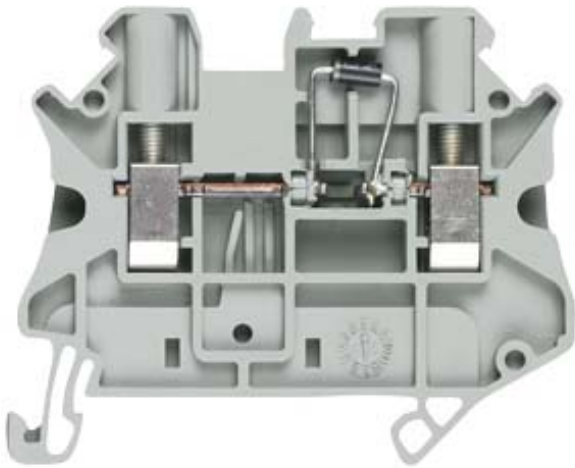


Diodentrennklemme mit Schraubanschluss Klemmengröße 4,0mm<sup>2</sup>  
Klemmenbreite 6,2mm Farbe grau Durchlass rechts nach links



Ausführung	
Produkt-Markename	ALPHA
Produkt-Bezeichnung	Reihenklemmen ALPHA FIX
Ausführung des Produkts	Diodenklemme
Produktvariante	Trennklemme zur Montage auf Tragschiene nach IEC 60715
Ausführung der Reihenklemme / Klemmenebenen intern gebrückt	Nein
Allgemeine technische Daten	
Klemmen-Rastermaß	6,2 mm
Schutzart und Schutzklasse	
Brennbarkeitsklasse gemäß UL 94	V0
Hauptstromkreis	
Betriebsspannung / Bemessungswert	800 V
Betriebsstrom / Bemessungswert	0,5 A
Erscheinungsbild	
Farbe	beige
Produktdetails	

Produktbestandteil / erforderlich / Abschlussplatte	Ja
---	----

### Anzahl

Anzahl der Klemmebenen	1
Anzahl der Klemmstellen / je Klemmebene	2

### Anschlüsse

Abisolierlänge	9 mm
anschließbarer Leiterquerschnitt	
<ul style="list-style-type: none"> <li>• eindrätig <ul style="list-style-type: none"> <li>— minimal 0,14 mm<sup>2</sup></li> <li>— maximal 6 mm<sup>2</sup></li> </ul> </li> <li>• feindrätig <ul style="list-style-type: none"> <li>— mit Aderendbearbeitung / minimal 0,14 mm<sup>2</sup></li> <li>— mit Aderendbearbeitung / maximal 4 mm<sup>2</sup></li> </ul> </li> </ul>	
Anzugsdrehmoment / bei Schraubanschluss	
<ul style="list-style-type: none"> <li>• minimal 0,6 N·m</li> <li>• maximal 0,8 N·m</li> </ul>	
Ausführung des elektrischen Anschlusses	
<ul style="list-style-type: none"> <li>• 1 Schraubanschluss</li> <li>• 2 Schraubanschluss</li> </ul>	
Position / der Anschlussklemme	seitlich

### Mechanischer Aufbau

Höhe / bei niedrigstbauender Montageart	47,5 mm
Länge	47,7 mm
Befestigungsart	Hutschiene 35 mm
Nettogewicht	11 g
Material / des Isolierkörpers	Thermoplast

### Umgebungsbedingungen

Umgebungstemperatur	
<ul style="list-style-type: none"> <li>• während Betrieb / minimal -25 °C</li> <li>• während Betrieb / maximal 55 °C</li> </ul>	

### Approbationen Zertifikate

Ausführung geprüft nach Zündschutzart / EEx e	Nein
---	------

allgemeine Produktzulassung	Konformitätserklärung	sonstiges
-----------------------------	-----------------------	-----------



[sonstig](#)

### Weitere Informationen

**Information- and Downloadcenter (Kataloge, Broschüren,...)**

<http://www.siemens.de/lowvoltage/kataloge>

**Industry Mall (Online-Bestellsystem)**

<https://mall.industry.siemens.com/mall/de/de/Catalog/product?mffb=8WH1000-6KG00>

**Service&Support (Handbücher, Betriebsanleitungen, Zertifikate, Kennlinien, FAQs,...)**

<http://support.automation.siemens.com/WW/view/de/8WH1000-6KG00/all>

**Bilddatenbank (Produktfotos, 2D-Maßzeichnungen, 3D-Modelle, Geräteschaltpläne, ...)**

[http://www.automation.siemens.com/bilddb/cax\\_de.aspx?mffb=8WH1000-6KG00](http://www.automation.siemens.com/bilddb/cax_de.aspx?mffb=8WH1000-6KG00)

**CAX-Online-Generator**

<http://www.siemens.com/cax>

**Ausschreibungstexte (Leistungsverzeichnisse)**

<http://www.siemens.de/ausschreibungstexte>