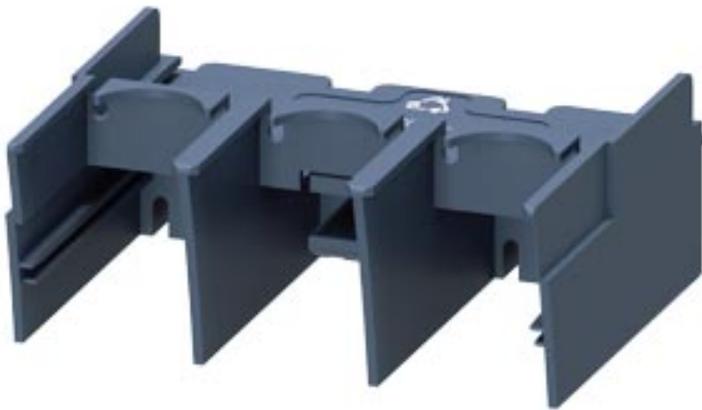


Klemmenabdeckungen (2 Stück) für 3-Phasen-
Einspeisung 50/70 mm² 3RA6813-8AB/AC



Allgemeine technische Daten:		
Produkt-Markename		SIRIUS
Produkt-Bezeichnung		Klemmenabdeckung Schraubeinspeisungen
Schutzart IP		IP20
Verschmutzungsgrad		3
Aufstellungshöhe bei Höhe über NN maximal	m	2 000
Umgebungstemperatur		
• während Transport	°C	-55 ... +80
• während Lagerung	°C	-55 ... +80
• während Betrieb	°C	-20 ... +60
Schwingfestigkeit		f = 4 bis 5,8 Hz; d = 15 mm; f = 5,8 bis 500 Hz; a = 2 m / s ² 10 Zyklen
Schockfestigkeit		Halbsinus a = 6 m/s ² bei 10 ms; 3 pos. und 3 neg. Schock in allen Achsen

Einbau/ Befestigung/ Abmessungen:		
Befestigungsart		Schnappbefestigung
Breite	mm	70
Höhe	mm	60
Tiefe	mm	28

Approbationen/ Zertifikate:

allgemeine Produktzulassung	EMV (Elektromagnetische Verträglichkeit)	Konformitätserklärung	sonstiges
--------------------------------	--	-----------------------	-----------



[Umweltbestätigung](#)

[Bestätigungen](#)

C-Tick

EG-Konf.

Sicherheitsrelevante Kenngrößen:

Berührungsschutz gegen elektrischen Schlag

fingersicher

Weitere Informationen

Information- and Downloadcenter (Kataloge, Broschüren,...)

<http://www.siemens.de/industrial-controls/catalogs>

Industry Mall (Online-Bestellsystem)

<http://www.siemens.com/industrymall>

CAX-Online-Generator

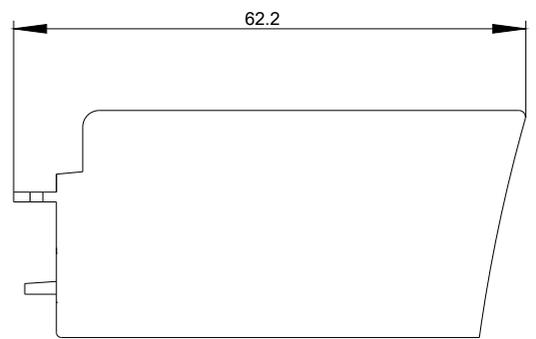
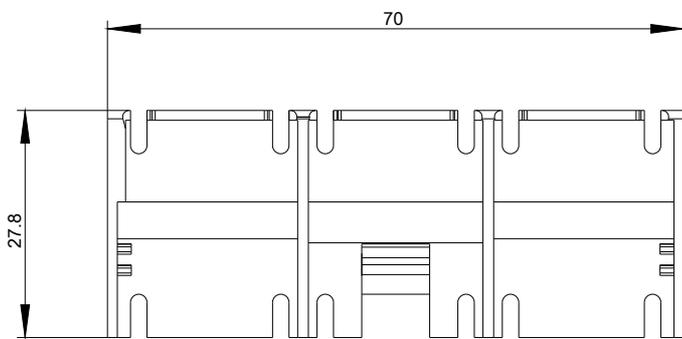
<http://support.automation.siemens.com/WW/CAXorder/default.aspx?lang=de&mlfb=3RA6880-3AB>

Service&Support (Handbücher, Betriebsanleitungen, Zertifikate, Kennlinien, FAQs,...)

<https://support.industry.siemens.com/cs/ww/de/ps/3RA6880-3AB>

Bilddatenbank (Produktfotos, 2D-Maßzeichnungen, 3D-Modelle, Geräteschaltpläne, EPLAN Makros, ...)

http://www.automation.siemens.com/bilddb/cax_de.aspx?mlfb=3RA6880-3AB&lang=de



letzte Änderung:

13.04.2017