

Erweiterungsmodul 4DI / 2DO, steckbar, für 7KM PAC4200



Ausführung	
Produkt-Markename	SETRON
Produkt-Bezeichnung	Erweiterungsmodul 4DI / 2DO
Art der Spannungsversorgung	über PAC 4200
Allgemeine technische Daten	
MTBF	141,1 y
Potenzialtrennung	Max. Isolationsspannung: 500V AC
Betriebsmittelkennzeichen / gemäß DIN 40719 erweitert gemäß IEC 204-2 / gemäß IEC 750	P
Schutzart und Schutzklasse	
Schutzart IP	IP20
Brennbarkeitsklasse gemäß UL 94	V 0
Anschlüsse	
Ausführung des elektrischen Anschlusses	Schraubanschluss
Mechanischer Aufbau	
Höhe	63 mm
Breite	43 mm
Tiefe	22 mm

Befestigungsart	steckbar
Umgebungsbedingungen	
Verschmutzungsgrad	2 nach IEC 61131
Umgebungstemperatur	
<ul style="list-style-type: none"> • während Betrieb / minimal • während Betrieb / maximal 	<p>-5 °C</p> <p>55 °C</p>
Approbationen Zertifikate	
Eignungsnachweis / als EG-Konformitätserklärung	IEC 61010-1: 2001 (2nd Ed.) with Corr. 1, EN 61010-1: 2001 (2nd Ed.) and DIN EN 61010-1:2002 with "Berichtigung 1"
Betriebsmittelkennzeichen / gemäß DIN EN 61346-2	P
Konformitätserklärung	sonstiges

[Bestätigungen](#)



EG-Konf.

Weitere Informationen

Information- and Downloadcenter (Kataloge, Broschüren,...)

<http://www.siemens.de/lowvoltage/kataloge>

Industry Mall (Online-Bestellsystem)

<https://mall.industry.siemens.com/mall/de/de/Catalog/product?mlfb=7KM9200-0AB00-0AA0>

Service&Support (Handbücher, Betriebsanleitungen, Zertifikate, Kennlinien, FAQs,...)

<http://support.automation.siemens.com/WW/view/de/7KM9200-0AB00-0AA0/all>

Bilddatenbank (Produktfotos, 2D-Maßzeichnungen, 3D-Modelle, Geräteschaltpläne, ...)

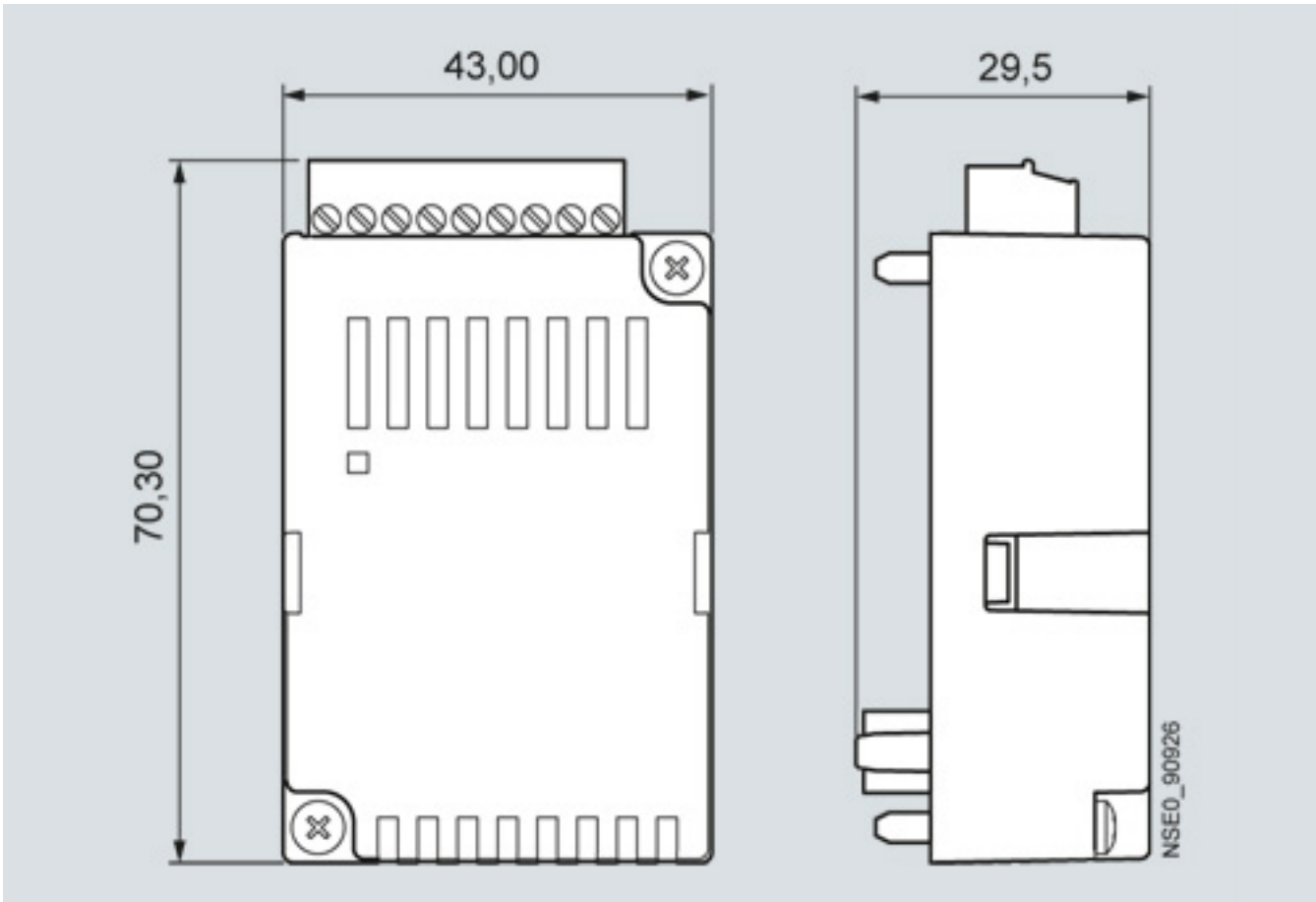
http://www.automation.siemens.com/bilddb/cax_de.aspx?mlfb=7KM9200-0AB00-0AA0

CAX-Online-Generator

<http://www.siemens.com/cax>

Ausschreibungstexte (Leistungsverzeichnisse)

<http://www.siemens.de/ausschreibungstexte>



-P

