

Berührungsloser Sicherheitsschalter-RFID rechteckig 25 mm x 91 mm individuell kodiert einfach anlernbar mit M12 Stecker 8-polig und Magnetrastung Betätiger separat bestellen 3SE6310-1BC01



Produkt-Markename	SIRIUS
Produkt-Bezeichnung	Sicherheitsschalter RFID
Ausführung des Produkts	Sicherheitsschalter RFID
Produkttyp-Bezeichnung	3SE63
Eignung zur Verwendung sicherheitsgerichtete Stromkreise	Ja

Allgemeine technische Daten

Produktfunktion	
<ul style="list-style-type: none"> Zwangsöffnung Quer-/ Kurzschlusserkennung 	<p>Nein</p> <p>Ja</p>
Produkteigenschaft	individuell codiert, einmalig anlernbar, mit Magnetrastung
Spannungsart der Betriebsspannung	DC
Schutzart IP	IP65, IP67, IP69k
Schwingfestigkeit	
<ul style="list-style-type: none"> gemäß IEC 60068-2-6 	10 ... 55 Hz: 1 mm
Spannungsart	DC
Höhe des Sensors	22 mm
Länge des Sensors	106 mm
Breite des Sensors	25 mm

Material der aktiven Fläche des Sensors	Kunststoff
mechanische Einbaubedingung für Sensor	bündig einbaubar
Betriebsspannung Bemessungswert	24 V
Betriebsstrom Bemessungswert	600 mA
Ausführung der Schnittstelle für sicherheitsgerichtete Kommunikation	Steckverbinder M12
Übertragungsfrequenz Nennwert	125 kHz

Gehäuse

Material des Gehäuses	Kunststoff
Material des Kabelmantels	PVC

Betätigungselement

Ausführung des Betätigungselements	RFID
---	------

Kontakt

Schaltfrequenz	1 Hz
Schaltabstand	12 mm
gesicherter Schaltabstand AUS	16 mm
gesicherter Schaltabstand EIN	10 mm
Ausführung der Schaltfunktion	plusschaltend
Anzahl der Schaltkontakte für Meldefunktion <ul style="list-style-type: none"> • sicherheitsgerichtet 	1

Anschlüsse/Klemmen

Ausführung des elektrischen Anschlusses	Steckverbinder M12
--	--------------------

Sicherheitsrelevante Kenngrößen

Sicherheits-Integritätslevel (SIL) gemäß IEC 61508	SIL 3
Performance Level (PL) gemäß EN ISO 13849-1	e
Kategorie gemäß EN 954-1	4

Umgebungsbedingungen

Umgebungstemperatur <ul style="list-style-type: none"> • während Betrieb 	-25 ... +70 °C
--	----------------

Versorgungsspannung

Versorgungsspannung	26,4 ... 20,4 V
----------------------------	-----------------

Eingänge/ Ausgänge

Ausgangsstrom	0,5 A
Ausgangsstrom am sicherheitsgerichteten Ausgang maximal	0,25 A

Anzeige

Ausführung der Auswerteeinheit erforderlich	Ja
--	----

Einbau/ Befestigung/ Abmessungen

Befestigungsart	Schraubbefestigung
------------------------	--------------------

Approbationen/Zertifikate

allgemeine Produktzulassung	funktionale Sicherheit/Maschinensicherheit	Konformitätserklärung	sonstiges
-----------------------------	--	-----------------------	-----------



[Baumusterprüfbescheinigung](#)



[Bestätigungen](#)

Weitere Informationen

Information- and Downloadcenter (Kataloge, Broschüren,...)

<http://www.siemens.de/industrial-controls/catalogs>

Industry Mall (Online-Bestellsystem)

<https://mall.industry.siemens.com/mall/de/de/Catalog/product?mlfb=3SE6315-1BB03>

CAX-Online-Generator

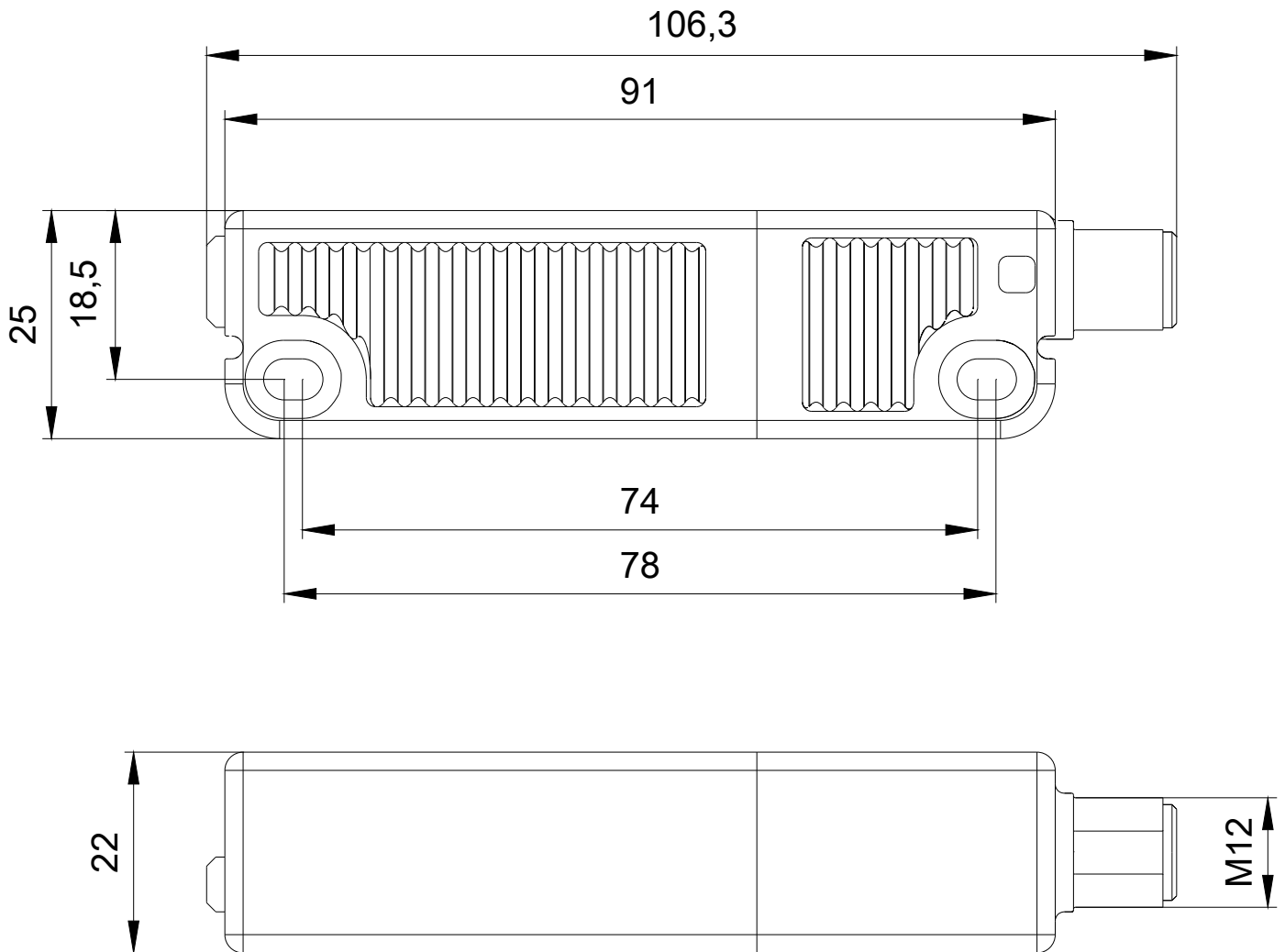
<http://support.automation.siemens.com/WW/CAXorder/default.aspx?lang=de&mlfb=3SE6315-1BB03>

Service&Support (Handbücher, Betriebsanleitungen, Zertifikate, Kennlinien, FAQs,...)

<https://support.industry.siemens.com/cs/ww/de/ps/3SE6315-1BB03>

Bilddatenbank (Produktfotos, 2D-Maßzeichnungen, 3D-Modelle, Geräteschaltpläne, EPLAN Makros, ...)

http://www.automation.siemens.com/bilddb/cax_de.aspx?mlfb=3SE6315-1BB03&lang=de



letzte Änderung:

13.04.2017