

Sicherheits-Positionsschalter mit Zuhaltung Zuhaltkraft 2600 N 5 Anfahrrichtungen Metallgehäuse, M12-Stecker ASI safe integriert Kanal 1=Betätiger 1Ö Kanal 2=Magnet 1Ö federkraftverriegelt Fluchentriegelung hinten und Hilfsentriegelung vorne mit Schloss Magnetspannung DC 24 V/AC Überwachung Betätiger 2Ö/1S Überwachung Magnet 2Ö/1S der dazu passende getrennte Betätiger 3SE5000-0AV0 muss separat bestellt werden



Abbildung ähnlich

<b>Produkt-Bezeichnung</b>	Positionsschalter mit Zuhaltung
<b>Ausführung des Produkts</b>	mit getrenntem Betätiger und Zuhaltung
<b>Hersteller-Artikelnummer</b>	3SE5000-0AV01 Standardbetätiger, 3SE5000-0AV02 Betätiger mit Vertikalbefestigung, 3SE5000-0AV03 Betätiger mit Querbefestigung, 3SE5000-0AV04 Radiusbetätiger links, 3SE5000-0AV05 Universalbetätiger, 3SE5000-0AV06 Radiusbetätiger rechts, 3SE5000-0AV07 Heavy Duty Betätiger
<ul style="list-style-type: none"> <li>der optionalen Betätiger</li> </ul>	

Allgemeine technische Daten	
<b>Produktfunktion</b>	
<ul style="list-style-type: none"> <li>Zwangsöffnung</li> </ul>	Ja
<b>Isolationsspannung</b>	
<ul style="list-style-type: none"> <li>Bemessungswert</li> </ul>	30 V
<b>Verschmutzungsgrad</b>	Klasse 3
<b>Stoßspannungsfestigkeit Bemessungswert</b>	0,8 kV
<b>Schutzart IP</b>	IP65/IP67
<b>Schwingfestigkeit</b>	
<ul style="list-style-type: none"> <li>gemäß IEC 60068-2-6</li> </ul>	0,35 mm / 5g 0,35 mm / 5g

<b>mechanische Lebensdauer (Schaltspiele)</b>	
• typisch	1 000 000
<b>Material des Gehäuses des Schalterkopfes</b>	Metall
<b>Betriebsmittelkennzeichen</b>	
• gemäß DIN EN 61346-2	B
• gemäß DIN EN 81346-2	B
<b>Zuhaltekraft</b>	2 600 N
• gemäß DIN EN ISO 14119	2 000 N
<b>Wiederholgenauigkeit</b>	0,1 mm
<b>Mindestbetätigungskraft in Betätigungsrichtung</b>	30 N

#### Gehäuse

<b>Bauform des Gehäuses</b>	Sonderbauform
<b>Material des Gehäuses</b>	Metall
<b>Beschichtung des Gehäuses</b>	kathodische Tauchlackierung
<b>Ausführung des Gehäuses gemäß Norm</b>	Nein

#### Antriebskopf

<b>Ausführung des Betätigungselements</b>	5 Anfahrrichtungen
<b>Ausführung der Schaltfunktion</b>	Zwangsöffner
<b>Anzahl der Betätigungsrichtungen</b>	5

#### Anschlüsse/Klemmen

<b>Ausführung des elektrischen Anschlusses</b>	Stecker M12, fest
--	-------------------

#### Mechanische Daten

<b>Ausführung der Steckverbindung</b>	M12 Stecker, 4polig: Pin 1= ASI+ , Pin 2=n.b , Pin 3= ASI- , Pin 4= n.b.
<b>Ausführung der Verriegelung</b>	Federkraftverriegelt (Ruhestromprinzip) mit Fluchtverriegelung hinten und Hilfsverriegelung mit Schloss vorne

#### Umgebungsbedingungen

<b>Umgebungstemperatur</b>	
• während Betrieb	-25 ... +60 °C
• während Lagerung	-40 ... +80 °C

#### Versorgungsspannung

<b>Versorgungsspannung der Magnetspule</b>	24 V
--	------

#### Einbau/ Befestigung/ Abmessungen

<b>Einbaulage</b>	beliebig
<b>Befestigungsart</b>	Schraubbefestigung

#### Approbationen/Zertifikate

allgemeine Produktzulassung	funktionale Sicherheit/Maschinensicherheit	Konformitätserklärung	sonstiges
-----------------------------	--	-----------------------	-----------



[Baumusterprüfbescheinigung](#)



[Bestätigungen](#)

CSA

UL

EG-Konf.

## Weitere Informationen

### Information- and Downloadcenter (Kataloge, Broschüren,...)

<http://www.siemens.de/industrial-controls/catalogs>

### Industry Mall (Online-Bestellsystem)

<https://mall.industry.siemens.com/mall/de/de/Catalog/product?mlfb=3SF1314-1SH11-1BA1>

### CAX-Online-Generator

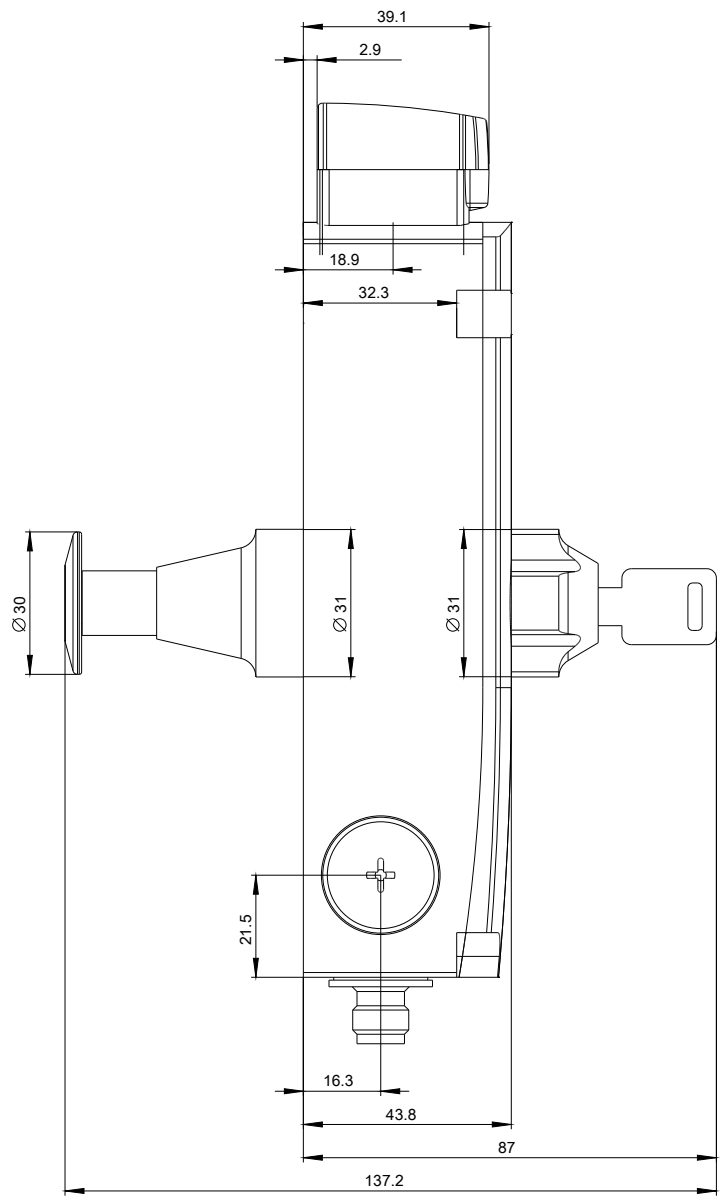
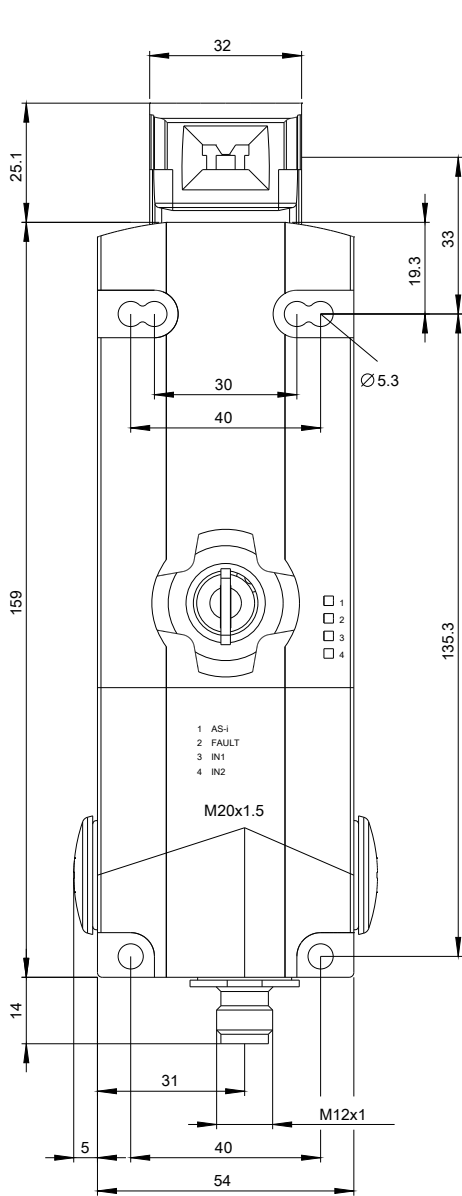
<http://support.automation.siemens.com/WW/CAXorder/default.aspx?lang=de&mlfb=3SF1314-1SH11-1BA1>

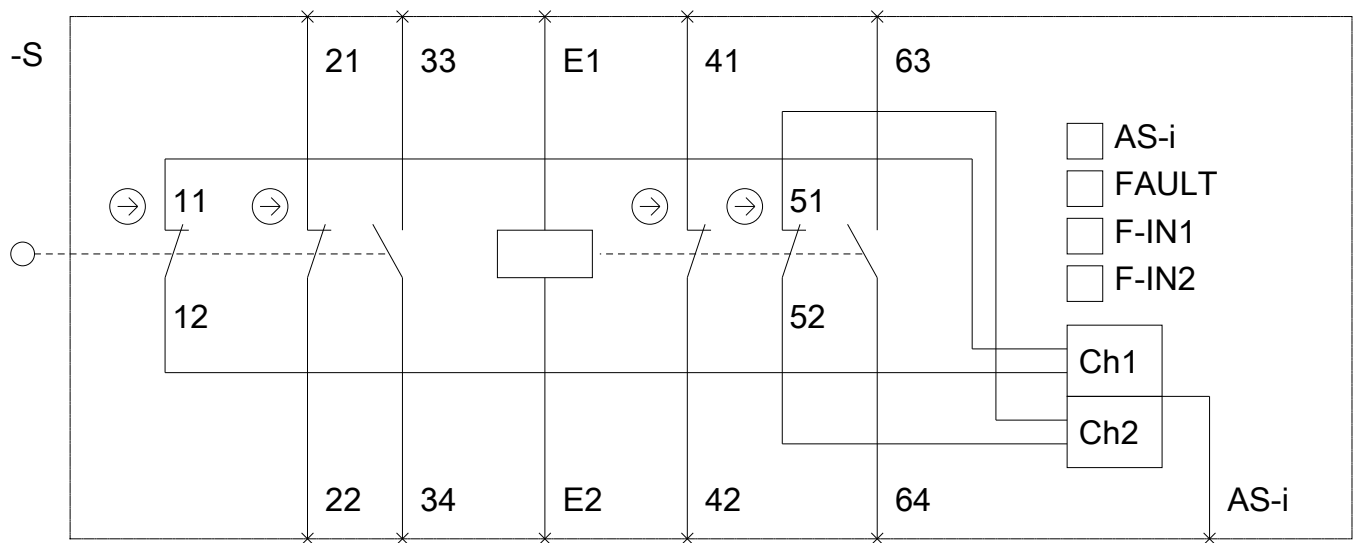
### Service&Support (Handbücher, Betriebsanleitungen, Zertifikate, Kennlinien, FAQs,...)

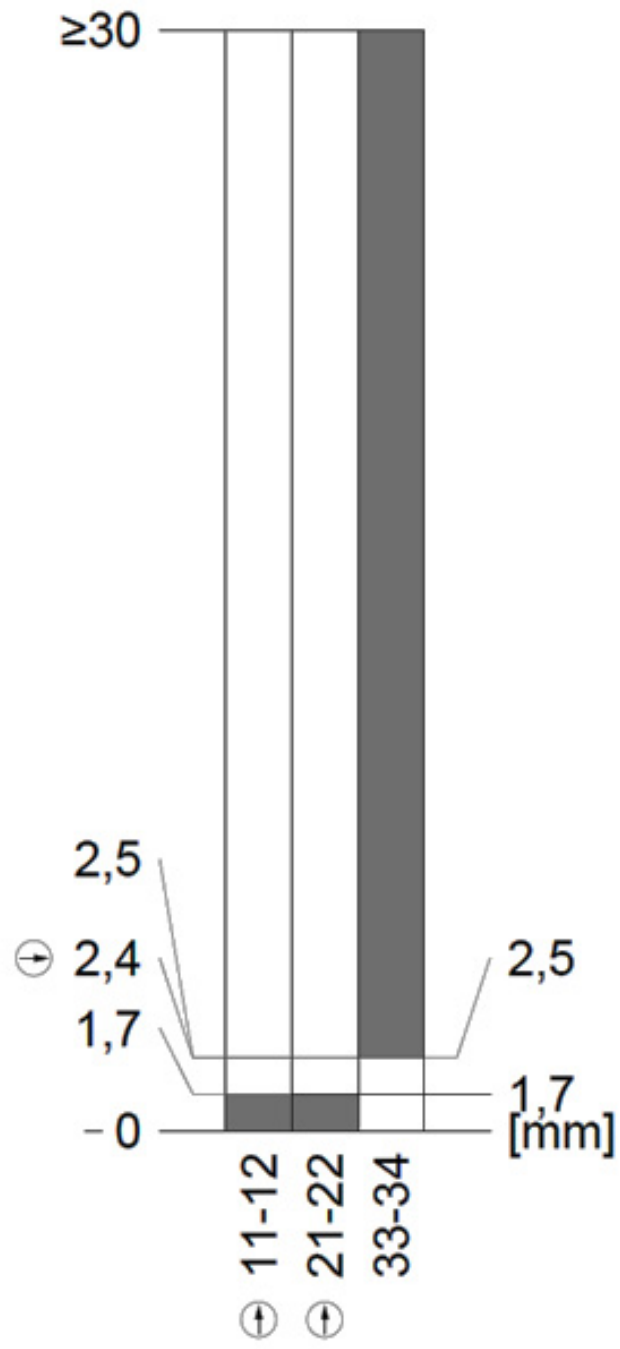
<https://support.industry.siemens.com/cs/ww/de/ps/3SF1314-1SH11-1BA1>

### Bilddatenbank (Produktfotos, 2D-Maßzeichnungen, 3D-Modelle, Geräteschaltpläne, EPLAN Makros, ...)

[http://www.automation.siemens.com/bilddb/cax\\_de.aspx?mlfb=3SF1314-1SH11-1BA1&lang=de](http://www.automation.siemens.com/bilddb/cax_de.aspx?mlfb=3SF1314-1SH11-1BA1&lang=de)







letzte Änderung:

13.04.2017