



AS-Interface Adressiergerät V3.0 für Einstellung der Adressen von AS-i Slave Modulen Ein-/Ausgangs-Test und weitere Funktionen AS-i Spezifikation V3.0 M12-Anschlussbuchse mit Adressierleitung 1,5 m (M12-Stecker / Hohlstecker) mit Batterien (4 x 1,5 V LR6) Adressierung Anwendermodule über Zubehör 3RK1901-1MA00

Allgemeine technische Daten

Ausführung des Produkts		AS-Interface Adressiergerät
Stromversorgung		4 Batterien 1,5 V Typ AA (IEC LR6, NEDA 15), die eine Betriebsbereitschaft von mindestens 2500 Geräteadressierungen gewährleisten. Zur Batterieschonung erfolgt eine automatische Abschaltung etwa 1 min nach der letzten Bedienung
Bemessungsbetriebsstrom I_e	mA	150
sonstige Hinweise		Lagertemperatur ohne Batterien

Umgebungsbedingungen

Umgebungsbedingungen Relative Luftfeuchte		max. 75 %, Betauung auszuschließen
Umgebungstemperatur		
• während Betrieb	°C	0 ... 55
• während Lagerung	°C	-20 ... +55
Schutzart		
• Gerät		IP50
• Anschlussbuchse		IP20
Einsatzbedingungen		nur in Innenräumen

Mechanische Daten

Breite	mm	84
Höhe	mm	195
Tiefe	mm	35
Anschluss		über M12-Buchse: Pin1=AS-i+; Pin3=AS-i-

Approbationen/Zertifikate

allgemeine Produktzulassung	funktionale Sicherheit/Maschinen- sicherheit	Konformitätserklärung	Schiffbau
--------------------------------	--	-----------------------	-----------



[sonstig](#)



sonstiges

[Umweltbestätigung](#)

[Bestätigungen](#)

Weitere Informationen

Information- and Downloadcenter (Kataloge, Broschüren,...)

<http://www.siemens.de/industrial-controls/catalogs>

Industry Mall (Online-Bestellsystem)

<https://mall.industry.siemens.com/mall/de/de/Catalog/product?mlfb=3RK1904-2AB02>

CAX-Online-Generator

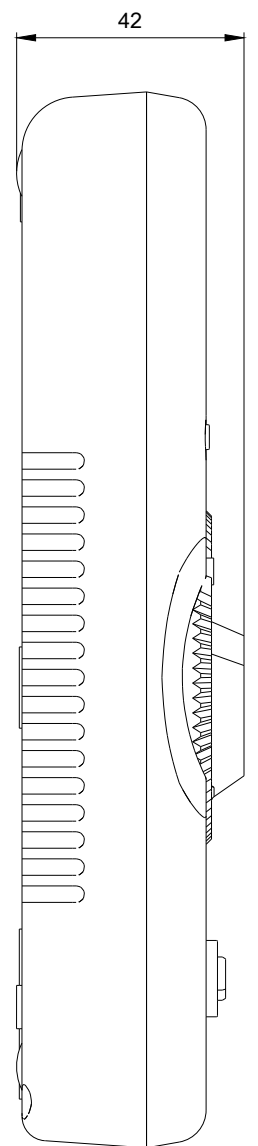
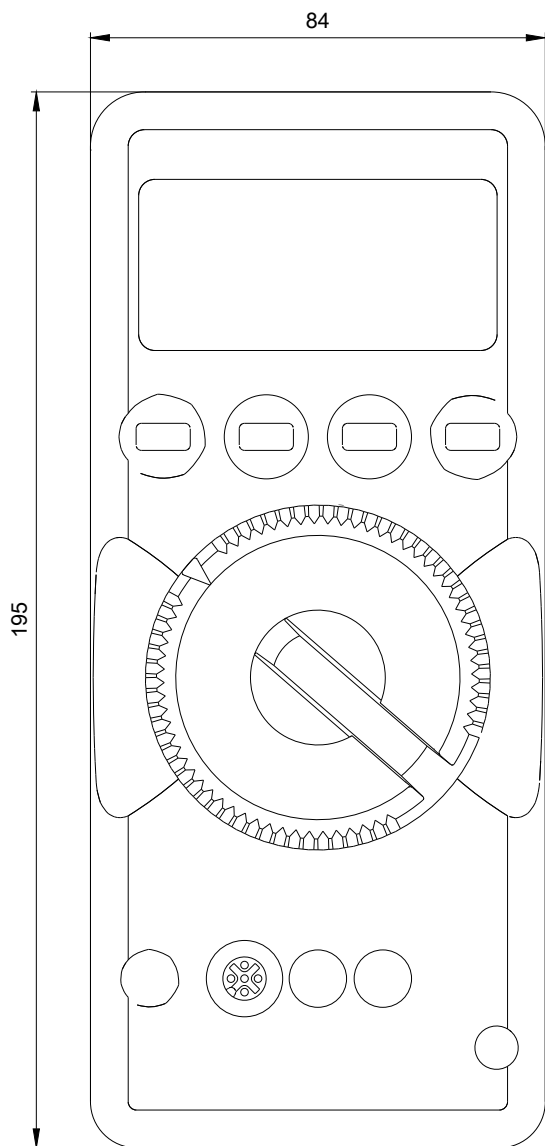
<http://support.automation.siemens.com/WW/CAXorder/default.aspx?lang=de&mlfb=3RK1904-2AB02>

Service&Support (Handbücher, Betriebsanleitungen, Zertifikate, Kennlinien, FAQs,...)

<https://support.industry.siemens.com/cs/ww/de/ps/3RK1904-2AB02>

Bilddatenbank (Produktfotos, 2D-Maßzeichnungen, 3D-Modelle, Geräteschaltpläne, EPLAN Makros, ...)

http://www.automation.siemens.com/bilddb/cax_de.aspx?mlfb=3RK1904-2AB02&lang=de



letzte Änderung:

07.04.2017