

Blitzstromableiter T1/T2, UN 240/400V, UC 335V A.C.,
Schutzbausteine steckbar, 3+0 Schaltung (TN-C), Breite 54mm mit
Fernmeldung



Artikelnummer

Allgemeine technische Daten	
Produkt-Markename	SENTRON
Produkt-Bezeichnung	Überspannungsschutzgerät
Ausführung des Produkts	Kombiableiter
Norm	IEC 61643-11: 2011, EN 61643-11: 2012
Zubehör	3 x 5SD7418-3
SPD-Klassifikation / gemäß EN 61643-11	
• Prüfklasse I Typ 1	Ja
• Prüfklasse II Typ 2	Ja
• Prüfklasse III Typ 3	Nein
Anzahl der SPD-Ports	1
Bezeichnung der Schutzpfade	L-PEN
Art des Verteilungssystems	TN-C
Ausführung der Pole	3
Art der Befestigung	Hutschiene NS 35
Material / des Gehäuses	PA 6.6 / PBT
Verschmutzungsgrad	2
Überspannungskategorie / gemäß IEC 61010-1	III

Brennbarkeitsklasse gemäß UL 94	V0
Schutzart IP / bei Anschluss aller Klemmen	IP20
Schockbeschleunigung	30 gn
Schwingbeschleunigung / bei 5 Hz ... 500 Hz / befristet auf 2,5 h / je Achse	7,5 gn
Umgebungstemperatur / während Betrieb	
• minimal zulässig	-40 °C
• maximal zulässig	80 °C
Umgebungstemperatur / während Lagerung und Transport	
• minimal zulässig	-40 °C
• maximal zulässig	80 °C
Aufstellungshöhe / bei Höhe über NN / Bemessungswert	2 000 m
Höhe	98,7 mm
Breite	53,4 mm
Tiefe	77,5 mm
Baugröße des Überspannungsableiters	3 TE
Nettogewicht	525 g
Produktbestandteil / Fernmeldekontakt	Ja
Ausführung des Signals	optisch, Fernmeldekontakt
Produktbestandteil / Sicherung	Nein
Betriebsfrequenz	50 / 60 Hz
Dauerbetriebsspannung	
• bei AC / maximal	335 V
Betriebsspannung	
• bei AC / Nennwert	240 / 415 V AC
Laststrom / Nennwert	80 A
Schutzleiterstrom / bei Referenzprüfspannung / maximal	2400 µA (255 V AC)
aufgenommene Scheinleistung / bei Betriebsart Standby / maximal	810 mVA
Ableitstoßstrom	
• bei 1-Phase / bei (8/20) µs / maximal	50 kA
• bei (8/20) µs	12,5 kA
• zwischen L und (PE)N / bei (8/20) µs	12,5 kA
• zwischen L und N / bei (8/20) µs	50 kA
Ableitstoßstrom gesamt / bei (8/20) µs	150 kA
Blitzstromscheitelwert / bei (10/350) µs	12,5 kA
Ladung des Blitzes	
• bei (10/350) µs	6,25 A·s
Blitzstoßstrom gesamt / bei (10/350) µs	37,5 kA
Kurzschlussfestigkeit (SCCR) / bei AC / bei 264 V	25 kA
Schutzpegel	

• maximal	1,2 kV
Restspannung	
• bei Nennwert des Ableitstoßstroms	1,2 kV
• bei 3 kA / maximal	0,9 kV
• bei 5 kA maximal	1 kV
• bei 10 kA maximal	1,1 kV
Ansprechzeit / maximal	25 ns
TOV-Verhalten	
• bei TOV-Prüfspannung	415 V AC (5 s / withstand mode)
Current tripping factor k	1,6
Ausführung der Absicherung / am Ableiter / bei T-Anschluss / maximal	160 A AC (gG)
Ausführung der Absicherung / am Ableiter / bei V-Anschluss / maximal	80 A AC (gG)
Ausführung des elektrischen Anschlusses	Schraubklemme
Ausführung des Gewindes / der Anschlussschraube	M5
anschließbarer Leiterquerschnitt	
• bei starrem Leiter / maximal	35 mm ²
• bei starrem Leiter / minimal	1,5 mm ²
• bei feindrähtigem Leiter / maximal	25 mm ²
• bei feindrähtigem Leiter / minimal	1,5 mm ²
Anschlussquerschnitte / AWG -Leitungen min.	15
Anschlussquerschnitte / AWG -Leitungen max.	2
Anzugsdrehmoment	
• minimal	4,3 N·m
• maximal	4,7 N·m
Abisolierlänge	16 mm
Schaltfunktion / der Fernmeldekontakte	PDT Kontakt
Betriebsspannung / der Fernmeldekontakte	
• bei AC / minimal	5 V
• bei AC / maximal	250 V
• bei DC	30 V
• Betriebsstrom / der Fernmeldekontakte / bei AC / minimal	5 mA
• Betriebsstrom / der Fernmeldekontakte / bei AC / maximal	1,5 A
• Betriebsstrom / der Fernmeldekontakte / bei DC	1 A DC (30 V DC)
Fernmeldekontakt / Schaltfunktion	M2
Anzugsdrehmoment / für Fernmeldekontakte	0,25 N·m
anschließbarer Leiterquerschnitt	
• für Fernmeldekontakte / bei starrem Leiter / minimal	0,14 mm ²

<ul style="list-style-type: none"> • für Fernmeldekontakte / bei starrem Leiter / maximal 	1,5 mm ²
<ul style="list-style-type: none"> • bei feindrähtigem Leiter / für Fernmeldekontakte / minimal 	0,14 mm ²
<ul style="list-style-type: none"> • bei feindrähtigem Leiter / für Fernmeldekontakte / maximal 	1,5 mm ²
<ul style="list-style-type: none"> • Fernmeldekontakt / AWG-Leiterquerschnitt 	28
<ul style="list-style-type: none"> • AWG-Nummer / als kodierter anschließbarer Leiterquerschnitt / für Fernmeldekontakte / maximal 	16
Abisolierlänge / der Leitung / für Fernmeldekontakte	7 mm
Schutzpegel	1,2 kV
Schutzpegel <ul style="list-style-type: none"> • zwischen N und L 	1,6 kV
Betriebsmittelkennzeichen <ul style="list-style-type: none"> • gemäß DIN EN 61346-2 • nach DIN EN 81346-2 (neu) 	F FA

allgemeine Produktzulassung	Konformitätserklärung	sonstiges
------------------------------------	------------------------------	------------------



KEMA



EG-Konf.

[sonstig](#)

Weitere Informationen

Information- and Downloadcenter (Kataloge, Broschüren,...)

<http://www.siemens.de/lowvoltage/kataloge>

Industry Mall (Online-Bestellsystem)

<https://mall.industry.siemens.com/mall/de/de/Catalog/product?mlfb=5SD7413-3>

Service&Support (Handbücher, Betriebsanleitungen, Zertifikate, Kennlinien, FAQs,...)

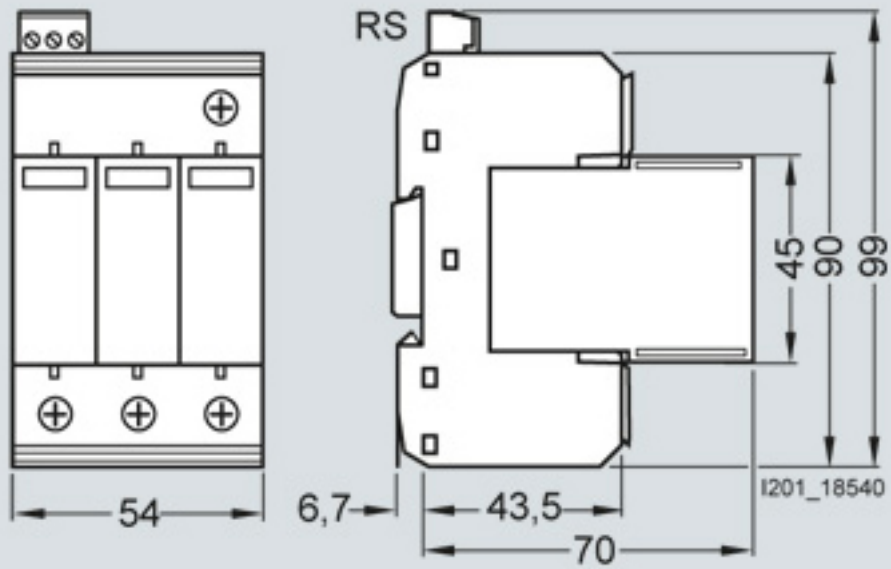
<http://support.automation.siemens.com/WW/view/de/5SD7413-3/all>

Bilddatenbank (Produktfotos, 2D-Maßzeichnungen, 3D-Modelle, Geräteschaltpläne, ...)

http://www.automation.siemens.com/bilddb/cax_de.aspx?mlfb=5SD7413-3

CAX-Online-Generator

<http://www.siemens.com/cax>



RS = remote signaling (Fernmeldekontakt).