

fehlersicheres Digitalmodul DM-F local, zur fehlersicheren Abschaltung über Hardwaresignal US: 110...240 V AC/DC 2 Relais-Freigabekreise 2 Relais-Ausgänge Sicherheitsfunktion über DIL-Schalter einstellbar max. erreichbarer SIL IEC 61508: 3 max. erreichbarer PL ISO 13849-1: E



| | |
|-------------------------|-----------------------------|
| Produkt-Markename | SIRIUS |
| Produkt-Bezeichnung | DM-FL |
| Ausführung des Produkts | für Not-Aus und Schutztüren |

Allgemeine technische Daten

| | |
|--|--------------------------------|
| Produktbestandteil | |
| • Eingang für Thermistoranschluss | Nein |
| • Eingang für analoge Temperatursensor | Nein |
| • Eingang für Erdschlusserkennung | Nein |
| Isolationsspannung | |
| • Bemessungswert | 300 V |
| Stoßspannungsfestigkeit Bemessungswert | 4 000 V |
| Schutzart IP | IP20 |
| Schwingfestigkeit | 1-6 Hz / 15 mm, 6-500 Hz / 2 g |
| Schalzhäufigkeit maximal | 360 1/h |
| Schaltverhalten | monostabil |
| Schaltvermögen Strom der Schließkontakte der Relaisausgänge bei AC-15 | |
| • bei 24 V | 3 A |
| • bei 120 V | 3 A |

| | |
|---|---|
| Schaltvermögen Strom der Schließkontakte der Relaisausgänge bei DC-13 | |
| <ul style="list-style-type: none"> • bei 24 V • bei 60 V • bei 125 V | <p>4 A</p> <p>0,55 A</p> <p>0,22 A</p> |
| mechanische Lebensdauer (Schaltspiele) | |
| <ul style="list-style-type: none"> • typisch | 10 000 000 |
| elektrische Lebensdauer (Schaltspiele) | |
| <ul style="list-style-type: none"> • typisch | 100 000 |
| Überbrückungszeit bei Netzausfall | 200 ms |
| Wiederbereitschaftszeit | |
| <ul style="list-style-type: none"> • nach Netzausfall typisch • nach Öffnen der Sicherheitskreise typisch | <p>8 s</p> <p>250 ms</p> |
| Eignungsnachweis | CE / UL / CSA / C-Tick (RCM) / GOST / NOM / ATEX / RoHS |
| Betriebsmittelkennzeichen | |
| <ul style="list-style-type: none"> • gemäß DIN EN 61346-2 • gemäß DIN EN 81346-2 | <p>F</p> <p>F</p> |
| Typ der Eingangs-Kennlinie | Typ 2 nach EN 61131-2 |

Elektromagnetische Verträglichkeit

| | |
|---|--|
| EMV-Störaussendung | |
| <ul style="list-style-type: none"> • gemäß IEC 60947-1 | Klasse A |
| leitungsgebundene Störeinkopplung | |
| <ul style="list-style-type: none"> • durch Burst gemäß IEC 61000-4-4 • durch Leiter-Erde Surge gemäß IEC 61000-4-5 • durch Leiter-Leiter Surge gemäß IEC 61000-4-5 | <p>2 kV Netzanschluss / 1 kV Steueranschluss</p> <p>2 kV</p> <p>1 kV</p> |
| feldgebundene Störeinkopplung gemäß IEC 61000-4-3 | 10 V/m |

Eingänge/ Ausgänge

| | |
|--|-------------------------------|
| Anzahl der Eingänge | 5 |
| Ausführung des Eingangs | |
| <ul style="list-style-type: none"> • Kaskadiereingang/betriebsmäßiges Schalten • Rückführeingang • Starteingang | <p>Ja</p> <p>Ja</p> <p>Ja</p> |
| Anzahl der Digitaleingänge | 0 |
| Anzahl der Analogeingänge | 0 |
| Anzahl der Sensoreingänge | |
| <ul style="list-style-type: none"> • 1- oder 2-kanalig • 2-kanalig | <p>1</p> <p>1</p> |
| Anzahl der Ausgänge | 2 |
| Anzahl der Ausgänge als kontaktbehaftetes Schaltelement | 2 |

| | |
|---|---------|
| <ul style="list-style-type: none"> als Schließer — sicherheitsgerichtet unverzögert schaltend | 2 |
| Anzahl der Analogausgänge | 0 |
| Leitungslänge für digitale Signale maximal | 1 500 m |

Produktfunktion

| | |
|---|----|
| Eignung zur Verwendung | |
| <ul style="list-style-type: none"> Sicherheitsschalter | Ja |
| <ul style="list-style-type: none"> sicherheitsgerichtete Stromkreise | Ja |

Einbau/ Befestigung/ Abmessungen

| | |
|------------------------|---------------------------------|
| Einbaulage | beliebig |
| Befestigungsart | Schraub- und Schnappbefestigung |
| Höhe | 106 mm |
| Breite | 45 mm |
| Tiefe | 124 mm |

Anschlüsse/Klemmen

| | |
|---|------------------|
| Ausführung des elektrischen Anschlusses | |
| <ul style="list-style-type: none"> für Hilfs- und Steuerstromkreis | Schraubanschluss |

Umgebungsbedingungen

| | |
|---|----------------|
| Umgebungstemperatur | |
| <ul style="list-style-type: none"> während Betrieb | -25 ... +60 °C |
| <ul style="list-style-type: none"> während Lagerung | -40 ... +80 °C |
| <ul style="list-style-type: none"> während Transport | -40 ... +80 °C |
| relative Luftfeuchte | |
| <ul style="list-style-type: none"> während Betrieb | 5 ... 95 % |

Kurzschluss-Schutz

| | |
|---|------------|
| Ausführung des Sicherungseinsatzes | |
| <ul style="list-style-type: none"> für Kurzschlusschutz der Relais-Freigabekreise erforderlich | gL/gG: 4 A |

Sicherheitsrelevante Kenngrößen

| | |
|---|----------------------|
| Ausführung der sicherheitstechnischen Verdrahtung der Eingänge | ein- und zweikanalig |
| Sicherheits-Integritätslevel (SIL) gemäß IEC 61508 | SIL 3 |
| Performance Level (PL) gemäß EN ISO 13849-1 | e |
| Stoppkategorie gemäß DIN EN 60204-1 | 0 |
| PFHD bei hoher Anforderungsrate gemäß EN 62061 | 0,0000000082 1/h |
| mittlere Wahrscheinlichkeit eines Ausfalls bei Anforderung (PFDavg) bei niedriger Anforderungsrate gemäß IEC 61508 | 0,00001 1/y |
| T1-Wert für Proof-Test Intervall oder Gebrauchsdauer gemäß IEC 61508 | 20 y |
| Kategorie gemäß EN 954-1 | 4 |

Steuerstromkreis/ Ansteuerung

| | |
|--|---------------|
| Spannungsart der Steuerspeisespannung | AC/DC |
| Steuerspeisespannung bei AC | 110 ... 240 V |
| <ul style="list-style-type: none"> • bei 50 Hz Bemessungswert • bei 60 Hz Bemessungswert | 110 ... 240 V |
| Steuerspeisespannung bei DC | 110 ... 240 V |
| <ul style="list-style-type: none"> • Bemessungswert | 110 ... 240 V |
| Steuerspeisespannungsfrequenz 1 | 50 ... 60 Hz |

Approbationen/Zertifikate

| | | |
|-----------------------------|--|------------------|
| allgemeine Produktzulassung | EMV (Elektromagnetische Verträglichkeit) | Explosionsschutz |
|-----------------------------|--|------------------|



| | | | | |
|------------------|--|-----------------------|---------------------|-----------|
| Explosionsschutz | funktionale Sicherheit/Maschinensicherheit | Konformitätserklärung | Prüfbescheinigungen | Schiffbau |
|------------------|--|-----------------------|---------------------|-----------|

[Explosionsschutzertifikat](#)

[Baumusterbescheinigung](#)



[spezielle Prüfbescheinigungen](#)

[Typprüfbescheinigung/Werkszeugnis](#)



| | |
|-----------|-----------|
| Schiffbau | sonstiges |
|-----------|-----------|



[Bestätigungen](#)

[PROFINET-Zertifizierung](#)

[PROFISafe-Zertifizierung](#)

sonstiges



Profibus

Weitere Informationen

Information- and Downloadcenter (Kataloge, Broschüren,...)
<http://www.siemens.de/industrial-controls/catalogs>

Industry Mall (Online-Bestellsystem)

<https://mall.industry.siemens.com/mall/de/de/Catalog/product?mlfb=3UF7320-1AU00-0>

CAX-Online-Generator

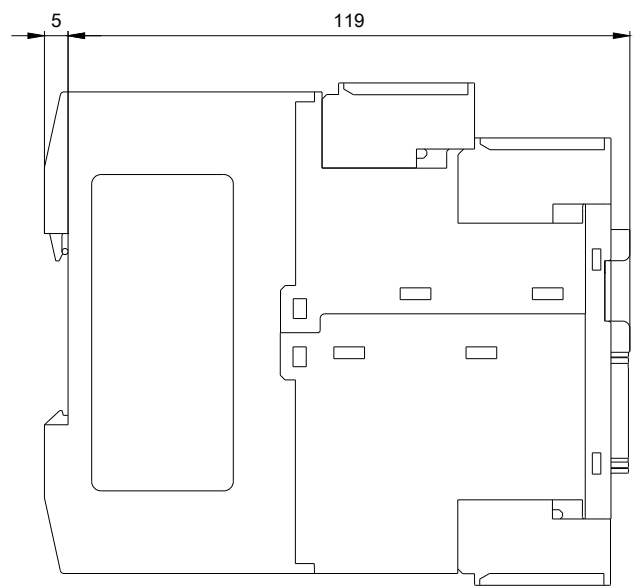
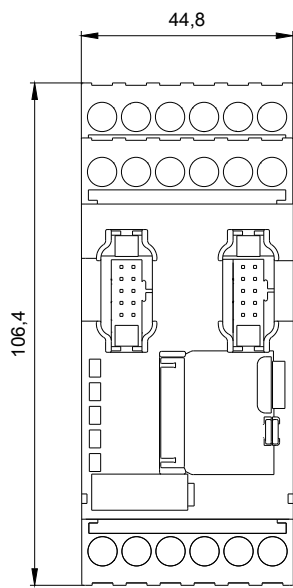
<http://support.automation.siemens.com/WW/CAXorder/default.aspx?lang=de&mlfb=3UF7320-1AU00-0>

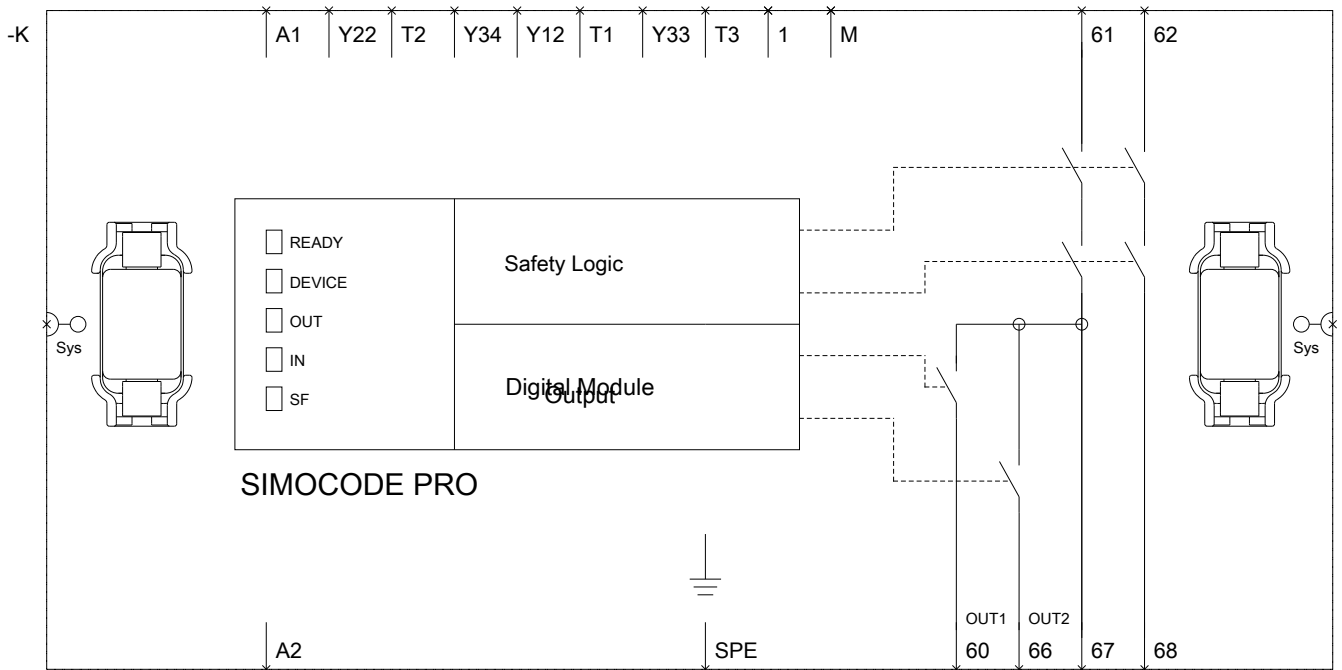
Service&Support (Handbücher, Betriebsanleitungen, Zertifikate, Kennlinien, FAQs,...)

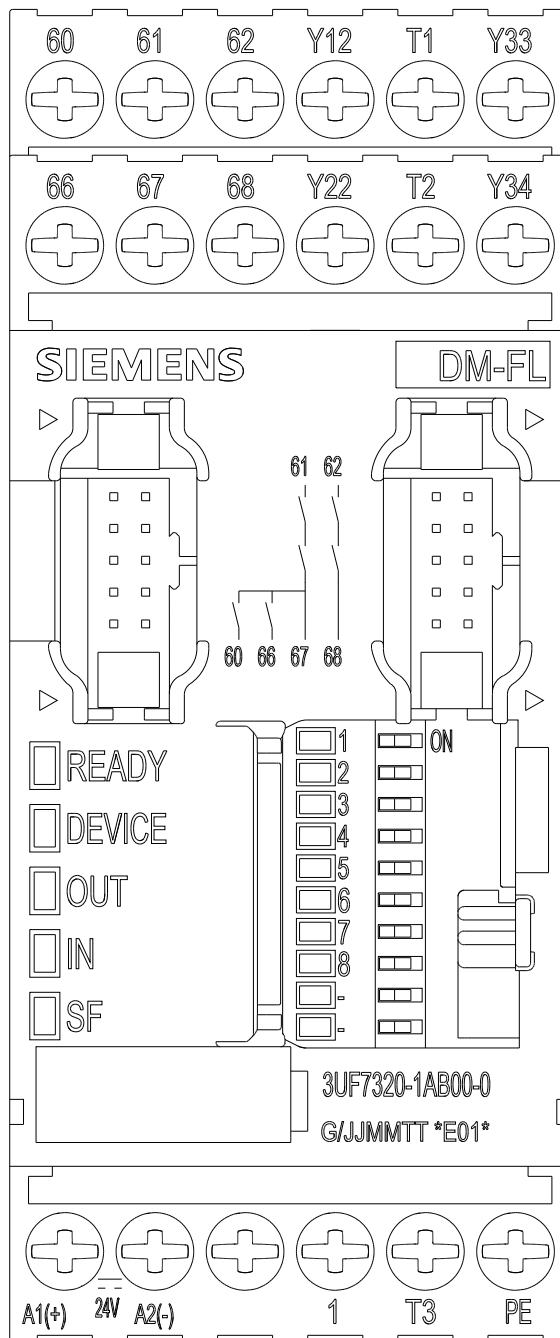
<https://support.industry.siemens.com/cs/ww/de/ps/3UF7320-1AU00-0>

Bilddatenbank (Produktfotos, 2D-Maßzeichnungen, 3D-Modelle, Geräteschaltpläne, EPLAN Makros, ...)

http://www.automation.siemens.com/bilddb/cax_de.aspx?mlfb=3UF7320-1AU00-0&lang=de







letzte Änderung:

17.03.2017