



AS-i Datenentkoppler 2 x 4 A Federzugklemmen, AS-i doppel Datenentkopplungsmodul IP20, SlimLine S22,5 Federzugklemmen Baubreite Modul 22,5 mm IN: DC 24 V / 30 V OUT: 2 x AS-I, 4 A integrierter Überlastschutz integrierte Erdschlusserkennung Meldekontakt Fernreset

### Allgemeine technische Daten:

<b>Produkt-Bezeichnung</b>		Doppel-Datenentkopplungsmodul
<b>Ausführung des Produkts</b>		SlimLine S22,5 - Module für den Einsatz im Schaltschrank IP20
<b>Schutzart IP</b>		IP20
<b>Aufstellungshöhe bei Höhe über NN maximal</b>	m	2 000
<b>Umgebungstemperatur</b>		
• während Betrieb	°C	-25 ... +70
• während Lagerung	°C	-40 ... +85
<b>relative Luftfeuchte bei 25 °C während Betrieb maximal</b>	%	70
<b>Betriebsmittelkennzeichen gemäß DIN 40719 erweitert gemäß IEC 204-2 gemäß IEC 750</b>		A
<b>Betriebsmittelkennzeichen gemäß DIN EN 61346-2</b>		A
<b>abgegebene Wirkleistung</b>	W	240
<b>mechanische Lebensdauer (Schaltspiele) der Meldekontakte typisch</b>		1 000 000
<b>Produktfunktion</b>		
• Auto-Reset		Nein

• Reset extern		Ja
• Hand-Reset		Ja
• Erdschlusserkennung		Ja
• Testfunktion der Meldekontakte		Ja
• geeignet für geerdete AS-i Netze		Ja
• geeignet für ungeerdete AS-i Netze		Ja
• Geeignet für AS-i Power24V		Ja
• sequentielle Zuschaltverzögerung		Ja
• AS-Interface Datenentkopplung		Ja
<b>Reset-Funktion</b>		Ja
einstellbarer Ansprechwert Strom des stromabhängigen Überlastauslösers	A	2,5 ... 4
<b>Anzahl der elektrischen Anschlüsse für Meldekontakt</b>		3
<b>Anzahl der Ausgänge für AS-Interface maximal</b>		2
<b>Ausführung der Anzeige als Statusanzeige durch LED</b>		Ja
<b>Anzahl der Schaltkontakte als Schließer für Meldefunktion</b>		2
<b>Ausführung des Schaltkontakts als Schließer für Meldefunktion</b>		Ja
<b>Ansprechverzögerungszeit der sequentiellen Zuschaltverzögerung</b>	ms	200

#### Kommunikation/ Protokoll:

<b>Protokoll wird unterstützt AS-Interface-Protokoll</b>		Ja
--	--	----

#### Hilfsstromkreis:

Betriebsstrom der Hilfskontakte		
• bei AC-15 bei 24 V	A	3
• bei DC-13 bei 24 V	A	1

#### Eingänge/ Ausgänge:

<b>Spannungsart</b>		
• der Eingangsspannungen		DC
• der Eingangsspannung		DC
<b>Eigenschaft des Ausganges kurzschlussfest</b>		Ja
<b>Ausgangsspannung</b>		
• 1 bei DC		
— Bemessungswert	V	30
— Bemessungswert	V	20,5 ... 31,6
• 2 bei DC Bemessungswert	V	24
<b>Ausgangsstrom bei DC maximal</b>	A	4
<b>Eingangsspannung</b>		
• 1 bei DC		
— Bemessungswert	V	30

— Bemessungswert	V	21 ... 32
• 2 bei DC Bemessungswert	V	24
<b>Eingangsstrom bei DC maximal</b>	A	8,2

**Kurzschluss:**

<b>Ausführung des Kurzschlussschutzes</b>		elektronisch
---	--	--------------

**Einbau/ Befestigung/ Abmessungen:**

<b>Einbaulage</b>		senkrecht
<b>Befestigungsart</b>		35-mm-Hutschiene montage oder Wandmontage über Einstecklaschen
<b>Breite</b>	mm	22,5
<b>Höhe</b>	mm	104,9
<b>Tiefe</b>	mm	121,2
<b>Ausführung des elektrischen Anschlusses für Hilfs- und Steuerstromkreis</b>		Federzuganschluss
<b>Produktfunktion abnehmbare Klemme für Hilfs- und Steuerstromkreis</b>		Ja
<b>Art der anschließbaren Leiterquerschnitte</b>		
<ul style="list-style-type: none"> <li>• für Hilfskontakte <ul style="list-style-type: none"> <li>— eindrätig</li> <li>— feindrätig <ul style="list-style-type: none"> <li>— mit Aderendbearbeitung</li> <li>— ohne Aderendbearbeitung</li> </ul> </li> </ul> </li> <li>• bei AWG-Leitungen für Hilfskontakte</li> </ul>		2x (0,25 ... 1,5 mm <sup>2</sup> )  2x (0,25 ... 1,5 mm <sup>2</sup> )  2x (0,25 ... 1,5 mm <sup>2</sup> )  2x (24 ... 16)
<b>Eignungsnachweis</b>		CE / UL / CSA
<b>Eignung zur Verwendung sicherheitsgerichtete Stromkreise</b>		Ja

**Approbationen/ Zertifikate:**

<b>allgemeine Produktzulassung</b>	<b>funktionale Sicherheit/Maschinensicherheit</b>	<b>Konformitätserklärung</b>	<b>Schiffbau</b>
------------------------------------	---	------------------------------	------------------



[sonstig](#)



<b>Schiffbau</b>	<b>sonstiges</b>
------------------	------------------



[Bestätigungen](#)

[Umweltbestätigung](#)

## Weitere Informationen

**Information- and Downloadcenter (Kataloge, Broschüren,...)**

<http://www.siemens.de/industrial-controls/catalogs>

**Industry Mall (Online-Bestellsystem)**

<http://www.siemens.com/industrymall>

**CAX-Online-Generator**

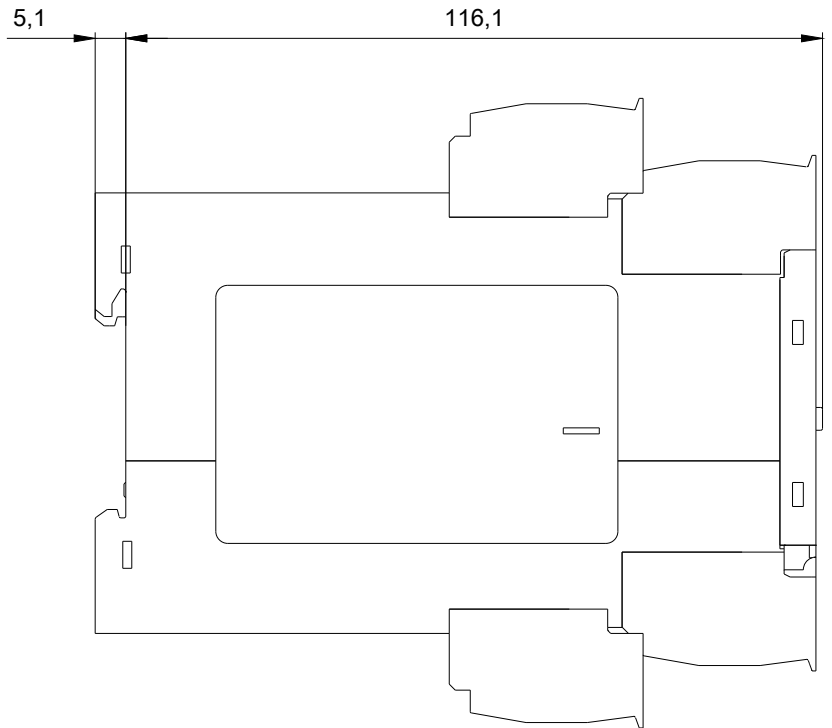
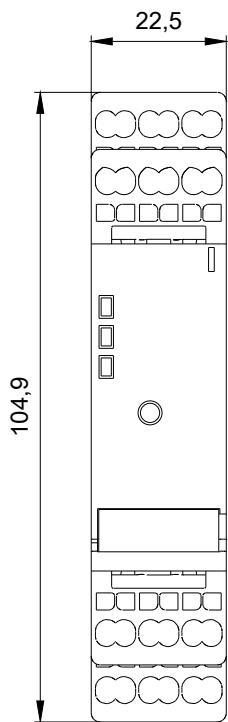
<http://support.automation.siemens.com/WW/CAXorder/default.aspx?lang=de&mlfb=3RK1901-1DG22-1AA0>

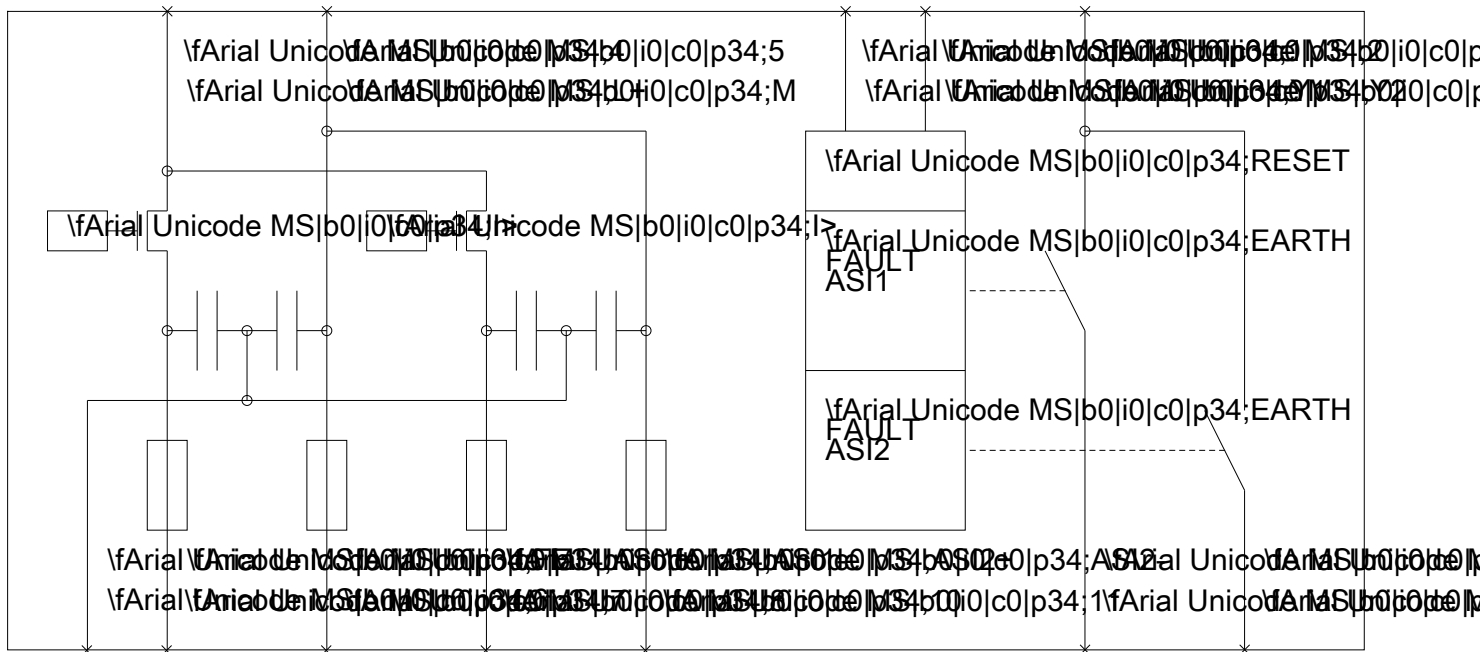
**Service&Support (Handbücher, Betriebsanleitungen, Zertifikate, Kennlinien, FAQs,...)**

<https://support.industry.siemens.com/cs/ww/de/ps/3RK1901-1DG22-1AA0>

**Bilddatenbank (Produktfotos, 2D-Maßzeichnungen, 3D-Modelle, Geräteschaltpläne, EPLAN Makros, ...)**

[http://www.automation.siemens.com/bilddb/cax\\_de.aspx?mlfb=3RK1901-1DG22-1AA0&lang=de](http://www.automation.siemens.com/bilddb/cax_de.aspx?mlfb=3RK1901-1DG22-1AA0&lang=de)





letzte Änderung:

07.04.2017