

BD2-AK1/CEE163FIA161 ABGANGSKASTEN 16A / 1 POLIG
MCB(C)+ 2POLIG FI + 3 POLIG CEE

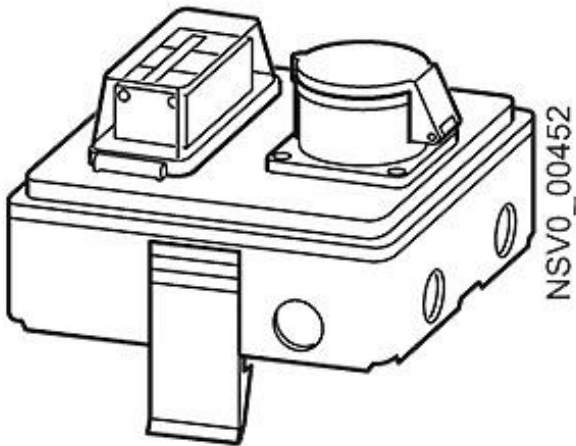


Abbildung ähnlich

Ausführung	
Produkt-Bezeichnung	Abgangskasten für Schienenverteilersystem BD2
Schutzart und Schutzklasse	
Schutzart IP	IP54
Hauptstromkreis	
Betriebsfrequenz / Bemessungswert	
• minimal	50 Hz
• maximal	60 Hz
Betriebsspannung / bei AC	
• bei 50 Hz / Bemessungswert / maximal	230 V
• bei 60 Hz / Bemessungswert / maximal	230 V
Betriebsstrom	
• für Stromkreis 1 / bei AC / bei 50 Hz / Bemessungswert / maximal	16 A
• für Stromkreis 1 / bei AC / bei 60 Hz / Bemessungswert / maximal	16 A

Abgangsstellen

Ausführung der Abgangseinheit	Steckdose
Ausführung des Kurzschluss- und Überlastschutzes / in der Abgangseinheit	1x1-pol. Leitungsschutzschalter 16A und 2-pol. Fehlerstromschutzschalter 25A/30mA
Baugröße der Abgangseinheit	1
Polzahl / der Abgangseinheit	5

Mechanischer Aufbau

Höhe	180 mm
Breite	170 mm
Länge	190 mm
Anzahl der Breiten-Teilungseinheiten	4
Produktbestandteil / Arretierung	Ja

Konformitätserklärung



EG-Konf.

Weitere Informationen

Information- and Downloadcenter (Kataloge, Broschüren,...)

<http://www.siemens.de/lowvoltage/kataloge>

Industry Mall (Online-Bestellsystem)

<https://mall.industry.siemens.com/mall/de/de/Catalog/product?mlfb=BVP:660869>

Service&Support (Handbücher, Betriebsanleitungen, Zertifikate, Kennlinien, FAQs,...)

<http://support.automation.siemens.com/WW/view/de/BVP:660869/all>

Bilddatenbank (Produktfotos, 2D-Maßzeichnungen, 3D-Modelle, Geräteschaltpläne, ...)

http://www.automation.siemens.com/bilddb/cax_de.aspx?mlfb=BVP:660869

CAX-Online-Generator

<http://www.siemens.com/cax>

Ausschreibungstexte (Leistungsverzeichnisse)

<http://www.siemens.de/ausschreibungstexte>