

Antriebskopf für Positionsschalter 3SE51 Kuppenstößel mit 3 mm Überhub Edelstahlstößel funktionsfähig bei -40 °C



<b>Produkt-Bezeichnung</b>	Antriebskopf für Positionsschalter
<b>Allgemeine technische Daten</b>	
<b>Produktfunktion</b>	
<ul style="list-style-type: none"> <li>Zwangsöffnung</li> </ul>	Ja
<b>Schwingfestigkeit</b>	
<ul style="list-style-type: none"> <li>gemäß IEC 60068-2-6</li> <li>für Bahnanwendungen gemäß DIN EN 61373</li> </ul>	0,35 mm / 5g Kategorie 1, Klasse B
<b>mechanische Lebensdauer (Schaltspiele)</b>	
<ul style="list-style-type: none"> <li>typisch</li> </ul>	15 000 000
<b>Betriebsmittelkennzeichen</b>	
<ul style="list-style-type: none"> <li>gemäß DIN EN 61346-2</li> <li>gemäß DIN EN 81346-2</li> </ul>	T T
<b>Wirkprinzip</b>	mechanisch
<b>Mindestbetätigungskraft in Betätigungsrichtung</b>	20 N
<b>Gehäuse</b>	
<b>Beschichtung des Gehäuses</b>	sonstige
<b>Antriebskopf</b>	
<b>Ausführung des Betätigungselements</b>	Kuppenstößel, Edelstahlstößel

Normbezeichnung des Schalterkopfs	EN 50041, Form B
Form des Schalterkopfes	Wölbung
Außendurchmesser des Schalterkopfes	10 mm

#### Umgebungsbedingungen





##### Umgebungstemperatur

- während Betrieb -40 ... +85 °C
- während Lagerung -40 ... +90 °C

#### Einbau/ Befestigung/ Abmessungen

Einbaulage	beliebig
Befestigungsart	Verriegelbare Steckbefestigung

#### Approbationen/Zertifikate

allgemeine Produktzulassung	Konformitätserklärung	Prüfbescheinigungen	sonstiges
 CSA	 UR		 EG-Konf.
		<a href="#">spezielle Prüfbescheinigungen</a> n	<a href="#">Bestätigungen</a>

#### Weitere Informationen

##### Information- and Downloadcenter (Kataloge, Broschüren,...)

<http://www.siemens.de/industrial-controls/catalogs>

##### Industry Mall (Online-Bestellsystem)

<https://mall.industry.siemens.com/mall/de/de/Catalog/product?mlfb=3SE5000-0AC02-1AJ0>

##### CAX-Online-Generator

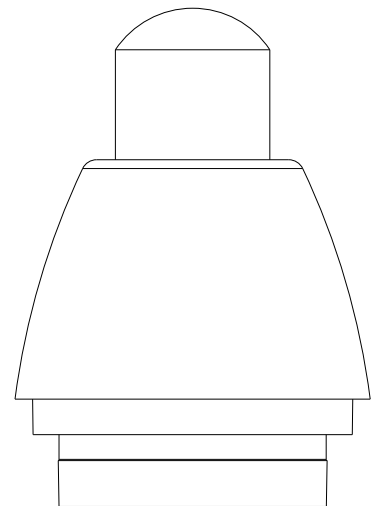
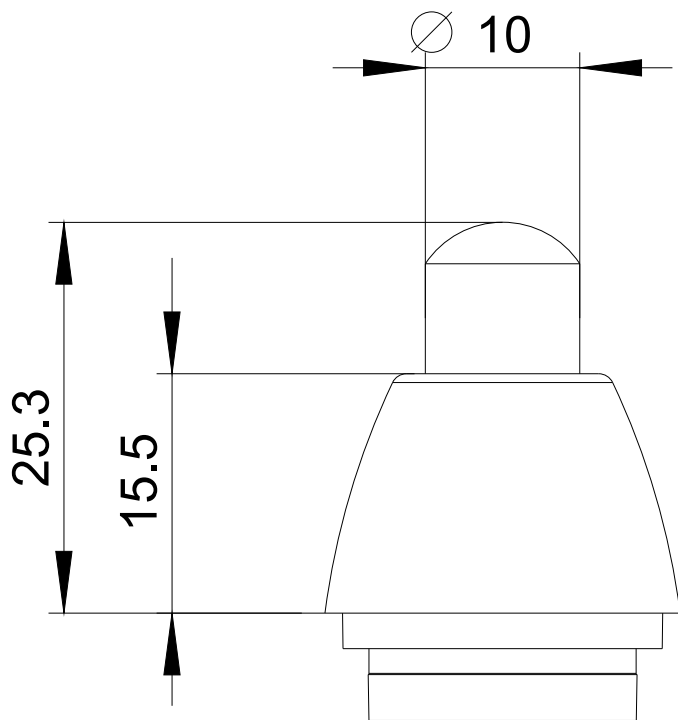
<http://support.automation.siemens.com/WW/CAXorder/default.aspx?lang=de&mlfb=3SE5000-0AC02-1AJ0>

##### Service&Support (Handbücher, Betriebsanleitungen, Zertifikate, Kennlinien, FAQs,...)

<https://support.industry.siemens.com/cs/ww/de/ps/3SE5000-0AC02-1AJ0>

##### Bilddatenbank (Produktfotos, 2D-Maßzeichnungen, 3D-Modelle, Geräteschaltpläne, EPLAN Makros, ...)

[http://www.automation.siemens.com/bilddb/cax\\_de.aspx?mlfb=3SE5000-0AC02-1AJ0&lang=de](http://www.automation.siemens.com/bilddb/cax_de.aspx?mlfb=3SE5000-0AC02-1AJ0&lang=de)



letzte Änderung:

19.04.2017