

Antriebskopf für Positionsschalter 3SE52 Rollenhebel aus Edelstahl mit Kunststoffrolle 13 mm funktionsfähig bei -40 °C



Produkt-Bezeichnung	Antriebskopf für Positionsschalter
Allgemeine technische Daten	
Produktfunktion	
<ul style="list-style-type: none"> Zwangsöffnung 	Ja
Schwingfestigkeit	
<ul style="list-style-type: none"> gemäß IEC 60068-2-6 für Bahnanwendungen gemäß DIN EN 61373 	0,35 mm / 5g Kategorie 1, Klasse B
mechanische Lebensdauer (Schaltspiele)	
<ul style="list-style-type: none"> typisch 	15 000 000
Betriebsmittelkennzeichen	
<ul style="list-style-type: none"> gemäß DIN EN 61346-2 gemäß DIN EN 81346-2 	T T
Wirkprinzip	mechanisch
Mindestbetätigungskraft in Betätigungsrichtung	10 N
Gehäuse	
Beschichtung des Gehäuses	sonstige
Antriebskopf	
Ausführung des Betätigungselements	Rollenhebel, Edelstahlhebel, Kunststoffrolle

Normbezeichnung des Schalterkopfs	EN 50047, Form E
Form des Schalterkopfes	Rolle
Außendurchmesser des Schalterkopfes	13 mm

Umgebungsbedingungen

Umgebungstemperatur

- während Betrieb -40 ... +85 °C
- während Lagerung -40 ... +90 °C

Einbau/ Befestigung/ Abmessungen

Einbaulage	beliebig
Befestigungsart	Verriegelbare Steckbefestigung

Approbationen/Zertifikate

allgemeine Produktzulassung	Konformitätserklärung	Prüfbescheinigungen	sonstiges
 CSA	 UR		 EG-Konf.
		spezielle Prüfbescheinigungen n	Bestätigungen

Weitere Informationen

Information- and Downloadcenter (Kataloge, Broschüren,...)

<http://www.siemens.de/industrial-controls/catalogs>

Industry Mall (Online-Bestellsystem)

<https://mall.industry.siemens.com/mall/de/de/Catalog/product?mlfb=3SE5000-0AE12-1AJ0>

CAX-Online-Generator

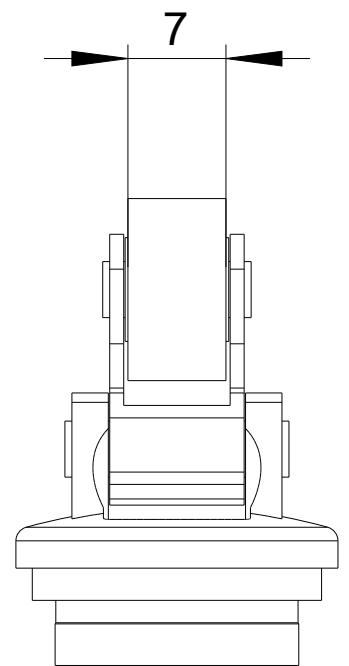
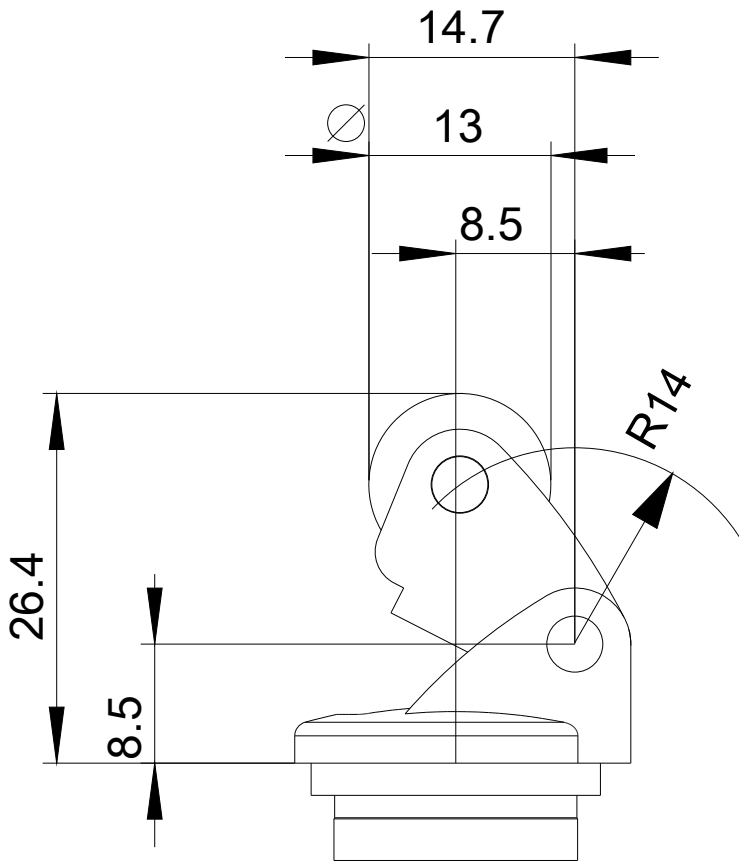
<http://support.automation.siemens.com/WW/CAXorder/default.aspx?lang=de&mlfb=3SE5000-0AE12-1AJ0>

Service&Support (Handbücher, Betriebsanleitungen, Zertifikate, Kennlinien, FAQs,...)

<https://support.industry.siemens.com/cs/ww/de/ps/3SE5000-0AE12-1AJ0>

Bilddatenbank (Produktfotos, 2D-Maßzeichnungen, 3D-Modelle, Geräteschaltpläne, EPLAN Makros, ...)

http://www.automation.siemens.com/bilddb/cax_de.aspx?mlfb=3SE5000-0AE12-1AJ0&lang=de



letzte Änderung:

13.04.2017