

Antriebskopf für Positionsschalter 3SE51 Rollenstößel mit 3 mm Überhub Edelstahlrolle 13 mm funktionsfähig bei -40 °C



| | |
|---|---------------------------------------|
| Produkt-Bezeichnung | Antriebskopf für Positionsschalter |
| Allgemeine technische Daten | |
| Produktfunktion | |
| <ul style="list-style-type: none"> Zwangsöffnung | Ja |
| Schwingfestigkeit | |
| <ul style="list-style-type: none"> gemäß IEC 60068-2-6 für Bahnanwendungen gemäß DIN EN 61373 | 0,35 mm / 5g Kategorie 1, Klasse B |
| mechanische Lebensdauer (Schaltspiele) | |
| <ul style="list-style-type: none"> typisch | 15 000 000 |
| Betriebsmittelkennzeichen | |
| <ul style="list-style-type: none"> gemäß DIN EN 61346-2 gemäß DIN EN 81346-2 | T T |
| Wirkprinzip | mechanisch |
| Mindestbetätigungskraft in Betätigungsrichtung | 20 N |
| Gehäuse | |
| Beschichtung des Gehäuses | sonstige |
| Antriebskopf | |
| Ausführung des Betätigungselements | Rollenstößel, Edelstahlrolle |

| | |
|-------------------------------------|------------------|
| Normbezeichnung des Schalterkopfs | EN 50041, Form C |
| Form des Schalterkopfes | Rolle |
| Außendurchmesser des Schalterkopfes | 13 mm |





Umgebungsbedingungen

| | |
|---------------------|----------------|
| Umgebungstemperatur | |
| • während Betrieb | -40 ... +85 °C |
| • während Lagerung | -40 ... +90 °C |

Einbau/ Befestigung/ Abmessungen

| | |
|-----------------|--------------------------------|
| Einbaulage | beliebig |
| Befestigungsart | Verriegelbare Steckbefestigung |

Approbationen/Zertifikate

| allgemeine Produktzulassung | Konformitätserklärung | Prüfbescheinigungen | sonstiges |
|--|---|---|---|
|  CSA |  UR |  |  EG-Konf. |
| | | spezielle Prüfbescheinigungen <u>n</u> | Bestätigungen |

Weitere Informationen

Information- and Downloadcenter (Kataloge, Broschüren,...)

<http://www.siemens.de/industrial-controls/catalogs>

Industry Mall (Online-Bestellsystem)

<https://mall.industry.siemens.com/mall/de/de/Catalog/product?mlfb=3SE5000-0AD02-1AJ0>

CAX-Online-Generator

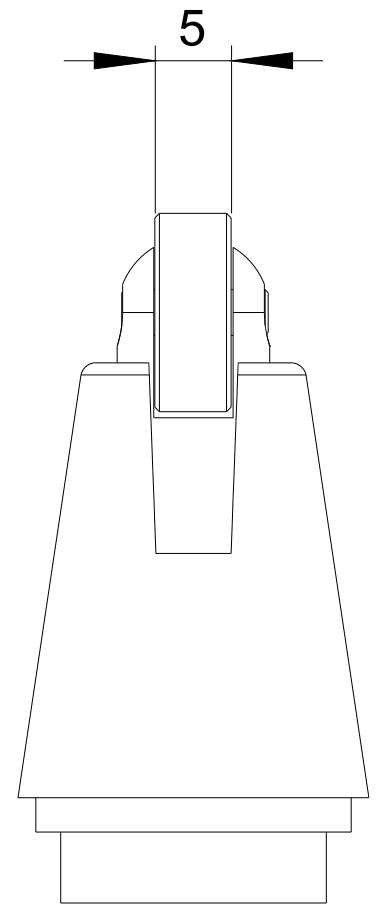
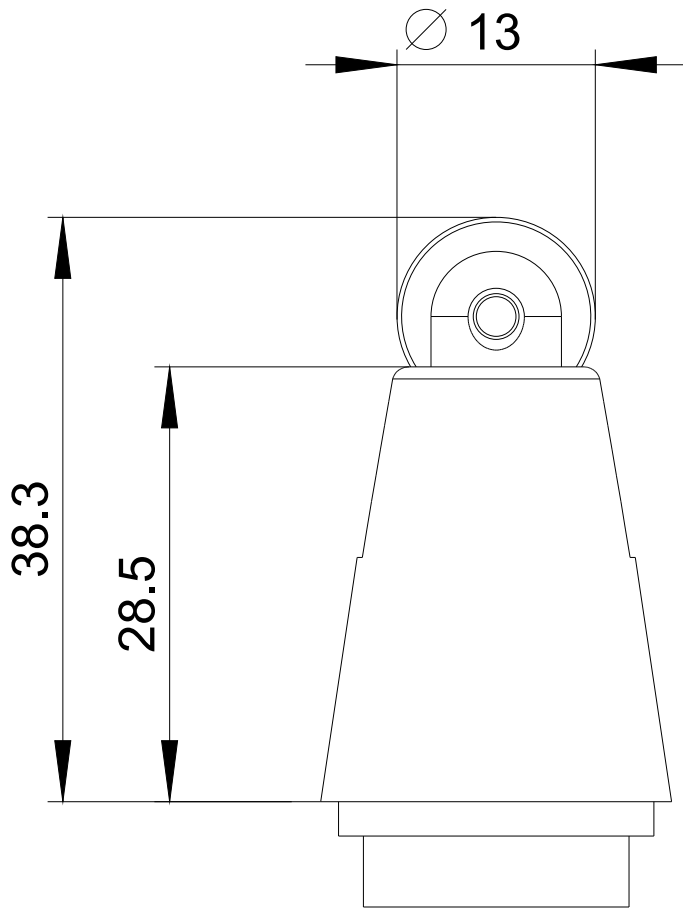
<http://support.automation.siemens.com/WW/CAXorder/default.aspx?lang=de&mlfb=3SE5000-0AD02-1AJ0>

Service&Support (Handbücher, Betriebsanleitungen, Zertifikate, Kennlinien, FAQs,...)

<https://support.industry.siemens.com/cs/ww/de/ps/3SE5000-0AD02-1AJ0>

Bilddatenbank (Produktfotos, 2D-Maßzeichnungen, 3D-Modelle, Geräteschaltpläne, EPLAN Makros, ...)

http://www.automation.siemens.com/bilddb/cax_de.aspx?mlfb=3SE5000-0AD02-1AJ0&lang=de



letzte Änderung:

07.04.2017