

Schwenkhebel für Positionsschalter 3SE51 Metallhebel 27 mm lang, Form A mit Kunststoffrolle 19 mm funktionsfähig bei -40 °C



Abbildung ähnlich

<b>Produkt-Bezeichnung</b>	Hebel für Schwenkantrieb
<b>Allgemeine technische Daten</b>	
<b>Produktfunktion</b>	
<ul style="list-style-type: none"> <li>• Zwangsöffnung</li> </ul>	Ja
<b>Schwingfestigkeit</b>	
<ul style="list-style-type: none"> <li>• gemäß IEC 60068-2-6</li> <li>• für Bahnanwendungen gemäß DIN EN 61373</li> </ul>	0,35 mm / 5g Kategorie 1, Klasse B
<b>mechanische Lebensdauer (Schaltspiele)</b>	
<ul style="list-style-type: none"> <li>• typisch</li> </ul>	15 000 000
<b>Betriebsmittelkennzeichen</b>	
<ul style="list-style-type: none"> <li>• gemäß DIN EN 61346-2</li> <li>• gemäß DIN EN 81346-2</li> </ul>	T T
<b>Wirkprinzip</b>	mechanisch
<b>Gehäuse</b>	
<b>Beschichtung des Gehäuses</b>	sonstige
<b>Antriebskopf</b>	

<b>Ausführung des Betätigungselements</b>	Schwenkhebel, Metallhebel, 27 mm lang, Stufe 9 mm, Kunststoffrolle 19 mm
<b>Normbezeichnung des Schalterkopfs</b>	EN 50041, Form A
<b>Form des Schalterkopfes</b>	Rolle
<b>Außendurchmesser des Schalterkopfes</b>	19 mm





#### Umgebungsbedingungen

<b>Umgebungstemperatur</b>	
<ul style="list-style-type: none"> <li>während Betrieb</li> </ul>	-40 ... +85 °C
<ul style="list-style-type: none"> <li>während Lagerung</li> </ul>	-40 ... +90 °C

#### Einbau/ Befestigung/ Abmessungen

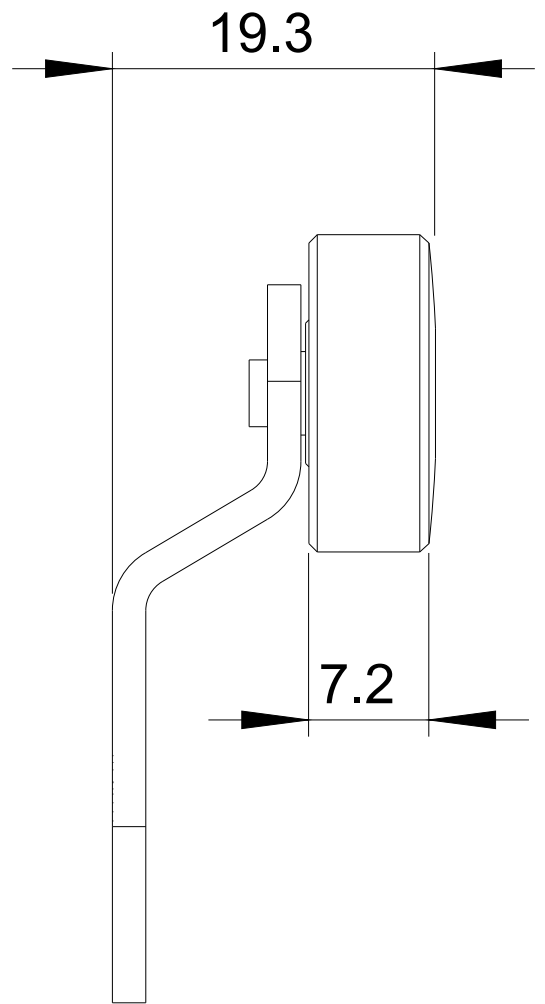
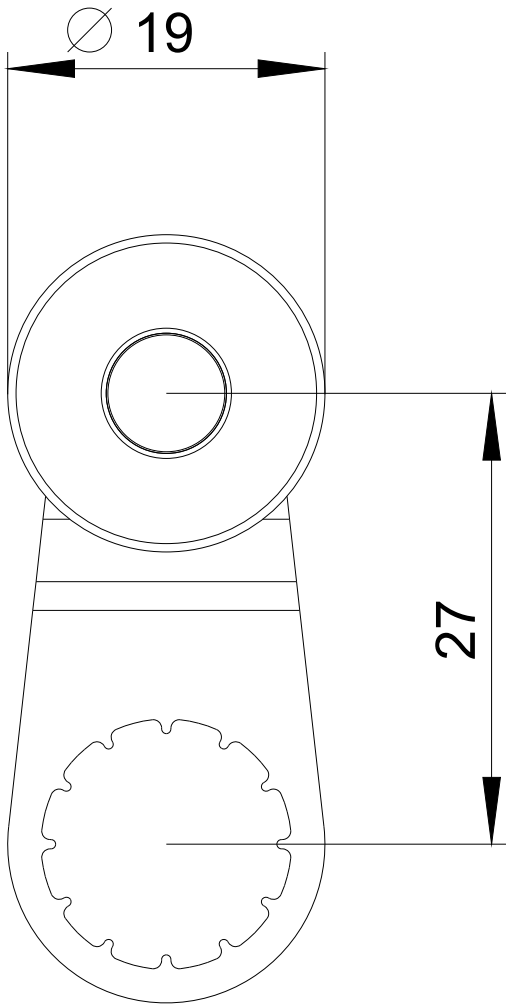
<b>Einbaulage</b>	beliebig
<b>Befestigungsart</b>	Schraubbefestigung

#### Approbationen/Zertifikate

allgemeine Produktzulassung	Konformitätserklärung	Prüfbescheinigungen	sonstiges
 CSA	 UR		 EG-Konf.
		<a href="#">spezielle Prüfbescheinigungen</a> <a href="#">n</a>	<a href="#">Bestätigungen</a>

#### Weitere Informationen

- Information- and Downloadcenter (Kataloge, Broschüren,...)**  
<http://www.siemens.de/industrial-controls/catalogs>
- Industry Mall (Online-Bestellsystem)**  
<https://mall.industry.siemens.com/mall/de/de/Catalog/product?mfb=3SE5000-0AA01-1AJ0>
- CAX-Online-Generator**  
<http://support.automation.siemens.com/WW/CAXorder/default.aspx?lang=de&mfb=3SE5000-0AA01-1AJ0>
- Service&Support (Handbücher, Betriebsanleitungen, Zertifikate, Kennlinien, FAQs,...)**  
<https://support.industry.siemens.com/cs/ww/de/ps/3SE5000-0AA01-1AJ0>
- Bilddatenbank (Produktfotos, 2D-Maßzeichnungen, 3D-Modelle, Geräteschaltpläne, EPLAN Makros, ...)**  
[http://www.automation.siemens.com/bilddb/cax\\_de.aspx?mfb=3SE5000-0AA01-1AJ0&lang=de](http://www.automation.siemens.com/bilddb/cax_de.aspx?mfb=3SE5000-0AA01-1AJ0&lang=de)



letzte Änderung:

19.04.2017