



AS-i Datenentkoppler 2 x 4 A Schraubklemmen, AS-i doppel Datenentkopplungsmodul IP20, SlimLine S22,5 Schraubklemmen Baubreite Modul 22,5 mm IN: DC 24 V / 30 V OUT: 2 x AS-I, 4 A integrierter Überlastschutz integrierte Erdschlusserkennung Meldekontakt Fernreset

Allgemeine technische Daten:

Produkt-Bezeichnung		Doppel-Datenentkopplungsmodul
Ausführung des Produkts		SlimLine S22,5 - Module für den Einsatz im Schaltschrank IP20
Schutzart IP		IP20
Aufstellungshöhe bei Höhe über NN maximal	m	2 000
Umgebungstemperatur		
• während Betrieb	°C	-25 ... +70
• während Lagerung	°C	-40 ... +85
relative Luftfeuchte bei 25 °C während Betrieb maximal	%	70
Betriebsmittelkennzeichen gemäß DIN 40719 erweitert gemäß IEC 204-2 gemäß IEC 750		A
Betriebsmittelkennzeichen gemäß DIN EN 61346-2		A
abgegebene Wirkleistung	W	240
mechanische Lebensdauer (Schaltspiele) der Meldekontakte typisch		1 000 000
Produktfunktion		
• Auto-Reset		Nein

• Reset extern		Ja
• Hand-Reset		Ja
• Erdschlusserkennung		Ja
• Testfunktion der Meldekontakte		Ja
• geeignet für geerdete AS-i Netze		Ja
• geeignet für ungeerdete AS-i Netze		Ja
• Geeignet für AS-i Power24V		Ja
• sequentielle Zuschaltverzögerung		Ja
• AS-Interface Datenentkopplung		Ja
Reset-Funktion		Ja
einstellbarer Ansprechwert Strom des stromabhängigen Überlastauslösers	A	2,5 ... 4
Anzahl der elektrischen Anschlüsse für Meldekontakt		3
Anzahl der Ausgänge für AS-Interface maximal		2
Ausführung der Anzeige als Statusanzeige durch LED		Ja
Anzahl der Schaltkontakte als Schließer für Meldefunktion		2
Ausführung des Schaltkontakts als Schließer für Meldefunktion		Ja
Ansprechverzögerungszeit der sequentiellen Zuschaltverzögerung	ms	200

Kommunikation/ Protokoll:

Protokoll wird unterstützt AS-Interface-Protokoll		Ja
--	--	----

Hilfsstromkreis:

Betriebsstrom der Hilfskontakte		
• bei AC-15 bei 24 V	A	3
• bei DC-13 bei 24 V	A	1

Eingänge/ Ausgänge:

Spannungsart		
• der Eingangsspannungen		DC
• der Eingangsspannung		DC
Eigenschaft des Ausganges kurzschlussfest		Ja
Ausgangsspannung		
• 1 bei DC		
— Bemessungswert	V	30
— Bemessungswert	V	20,5 ... 31,6
• 2 bei DC Bemessungswert	V	24
Ausgangsstrom bei DC maximal	A	4
Eingangsspannung		
• 1 bei DC		
— Bemessungswert	V	30

— Bemessungswert	V	21 ... 32
• 2 bei DC Bemessungswert	V	24
Eingangsstrom bei DC maximal	A	8,2

Kurzschluss:

Ausführung des Kurzschlussschutzes		elektronisch
---	--	--------------

Einbau/ Befestigung/ Abmessungen:

Einbaulage		senkrecht
Befestigungsart		35-mm-Hutschienenmontage oder Wandmontage über Einstecklaschen
Breite	mm	22,5
Höhe	mm	101,3
Tiefe	mm	121,2
Ausführung des elektrischen Anschlusses für Hilfs- und Steuerstromkreis		Schraubanschluss
Produktfunktion abnehmbare Klemme für Hilfs- und Steuerstromkreis		Ja
Art der anschließbaren Leiterquerschnitte		
<ul style="list-style-type: none"> • für Hilfskontakte <ul style="list-style-type: none"> — eindrätig — feindrätig <ul style="list-style-type: none"> — mit Aderendbearbeitung • bei AWG-Leitungen für Hilfskontakte 		1x (0,5 ... 4 mm ²), 2x (0,5 ... 2,5 mm ²) 1x (0,5 ... 2,5 mm ²), 2x (0,5 ... 1,5 mm ²) 2x (20 ... 14)
Eignungsnachweis		CE / UL / CSA
Eignung zur Verwendung sicherheitsgerichtete Stromkreise		Ja

Approbationen/ Zertifikate:

allgemeine Produktzulassung	funktionale Sicherheit/Maschinensicherheit	Konformitätserklärung	Schiffbau
------------------------------------	---	------------------------------	------------------



[sonstig](#)



Schiffbau	sonstiges
------------------	------------------



[Umweltbestätigung](#)

[Bestätigungen](#)

Information- and Downloadcenter (Kataloge, Broschüren,...)

<http://www.siemens.de/industrial-controls/catalogs>

Industry Mall (Online-Bestellsystem)

<http://www.siemens.com/industrymall>

CAX-Online-Generator

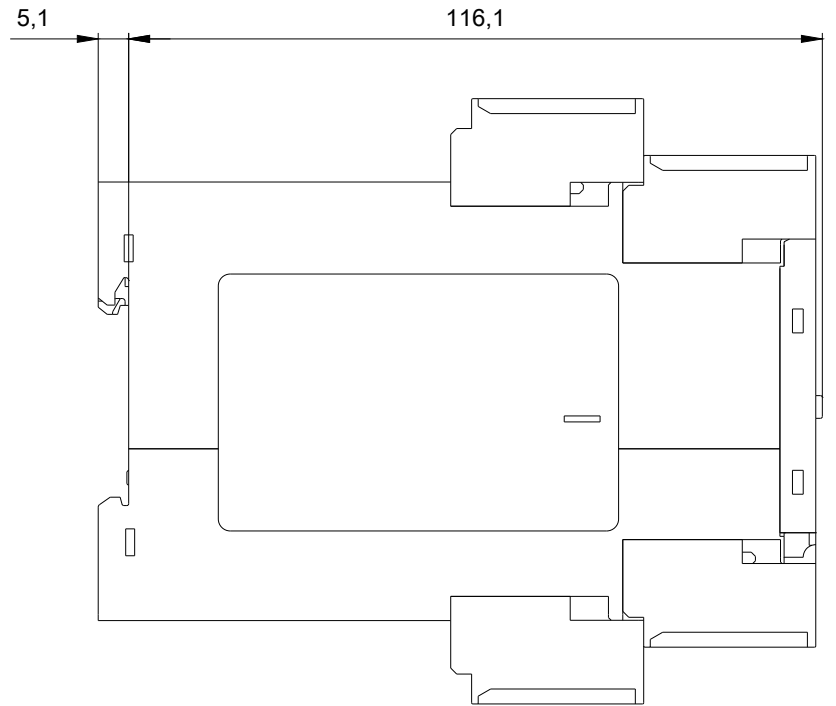
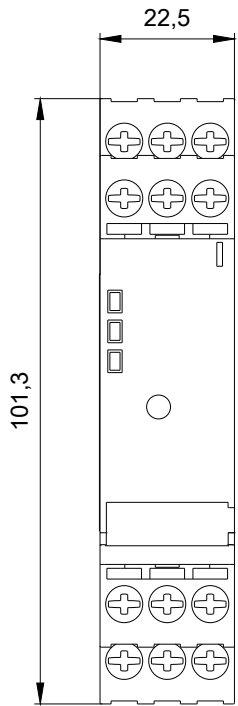
<http://support.automation.siemens.com/WW/CAXorder/default.aspx?lang=de&mfb=3RK1901-1DE22-1AA0>

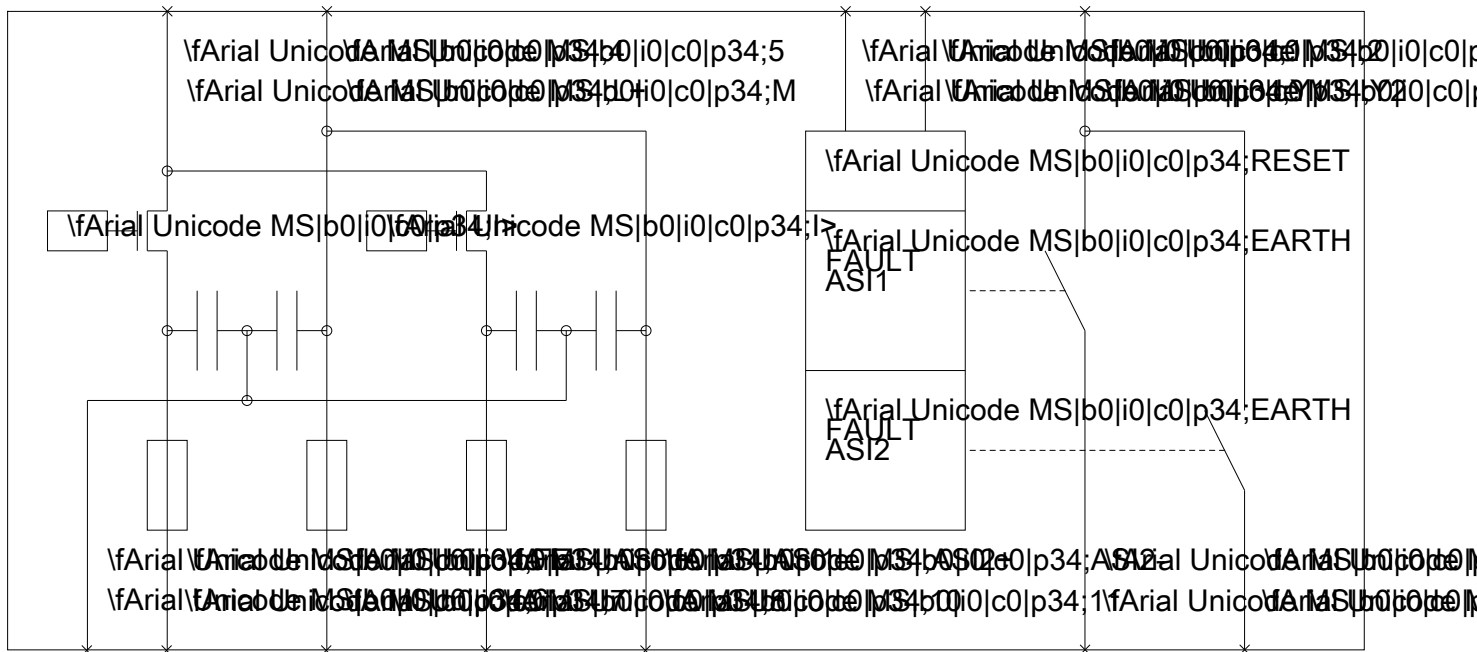
Service&Support (Handbücher, Betriebsanleitungen, Zertifikate, Kennlinien, FAQs,...)

<https://support.industry.siemens.com/cs/ww/de/ps/3RK1901-1DE22-1AA0>

Bilddatenbank (Produktfotos, 2D-Maßzeichnungen, 3D-Modelle, Geräteschaltpläne, EPLAN Makros, ...)

http://www.automation.siemens.com/bilddb/cax_de.aspx?mfb=3RK1901-1DE22-1AA0&lang=de





letzte Änderung:

13.04.2017