

Halbleiterschütz 3-phasig 3RF3 AC 53 / 16 A / 40 °C 48-480 V / DC 24 V 2-Phasengesteuert  
momentanschaltend Schraubanschluss



### Allgemeine technische Daten

Produkt-Markename		SIRIUS
Produkt-Bezeichnung _2 des bestellbaren Zubehörs		Verbindungsadapter
Produkt-Bezeichnung _1 des bestellbaren Zubehörs		Verbindungsbaustein
Hersteller-Artikelnummer		
<ul style="list-style-type: none"> <li>• _1 des bestellbaren Zubehörs</li> <li>• _2 des bestellbaren Zubehörs</li> </ul>		<a href="#">3RA2921-1BA00</a> <a href="#">3RF3900-0QA88</a>
Schutzart IP		IP20
Isolationsspannung Bemessungswert	V	600
Aufstellungshöhe bei Höhe über NN maximal	m	1 000
Umgebungstemperatur		
<ul style="list-style-type: none"> <li>• während Lagerung</li> <li>• während Betrieb</li> </ul>	°C	-55 ... +80 -25 ... +60
Schockfestigkeit gemäß IEC 60068-2-27		15g / 11 ms
Schwingfestigkeit gemäß IEC 60068-2-6		2g
Stoßstromfestigkeit Bemessungswert	A	1 150
Verlustleistung [W] gesamt typisch	W	28
Betriebsmittelkennzeichen gemäß DIN 40719 erweitert gemäß IEC 204-2 gemäß IEC 750		K

Betriebsmittelkennzeichen gemäß DIN EN 61346-2		Q
Produktfunktion		Momentanschaltend
<b>Hauptstromkreis</b>		
Polzahl für Hauptstromkreis		3
Anzahl der Schließer für Hauptkontakte		2
Betriebsfrequenz Bemessungswert	Hz	60 ... 50
Betriebsspannung bei AC		
• bei 60 Hz Bemessungswert	V	48 ... 480
• bei 50 Hz Bemessungswert	V	48 ... 480
Betriebsstrom		
• minimal	mA	500
• bei AC-53a bei 400 V bei Umgebungstemperatur 40 °C Bemessungswert	A	16
Arbeitsbereich bezogen auf die Betriebsspannung bei AC		
• bei 50 Hz	V	40 ... 506
• bei 60 Hz	V	40 ... 506
Betriebsleistung bei AC-3 bei 400 V Bemessungswert	kW	7,5
Derating-Temperatur	°C	40
symmetrische Toleranz der Netzfrequenz	Hz	5
relative symmetrische Toleranz der Betriebsfrequenz	%	10
I <sup>2</sup> t-Wert maximal	A <sup>2</sup> ·s	6 600
Spannungssteilheit am Thyristor für Hauptkontakte maximal zulässig	V/μs	1 000
Sperrspannung am Thyristor für Hauptkontakte maximal zulässig	V	1 200
Sperrstrom des Thyristors	mA	10
<b>Steuerstromkreis/ Ansteuerung</b>		
Spannungsart der Steuerspeisespannung		DC
Steuerspeisespannung 1		
• bei DC		
— Bemessungsanfangswert	V	15
— Bemessungsendwert	V	30
Steuerspeisespannung bei DC		
• Anfangswert für Signal <1> Erkennung	V	15
• Endwert für Signal <0>-Erkennung	V	5
Steuerstrom		
• bei minimaler Steuerspeisespannung		
— bei DC	mA	2
• bei DC Bemessungswert	mA	15
Schaltzeiten		

- Einverzug
- Ausverzug

1 ms  
1 ms + zusätzl. max. eine Halbwelle

### Einbau/ Befestigung/ Abmessungen

<b>Einbaulage</b>		senkrecht
<b>Befestigungsart</b>		Schraub- und Schnappbefestigung auf Hutschiene 35 mm
<b>Befestigungsart Reiheneinbau</b>		Ja
<b>Anzugsdrehmoment der Schraube zur Befestigung des Betriebsmittels</b>	N·m	1,5
<b>Ausführung des Gewindes der Schraube zur Befestigung des Betriebsmittels</b>		M4
<b>Breite</b>	mm	90
<b>Höhe</b>	mm	95
<b>Tiefe</b>	mm	100,8
<b>einzuhaltender Abstand bei Reihenmontage</b>		
• aufwärts	mm	70
• abwärts	mm	50

### Anschlüsse/Klemmen

<b>Ausführung des elektrischen Anschlusses</b>		
• für Hauptstromkreis		Schraubanschluss
• für Hilfs- und Steuerstromkreis		Schraubanschluss
<b>Ausführung des Gewindes der Anschlussschraube</b>		
• für Hauptkontakte		M4
• der Hilfs- und Steuerkontakte		M3
<b>Produktfunktion abnehmbare Klemme für Hilfs- und Steuerstromkreis</b>		Ja
<b>Art der anschließbaren Leiterquerschnitte</b>		
• für Hauptkontakte		
— eindrätig		2x (0,5 ... 2,5 mm <sup>2</sup> )
— feindrätig		
— mit Aderendbearbeitung		2x (0,5 ... 1,5 mm <sup>2</sup> )
— ohne Aderendbearbeitung		2x (0,5 ... 2,5 mm <sup>2</sup> )
• bei AWG-Leitungen		
— für Hauptkontakte		2x (18 ... 14)
— für Hilfs- und Steuerkontakte		1x (AWG 20 ... 12)
• für Hilfs- und Steuerkontakte		
— eindrätig		1x (0,5 ... 2,5 mm <sup>2</sup> ), 2x (0,5 ... 1,0 mm <sup>2</sup> )
— feindrätig		
— mit Aderendbearbeitung		1x (0,5 ... 2,5 mm <sup>2</sup> ), 2x (0,5 ... 1,0 mm <sup>2</sup> )
— ohne Aderendbearbeitung		1x (0,5 ... 2,5 mm <sup>2</sup> ), 2x (0,5 ... 1,0 mm <sup>2</sup> )
<b>Anzugsdrehmoment</b>		
• für Hauptkontakte bei Schraubanschluss	N·m	2 ... 2,5

<ul style="list-style-type: none"> <li>für Hilfs- und Steuerkontakte bei Schraubanschluss</li> </ul>	N·m	0,5 ... 0,6
<b>Anzugsdrehmoment [lbf·in]</b> <ul style="list-style-type: none"> <li>für Hauptkontakte bei Schraubanschluss</li> <li>für Hilfs- und Steuerkontakte bei Schraubanschluss</li> </ul>	lbf·in	18 ... 22
	lbf·in	7,5 ... 5,3
<b>Abisolierlänge der Leitung</b> <ul style="list-style-type: none"> <li>für Hauptkontakte</li> <li>für Hilfs- und Steuerkontakte</li> </ul>	mm	7
	mm	7

### UL/CSA Bemessungsdaten

<b>Volllaststrom (FLA) für 3-phasigen Drehstrommotor</b> <ul style="list-style-type: none"> <li>bei 480 V Bemessungswert</li> </ul>	A	7,6
<b>abgegebene mechanische Leistung [hp] für 3-phasigen Drehstrommotor</b> <ul style="list-style-type: none"> <li>bei 200/208 V Bemessungswert</li> <li>bei 220/230 V Bemessungswert</li> <li>bei 460/480 V Bemessungswert</li> </ul>	hp	2
	hp	2
	hp	5
	hp	5

### Approbationen/Zertifikate

<b>allgemeine Produktzulassung</b>	<b>EMV (Elektromagnetische Verträglichkeit)</b>	<b>Konformitätserklärung</b>
------------------------------------	---	------------------------------



<b>Prüfbescheinigungen</b>	<b>sonstiges</b>
----------------------------	------------------

[Typprüfbescheinigung/Werkszeugnis](#)

[Umweltbestätigung](#)

[Bestätigungen](#)

### Weitere Informationen

**Information- and Downloadcenter (Kataloge, Broschüren,...)**

<http://www.siemens.de/industrial-controls/catalogs>

**Industry Mall (Online-Bestellsystem)**

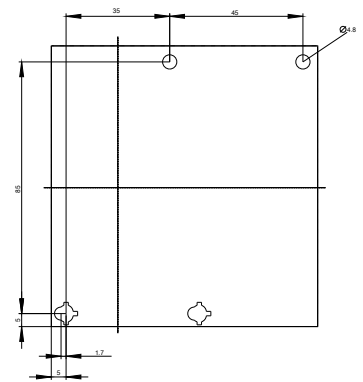
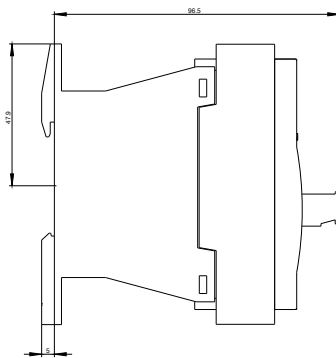
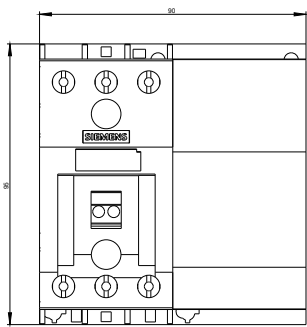
<https://mall.industry.siemens.com/mall/de/de/Catalog/product?mlfb=3RF3416-1BB04>

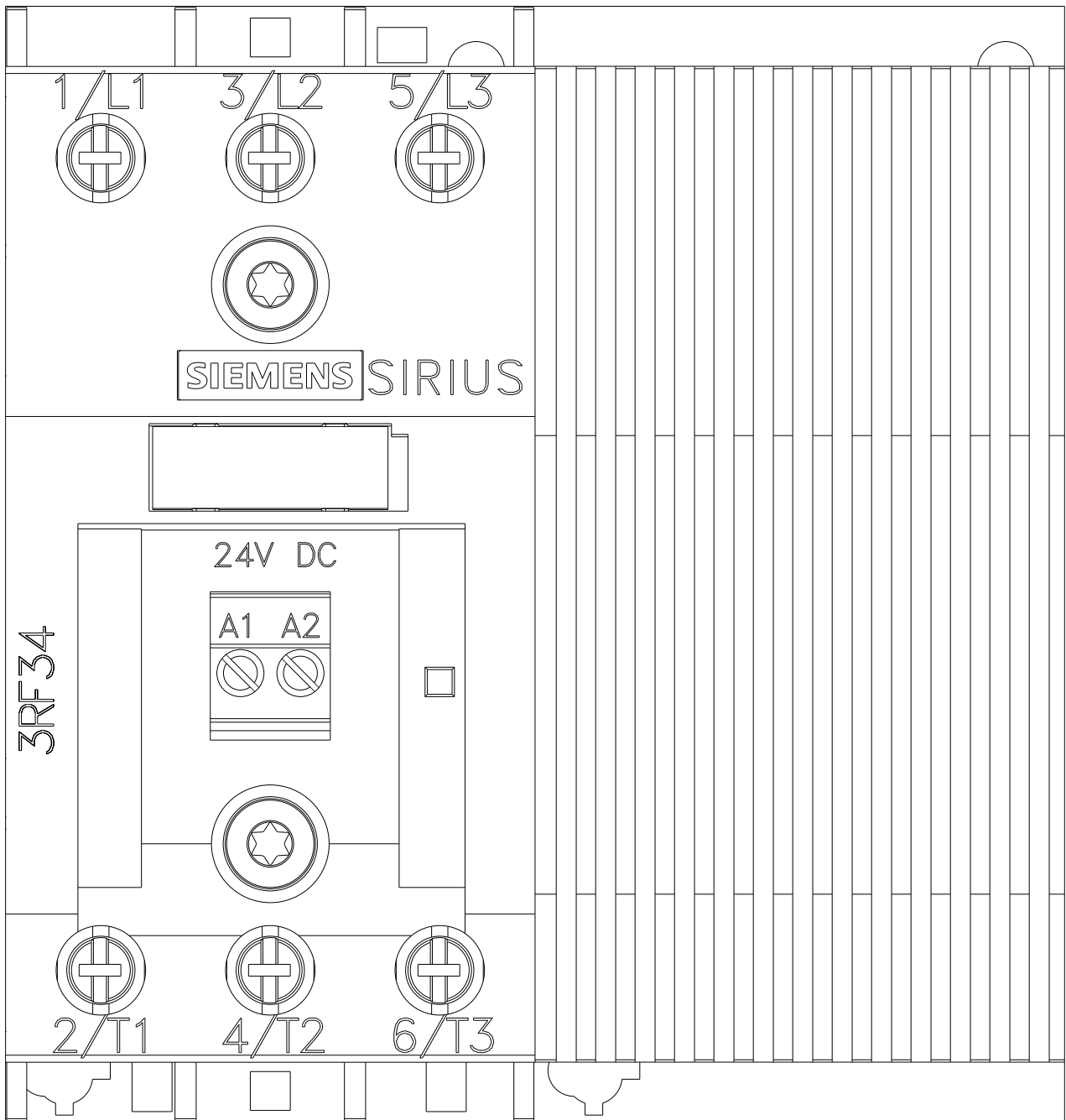
**CAX-Online-Generator**

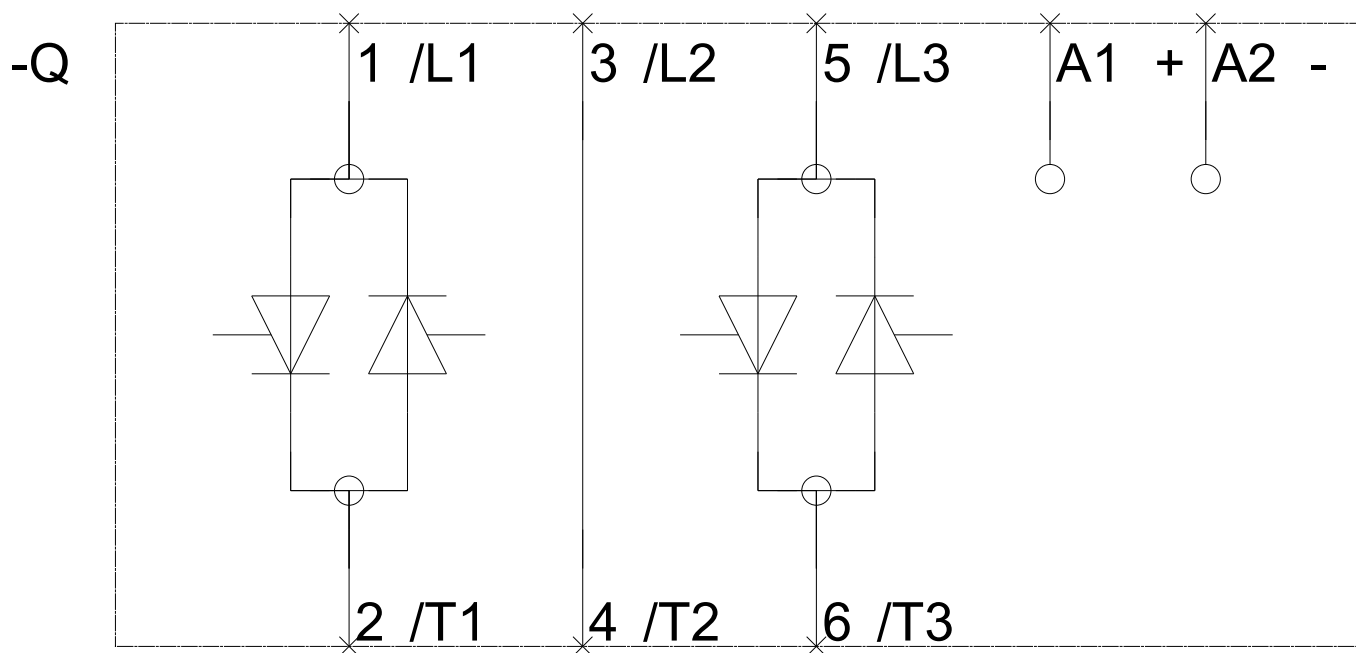
<http://support.automation.siemens.com/WW/CAXorder/default.aspx?lang=de&mlfb=3RF3416-1BB04>

**Service&Support (Handbücher, Betriebsanleitungen, Zertifikate, Kennlinien, FAQs,...)**

<https://support.industry.siemens.com/cs/ww/de/ps/3RF3416-1BB04>







letzte Änderung:

01.05.2017