

Halbleiterschütz 3-phasig 3RF3 AC 53 / 12,5 A / 40 °C
48-600 V / DC 24 V 2-Phasengesteuert
momentanschaltend Schraubanschluss



Allgemeine technische Daten

Produkt-Markename		SIRIUS
Produkt-Bezeichnung _2 des bestellbaren Zubehörs		Verbindungsadapter
Produkt-Bezeichnung _1 des bestellbaren Zubehörs		Verbindungsbaustein
Hersteller-Artikelnummer		
<ul style="list-style-type: none"> • _1 des bestellbaren Zubehörs • _2 des bestellbaren Zubehörs 		3RA2921-1BA00 3RF3900-0QA88
Schutzart IP		IP20
Isolationsspannung Bemessungswert	V	600
Aufstellungshöhe bei Höhe über NN maximal	m	1 000
Umgebungstemperatur		
<ul style="list-style-type: none"> • während Lagerung • während Betrieb 	°C	-55 ... +80 -25 ... +60
Schockfestigkeit gemäß IEC 60068-2-27		15g / 11 ms
Schwingfestigkeit gemäß IEC 60068-2-6		2g
Stoßstromfestigkeit Bemessungswert	A	1 150
Verlustleistung [W] gesamt typisch	W	22
Betriebsmittelkennzeichen gemäß DIN 40719 erweitert gemäß IEC 204-2 gemäß IEC 750		K

Betriebsmittelkennzeichen gemäß DIN EN 61346-2		Q
Produktfunktion		Momentanschaltend
Hauptstromkreis		
Polzahl für Hauptstromkreis		3
Anzahl der Schließer für Hauptkontakte		2
Betriebsfrequenz Bemessungswert	Hz	60 ... 50
Betriebsspannung bei AC		
• bei 60 Hz Bemessungswert	V	48 ... 600
• bei 50 Hz Bemessungswert	V	48 ... 600
Betriebsstrom		
• minimal	mA	500
• bei AC-53a bei 400 V bei Umgebungstemperatur 40 °C Bemessungswert	A	12,5
Arbeitsbereich bezogen auf die Betriebsspannung bei AC		
• bei 50 Hz	V	40 ... 660
• bei 60 Hz	V	40 ... 660
Betriebsleistung bei AC-3 bei 400 V Bemessungswert	kW	5,5
Derating-Temperatur	°C	40
symmetrische Toleranz der Netzfrequenz	Hz	5
relative symmetrische Toleranz der Betriebsfrequenz	%	10
I ² t-Wert maximal	A ² ·s	6 600
Spannungssteilheit am Thyristor für Hauptkontakte maximal zulässig	V/μs	1 000
Sperrspannung am Thyristor für Hauptkontakte maximal zulässig	V	1 600
Sperrstrom des Thyristors	mA	10
Steuerstromkreis/ Ansteuerung		
Spannungsart der Steuerspeisespannung		DC
Steuerspeisespannung 1		
• bei DC		
— Bemessungsanfangswert	V	15
— Bemessungsendwert	V	30
Steuerspeisespannung bei DC		
• Anfangswert für Signal <1> Erkennung	V	15
• Endwert für Signal <0>-Erkennung	V	5
Steuerstrom		
• bei minimaler Steuerspeisespannung		
— bei DC	mA	2
• bei DC Bemessungswert	mA	15
Schaltzeiten		

- Einverzug
- Ausverzug

1 ms
1 ms + zusätzl. max. eine Halbwelle

Einbau/ Befestigung/ Abmessungen

Einbaulage		senkrecht
Befestigungsart		Schraub- und Schnappbefestigung auf Hutschiene 35 mm
Befestigungsart Reiheneinbau		Ja
Anzugsdrehmoment der Schraube zur Befestigung des Betriebsmittels	N·m	1,5
Ausführung des Gewindes der Schraube zur Befestigung des Betriebsmittels		M4
Breite	mm	90
Höhe	mm	95
Tiefe	mm	100,8
einzuhaltender Abstand bei Reihenmontage		
• aufwärts	mm	70
• abwärts	mm	50

Anschlüsse/Klemmen

Ausführung des elektrischen Anschlusses		
• für Hauptstromkreis		Schraubanschluss
• für Hilfs- und Steuerstromkreis		Schraubanschluss
Ausführung des Gewindes der Anschlussschraube		
• für Hauptkontakte		M4
• der Hilfs- und Steuerkontakte		M4
Produktfunktion abnehmbare Klemme für Hilfs- und Steuerstromkreis		Ja
Art der anschließbaren Leiterquerschnitte		
• für Hauptkontakte		
— eindrätig		2x (1,5 ... 2,5 mm ²), 2x (2,5 ... 6 mm ²)
— feindrätig		
— mit Aderendbearbeitung		2x (1 ... 2,5 mm ²), 2x (2,5 ... 6 mm ²), 1x 10 mm ²
• bei AWG-Leitungen		
— für Hauptkontakte		2x (14 ... 10)
— für Hilfs- und Steuerkontakte		1x (AWG 20 ... 12)
• für Hilfs- und Steuerkontakte		
— eindrätig		1x (0,5 ... 2,5 mm ²), 2x (0,5 ... 1,0 mm ²)
— feindrätig		
— mit Aderendbearbeitung		1x (0,5 ... 2,5 mm ²), 2x (0,5 ... 1,0 mm ²)
— ohne Aderendbearbeitung		1x (0,5 ... 2,5 mm ²), 2x (0,5 ... 1,0 mm ²)
Anzugsdrehmoment		
• für Hauptkontakte bei Schraubanschluss	N·m	2 ... 2,5

<ul style="list-style-type: none"> für Hilfs- und Steuerkontakte bei Schraubanschluss 	N·m	0,5 ... 0,6
Anzugsdrehmoment [lbf·in]		
<ul style="list-style-type: none"> für Hauptkontakte bei Schraubanschluss 	lbf·in	18 ... 22
<ul style="list-style-type: none"> für Hilfs- und Steuerkontakte bei Schraubanschluss 	lbf·in	7,5 ... 5,3
Abisolierlänge der Leitung		
<ul style="list-style-type: none"> für Hauptkontakte 	mm	7
<ul style="list-style-type: none"> für Hilfs- und Steuerkontakte 	mm	7

UL/CSA Bemessungsdaten

Volllaststrom (FLA) für 3-phasigen Drehstrommotor		
<ul style="list-style-type: none"> bei 480 V Bemessungswert 	A	7,6
<ul style="list-style-type: none"> bei 600 V Bemessungswert 	A	6,1
abgegebene mechanische Leistung [hp] für 3-phasigen Drehstrommotor		
<ul style="list-style-type: none"> bei 200/208 V Bemessungswert 	hp	2
<ul style="list-style-type: none"> bei 220/230 V Bemessungswert 	hp	2
<ul style="list-style-type: none"> bei 460/480 V Bemessungswert 	hp	5
<ul style="list-style-type: none"> bei 575/600 V Bemessungswert 	hp	5

Approbationen/Zertifikate

allgemeine Produktzulassung	EMV (Elektromagnetische Verträglichkeit)	Konformitätserklärung
------------------------------------	---	------------------------------



Prüfbescheinigungen	sonstiges
----------------------------	------------------

[Typprüfbescheinigung/Werkszeugnis](#)

[Umweltbestätigung](#)

[Bestätigungen](#)

Weitere Informationen

Information- and Downloadcenter (Kataloge, Broschüren,...)

<http://www.siemens.de/industrial-controls/catalogs>

Industry Mall (Online-Bestellsystem)

<https://mall.industry.siemens.com/mall/de/de/Catalog/product?mlfb=3RF3412-1BB06>

CAX-Online-Generator

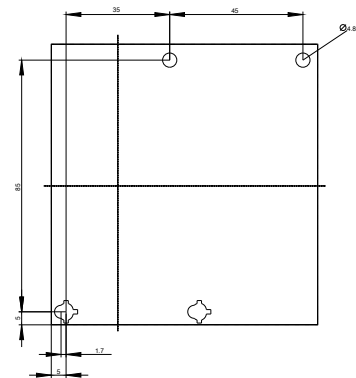
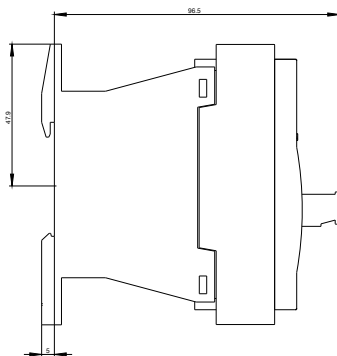
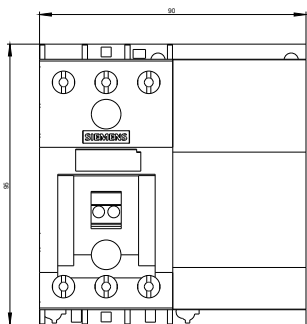
<http://support.automation.siemens.com/WW/CAXorder/default.aspx?lang=de&mlfb=3RF3412-1BB06>

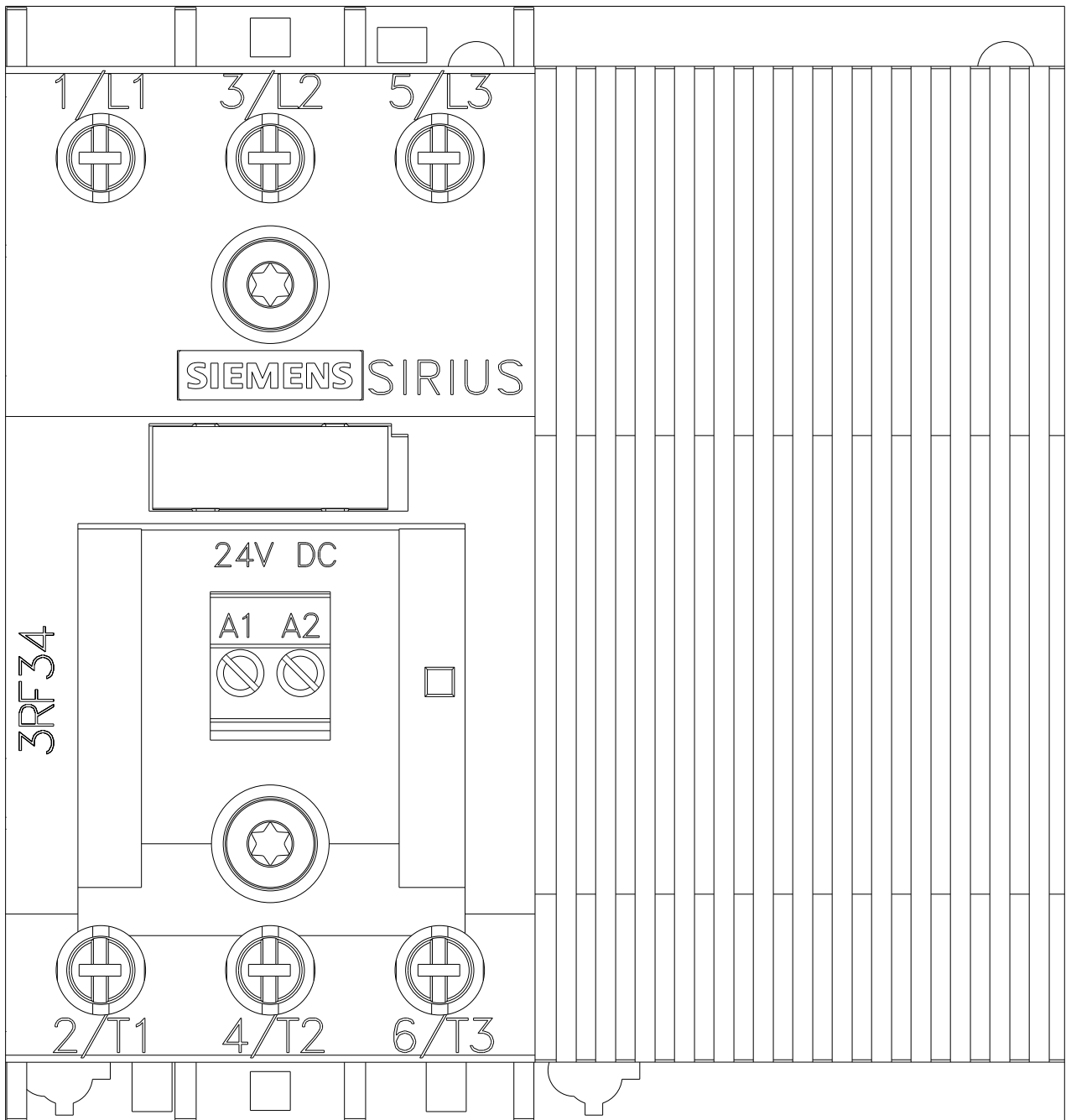
Service&Support (Handbücher, Betriebsanleitungen, Zertifikate, Kennlinien, FAQs,...)

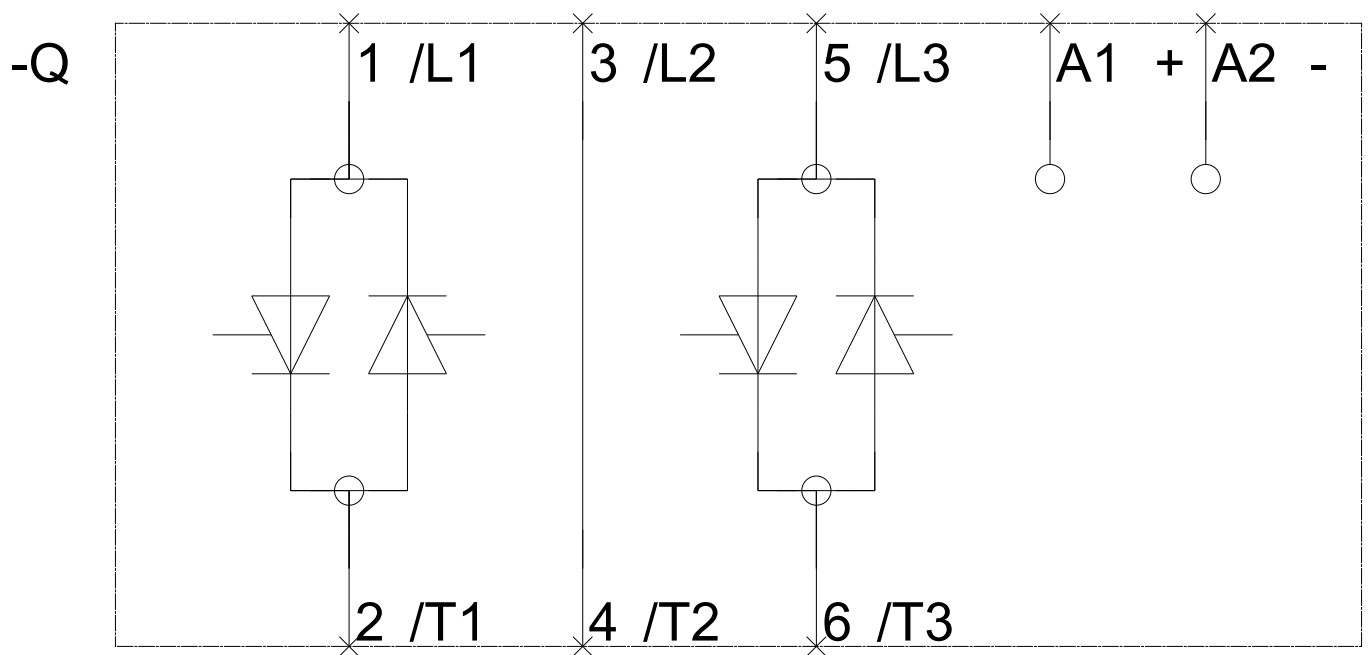
<https://support.industry.siemens.com/cs/ww/de/ps/3RF3412-1BB06>

Bilddatenbank (Produktfotos, 2D-Maßzeichnungen, 3D-Modelle, Geräteschaltpläne, EPLAN Makros, ...)

http://www.automation.siemens.com/bilddb/cax_de.aspx?mlfb=3RF3412-1BB06&lang=de







letzte Änderung:

13.04.2017