

BD2-AK1/2SD163FIA161 ABGANGSKASTEN 16A / 2 X 1 POLIG
MCB(B)+ 2-POLIG FI +2XSD

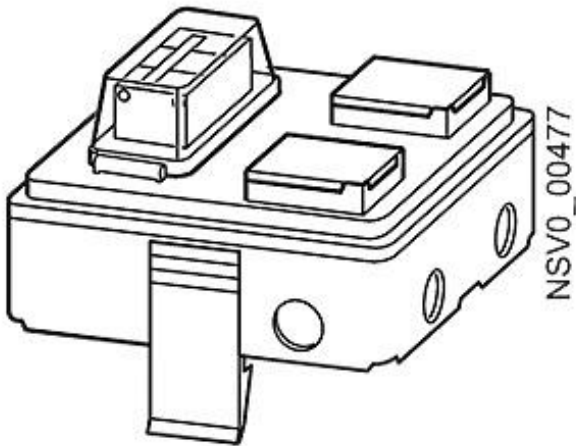


Abbildung ähnlich

| Ausführung | |
|--|---|
| Produkt-Bezeichnung | Abgangskasten für Schienenverteilersystem BD2 |
| Schutzart und Schutzklasse | |
| Schutzart IP | IP54 |
| Hauptstromkreis | |
| Betriebsfrequenz / Bemessungswert | |
| • minimal | 50 Hz |
| • maximal | 60 Hz |
| Betriebsspannung / bei AC | |
| • bei 50 Hz / Bemessungswert / maximal | 230 V |
| • bei 60 Hz / Bemessungswert / maximal | 230 V |
| Betriebsstrom | |
| • für Stromkreis 1 / bei AC / bei 50 Hz / Bemessungswert / maximal | 16 A |
| • für Stromkreis 1 / bei AC / bei 60 Hz / Bemessungswert / maximal | 16 A |

Abgangsstellen

| | |
|--|---|
| Ausführung der Abgangseinheit | Steckdose |
| Ausführung des Kurzschluss- und Überlastschutzes / in der Abgangseinheit | 1x1-pol. Leitungsschutzschalter 16A und 2-pol. Fehlerstromschutzschalter 25A/30mA |
| Baugröße der Abgangseinheit | 1 |
| Polzahl / der Abgangseinheit | 5 |

Mechanischer Aufbau

| | |
|--------------------------------------|--------|
| Höhe | 180 mm |
| Breite | 170 mm |
| Länge | 190 mm |
| Anzahl der Breiten-Teilungseinheiten | 4 |
| Produktbestandteil / Arretierung | Ja |

Konformitätserklärung



EG-Konf.

Weitere Informationen

Information- and Downloadcenter (Kataloge, Broschüren,...)

<http://www.siemens.de/lowvoltage/kataloge>

Industry Mall (Online-Bestellsystem)

<https://mall.industry.siemens.com/mall/de/de/Catalog/product?mlfb=BVP:660870>

Service&Support (Handbücher, Betriebsanleitungen, Zertifikate, Kennlinien, FAQs,...)

<http://support.automation.siemens.com/WW/view/de/BVP:660870/all>

Bilddatenbank (Produktfotos, 2D-Maßzeichnungen, 3D-Modelle, Geräteschaltpläne, ...)

http://www.automation.siemens.com/bilddb/cax_de.aspx?mlfb=BVP:660870

CAX-Online-Generator

<http://www.siemens.com/cax>

Ausschreibungstexte (Leistungsverzeichnisse)

<http://www.siemens.de/ausschreibungstexte>