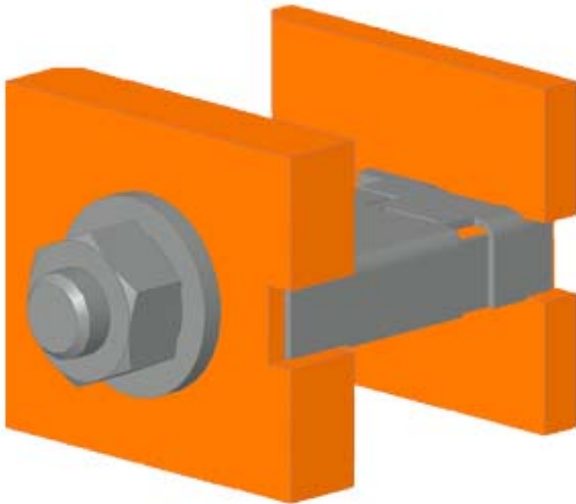


SIKUS/SIVACON Verbindungslaschen HauptsammelschieneN-System L1, L2, L3, N (Pen) Querschnitt 30x 10mm



Ausführung	
Produkt-Markename	SIKUS 1600
Produkt-Bezeichnung	Verbindungslaschen
Ausführung des Produkts	Hauptsammelschiene
Art des Schienenprofils	blank

Mechanischer Aufbau	
Einbauort	hinten
Nettogewicht	1,01 kg

allgemeine Produktzulassung	Konformitätserklärung
-----------------------------	-----------------------



[sonstig](#)



[sonstig](#)

### Weitere Informationen

Information- and Downloadcenter (Kataloge, Broschüren,...)

<http://www.siemens.de/lowvoltage/kataloge>

Industry Mall (Online-Bestellsystem)

<https://mall.industry.siemens.com/mall/de/de/Catalog/product?mlfb=8PQ4000-1BA15>

**Service&Support (Handbücher, Betriebsanleitungen, Zertifikate, Kennlinien, FAQs,...)**

<http://support.automation.siemens.com/WW/view/de/8PQ4000-1BA15/all>

**Bilddatenbank (Produktfotos, 2D-Maßzeichnungen, 3D-Modelle, Geräteschaltpläne, ...)**

[http://www.automation.siemens.com/bilddb/cax\\_de.aspx?mlfb=8PQ4000-1BA15](http://www.automation.siemens.com/bilddb/cax_de.aspx?mlfb=8PQ4000-1BA15)

**CAX-Online-Generator**

<http://www.siemens.com/cax>

**Ausschreibungstexte (Leistungsverzeichnisse)**

<http://www.siemens.de/ausschreibungstexte>