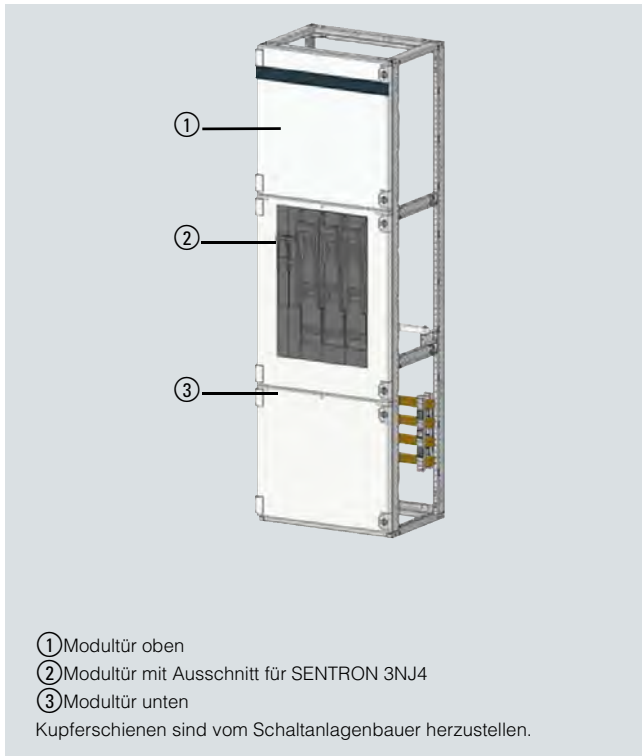


# Schaltanlagen

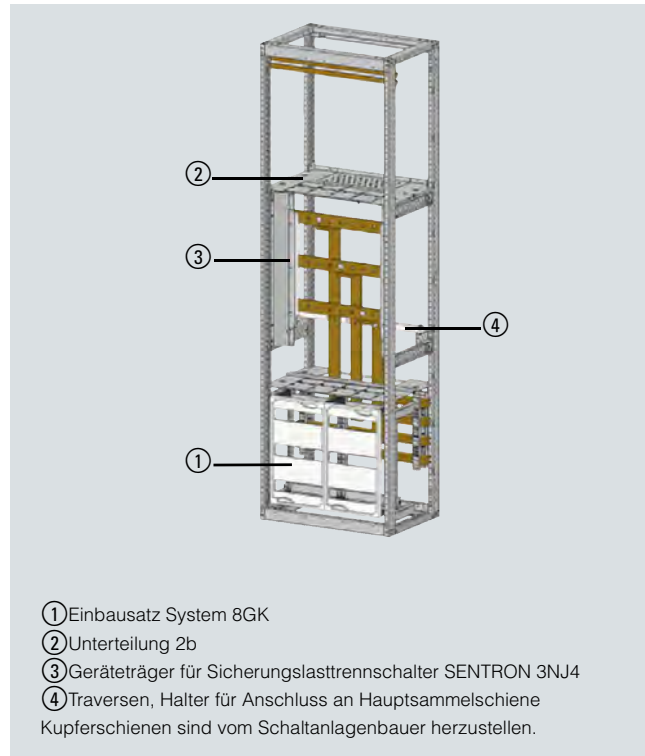
## Energieverteiler SIKUS 1600

### Einbausätze für SENTRON 3NJ4

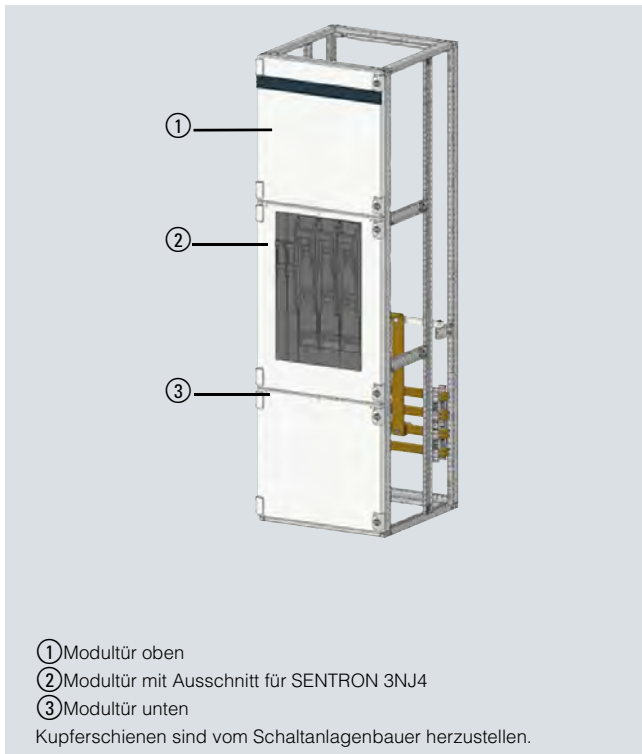
#### Übersicht



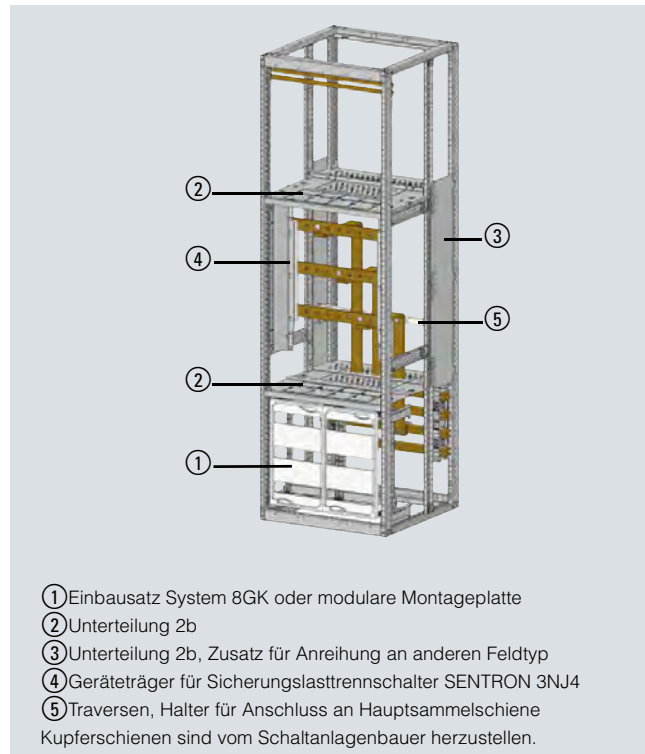
Einspeise- und Abgangsfeld mit SENTRON 3NJ4  
 in Gerüsttiefe 400 mm



Unterteilung für Einspeise- und Abgangsfeld mit SENTRON 3NJ4  
 in Gerüsttiefe 400 mm



Einspeise- und Abgangsfeld mit SENTRON 3NJ4  
 in Gerüsttiefe 600 mm



Unterteilung für Einspeise- und Abgangsfeld mit SENTRON 3NJ4  
 in Gerüsttiefe 600 mm