

Verbraucherabzweig sicherungsl. Direktanlauf, AC 400 V 18...25 A ,
DC 24 V Baugröße S2 1 S (Schütz), Schraubtechnik
Hutschienenadapter Zuordnungsart 2, Iq = 50 kA Schütz mit CC
Spule 1 S + 1 Ö (HS LS Federzug) 2 S + 2 Ö (HS Schütz Federzug)

Produkt-Markename	SIRIUS
Produkt-Bezeichnung	Sicherungsloser Verbraucherabzweig
Ausführung des Produkts	Direktstarter
Hersteller-Artikelnummer	
<ul style="list-style-type: none"> • des mitgelieferten Schützes 	3RT1034-1BB40
<ul style="list-style-type: none"> • des mitgelieferten Leistungsschalters 	3RV1031-4DA10
<ul style="list-style-type: none"> • des mitgelieferten Verbindungsbausteins 	3RA1931-1BA00
<ul style="list-style-type: none"> • des mitgelieferten Hutschienenadapters 	3RA1932-1AA00

Allgemeine technische Daten

Baugröße des Verbraucherabzweigs	S2
Isolationsspannung	
<ul style="list-style-type: none"> • Bemessungswert 	690 V
Verschmutzungsgrad	3
Stoßspannungsfestigkeit Bemessungswert	6 kV
Schutzart IP	
<ul style="list-style-type: none"> • frontseitig 	IP20
mechanische Lebensdauer (Schaltspiele)	
<ul style="list-style-type: none"> • des Schützes typisch 	10 000 000
Zuordnungsart	2
Betriebsmittelkennzeichen	
<ul style="list-style-type: none"> • gemäß DIN 40719 erweitert gemäß IEC 204-2 gemäß IEC 750 	Q
<ul style="list-style-type: none"> • gemäß DIN EN 61346-2 	Q
<ul style="list-style-type: none"> • gemäß DIN EN 81346-2 	Q

Umgebungsbedingungen

Umgebungstemperatur	
<ul style="list-style-type: none"> • während Betrieb 	-20 ... +70 °C
<ul style="list-style-type: none"> • während Lagerung 	-55 ... +80 °C

Hauptstromkreis

Polzahl für Hauptstromkreis	3
Ausführung des Schaltkontakts	elektromechanisch
einstellbarer Ansprechwert Strom des stromabhängigen Überlastauslösers	18 ... 25 A
Ausführung des Motorschutzes	Bimetall

Betriebsspannung	
<ul style="list-style-type: none"> • bei AC-3 Bemessungswert maximal 	400 V
Betriebsstrom	
<ul style="list-style-type: none"> • bei AC-3 <ul style="list-style-type: none"> — bei 400 V Bemessungswert 	22 A
Betriebsleistung	
<ul style="list-style-type: none"> • bei AC-3 <ul style="list-style-type: none"> — bei 400 V Bemessungswert 	11 kW
Leerschalthäufigkeit	15 1/s

Steuerstromkreis/ Ansteuerung

Spannungsart der Speisespannung	DC
Speisespannung 1	
<ul style="list-style-type: none"> • bei DC Bemessungswert 	24 V

Hilfsstromkreis

Produktweiterung Hilfsschalter	Ja
Anzahl der Öffner	
<ul style="list-style-type: none"> • für Hilfskontakte 	1
Anzahl der Schließer	
<ul style="list-style-type: none"> • für Hilfskontakte 	1
Anzahl der Wechsler	
<ul style="list-style-type: none"> • für Hilfskontakte 	0

Schutz-/ Überwachungsfunktion

Ausschaltvermögen Grenzkurzschlussstrom (I_{cu})	
<ul style="list-style-type: none"> • bei 400 V Bemessungswert 	50 kA

Kurzschluss-Schutz

Produktfunktion Kurzschluss-Schutz	Ja
Ausführung des Kurzschlussschutzes	Leistungsschalter

Einbau/ Befestigung/ Abmessungen

Einbaulage	bei senkrechter Montageebene +/-90° drehbar, bei senkrechter Montageebene +/- 22,5° nach vorne und hinten kippbar
Befestigungsart	Schnappbefestigung
Höhe	295 mm
Breite	55 mm
Tiefe	173 mm
einzuhaltender Abstand	
<ul style="list-style-type: none"> • bei Reihenmontage <ul style="list-style-type: none"> — seitwärts 	0 mm
<ul style="list-style-type: none"> • zu geerdeten Teilen <ul style="list-style-type: none"> — vorwärts — rückwärts 	10 mm 0 mm

— aufwärts	50 mm
— seitwärts	10 mm
• zu spannungsführenden Teilen	
— vorwärts	10 mm
— rückwärts	10 mm
— abwärts	0 mm
— seitwärts	50 mm

Anschlüsse/Klemmen

Ausführung des elektrischen Anschlusses	
• für Hauptstromkreis	Schraubanschluss
Art der anschließbaren Leiterquerschnitte	
• für Hauptkontakte	
— eindrätig	0,7 ... 35 mm ² , 2x (0,75 ... 25 mm ²)
— mehrdrätig	0,7 ... 35 mm ² , 2x (0,75 ... 25 mm ²)
— feindrätig mit Aderendbearbeitung	0,75 ... 25 mm ² , 2x (0,75 ... 16 mm ²)
• bei AWG-Leitungen für Hauptkontakte	2x (30 ... 2)
anschließbarer Leiterquerschnitt für Hauptkontakte	
• eindrätig oder mehrdrätig	0,7 ... 35 mm ²
• feindrätig mit Aderendbearbeitung	0,75 ... 25 mm ²
AWG-Nummer als kodierter anschließbarer Leiterquerschnitt	
• für Hauptkontakte	30 ... 2

Kommunikation/ Protokoll

Produktfunktion Bus-Kommunikation	Nein
Protokoll wird unterstützt	
• AS-Interface-Protokoll	Nein

Eingänge/ Ausgänge

Anzahl der Digitaleingänge	0
-----------------------------------	---

Approbationen/Zertifikate

allgemeine Produktzulassung	Explosionsschutz	Konformitätserklärung	Schiffbau	sonstiges
--------------------------------	------------------	-----------------------	-----------	-----------



[Umweltbestätigung](#)

sonstiges

[Bestätigungen](#)

Weitere Informationen

Information- and Downloadcenter (Kataloge, Broschüren,...)

<http://www.siemens.de/industrial-controls/catalogs>

Industry Mall (Online-Bestellsystem)

<https://mall.industry.siemens.com/mall/de/de/Catalog/product?mlfb=3RA1136-4DB34-7BB4>

CAX-Online-Generator

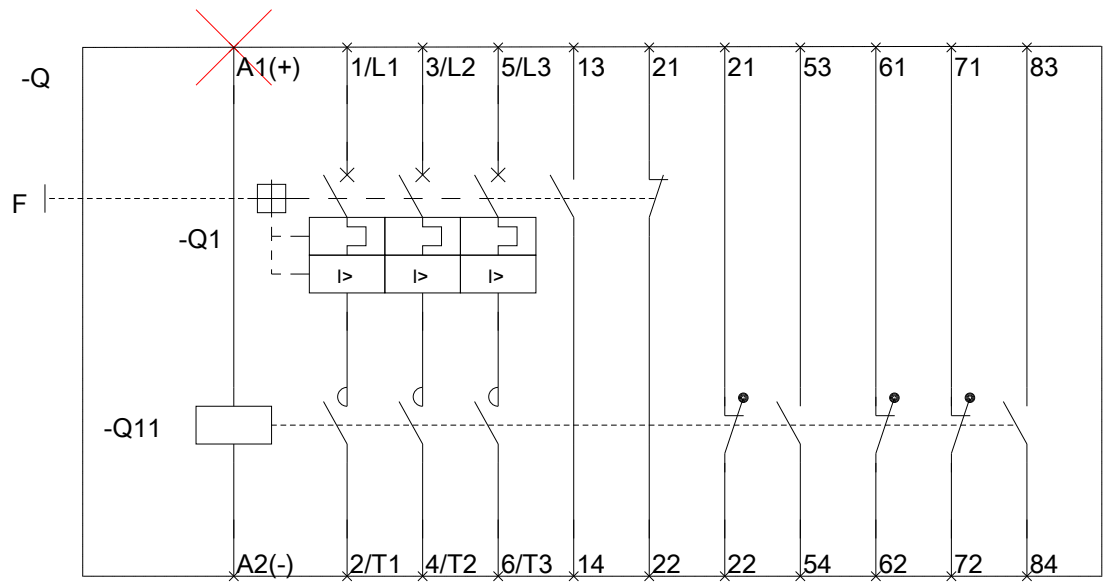
<http://support.automation.siemens.com/WW/CAXorder/default.aspx?lang=de&mlfb=3RA1136-4DB34-7BB4>

Service&Support (Handbücher, Betriebsanleitungen, Zertifikate, Kennlinien, FAQs,...)

<https://support.industry.siemens.com/cs/ww/de/ps/3RA1136-4DB34-7BB4>

Bilddatenbank (Produktfotos, 2D-Maßzeichnungen, 3D-Modelle, Geräteschaltpläne, EPLAN Makros, ...)

http://www.automation.siemens.com/bilddb/cax_de.aspx?mlfb=3RA1136-4DB34-7BB4&lang=de



letzte Änderung:

13.04.2017