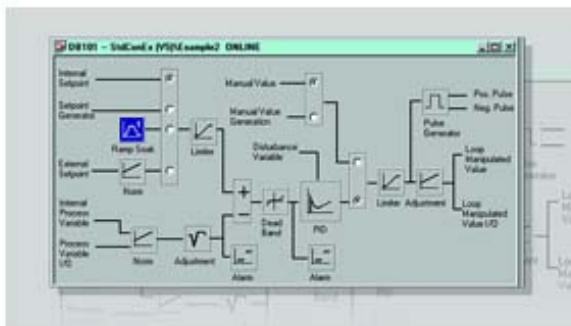


SIMATIC S7, Stand.PID Ctrl V5.2, Parametriersoftware, Floating-License für 1 Installation, E-SW, SW und Doku. auf CD, License Key auf USB-Stick, Klasse A, 2-sprachig (de, en), ablauffähig unter STEP 7 ab V5.3 SP2



Normen, Zulassungen, Zertifikate

entwickelt nach IEC 61131

Ja

Betriebssysteme

Ablauffähig unter Betriebssystem

- Windows 9x
- Windows ME
- Windows NT 4.0
- Windows 2000
- Windows XP

Ja

Nein

Nein

Ja

Ja

letzte Änderung:

14.04.2017