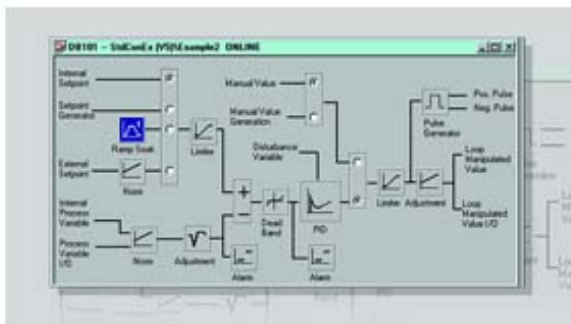


SIMATIC S7, Stand.PID Ctrl V5.2, Parametriersoftware, Upgrade, Upgrade License für 1 Installation, E-SW, SW und Doku. auf CD, License Key auf USB-Stick, Klasse A, 2-sprachig (de, en), ablauffähig unter STEP 7 ab V5.3 SP2



Normen, Zulassungen, Zertifikate	
entwickelt nach IEC 61131	Ja
Betriebssysteme	
Ablauffähig unter Betriebssystem	
• Windows 9x	Ja
• Windows ME	Nein
• Windows NT 4.0	Nein
• Windows 2000	Ja
• Windows XP	Ja
<b>letzte Änderung:</b>	11.04.2017