

Hilfsschütz, 4 S + 4 Ö, DC 125 V, Baugröße S00,  
Ringkabelschuhanschluss, Hilfsschalter unlösbar, für SUVA-  
Applikationen



Produkt-Markenname	SIRIUS
Produkt-Bezeichnung	Hilfsschütz
Produkttyp-Bezeichnung	3RH2
<b>Allgemeine technische Daten</b>	
Baugröße des Schützes	S00
Produkterweiterung	
• Hilfsschalter	Nein
Isolationsspannung	
• bei Verschmutzungsgrad 3 Bemessungswert	690 V
Verschmutzungsgrad	3
Stoßspannungsfestigkeit Bemessungswert	6 kV
Schutzart IP	
• frontseitig	IP00
Schockfestigkeit bei Rechteckstoß	
• bei DC	10g / 5 ms, 5g / 10 ms
Schockfestigkeit bei Sinusstoß	
• bei DC	15g / 5 ms, 8g / 10 ms
mechanische Lebensdauer (Schaltspiele)	
• des Schützes typisch	10 000 000

<b>Betriebsmittelkennzeichen</b>	
• gemäß DIN EN 61346-2	K
• gemäß DIN EN 81346-2	K
<b>Umgebungsbedingungen</b>	
<b>Umgebungstemperatur</b>	
• während Betrieb	-25 ... +60 °C
• während Lagerung	-55 ... +80 °C
<b>Hauptstromkreis</b>	
<b>Leerschalthäufigkeit</b>	
• bei AC	10 000 1/h
• bei DC	10 000 1/h
<b>Steuerstromkreis/ Ansteuerung</b>	
<b>Spannungsart der Speisespannung</b>	DC
<b>Speisespannung bei DC</b>	
• Bemessungswert	125 V
<b>Anzugsleistung der Magnetspule bei DC</b>	4 W
<b>Halteleistung der Magnetspule bei DC</b>	4 W
<b>Schließverzögerung</b>	
• bei DC	30 ... 100 ms
<b>Öffnungsverzögerung</b>	
• bei DC	7 ... 13 ms
<b>Lichtbogendauer</b>	10 ... 15 ms
<b>Hilfsstromkreis</b>	
<b>Anzahl der Schließer</b>	
• für Hilfskontakte	4
— unverzögert schaltend	4
<b>Kennzahl und Kennbuchstabe für Schaltglieder</b>	44 E
<b>Betriebsstrom bei AC-12 maximal</b>	10 A
<b>Betriebsstrom bei AC-15</b>	
• bei 230 V Bemessungswert	6 A
• bei 400 V Bemessungswert	3 A
• bei 500 V Bemessungswert	2 A
• bei 690 V Bemessungswert	1 A
<b>Betriebsstrom bei 1 Strombahn bei DC-12</b>	
• bei 24 V Bemessungswert	10 A
• bei 110 V Bemessungswert	3 A
• bei 220 V Bemessungswert	1 A
• bei 440 V Bemessungswert	0,3 A
• bei 600 V Bemessungswert	0,15 A
<b>Betriebsstrom bei 2 Strombahnen in Reihe bei DC-12</b>	

<ul style="list-style-type: none"> <li>• bei 24 V Bemessungswert</li> <li>• bei 60 V Bemessungswert</li> <li>• bei 110 V Bemessungswert</li> <li>• bei 220 V Bemessungswert</li> <li>• bei 440 V Bemessungswert</li> <li>• bei 600 V Bemessungswert</li> </ul>	10 A 10 A 4 A 2 A 1,3 A 0,65 A
<b>Betriebsstrom bei 3 Strombahnen in Reihe bei DC-12</b>	
<ul style="list-style-type: none"> <li>• bei 24 V Bemessungswert</li> <li>• bei 60 V Bemessungswert</li> <li>• bei 110 V Bemessungswert</li> <li>• bei 220 V Bemessungswert</li> <li>• bei 440 V Bemessungswert</li> <li>• bei 600 V Bemessungswert</li> </ul>	10 A 10 A 10 A 3,6 A 2,5 A 1,8 A
<b>Schalzhäufigkeit bei DC-12 maximal</b>	1 000 1/h
<b>Betriebsstrom bei 1 Strombahn bei DC-13</b>	
<ul style="list-style-type: none"> <li>• bei 24 V Bemessungswert</li> <li>• bei 110 V Bemessungswert</li> <li>• bei 220 V Bemessungswert</li> <li>• bei 440 V Bemessungswert</li> <li>• bei 600 V Bemessungswert</li> </ul>	6 A 1 A 0,3 A 0,14 A 0,1 A
<b>Betriebsstrom bei 2 Strombahnen in Reihe bei DC-13</b>	
<ul style="list-style-type: none"> <li>• bei 24 V Bemessungswert</li> <li>• bei 60 V Bemessungswert</li> <li>• bei 110 V Bemessungswert</li> <li>• bei 220 V Bemessungswert</li> <li>• bei 440 V Bemessungswert</li> <li>• bei 600 V Bemessungswert</li> </ul>	10 A 3,5 A 1,3 A 0,9 A 0,2 A 0,1 A
<b>Betriebsstrom bei 3 Strombahnen in Reihe bei DC-13</b>	
<ul style="list-style-type: none"> <li>• bei 24 V Bemessungswert</li> <li>• bei 60 V Bemessungswert</li> <li>• bei 110 V Bemessungswert</li> <li>• bei 220 V Bemessungswert</li> <li>• bei 440 V Bemessungswert</li> <li>• bei 600 V Bemessungswert</li> </ul>	10 A 4,7 A 3 A 1,2 A 0,5 A 0,26 A
<b>Schalzhäufigkeit bei DC-13 maximal</b>	1 000 1/h
<b>Ausführung des Leitungsschutzschalters</b>	
<ul style="list-style-type: none"> <li>• für Kurzschlusschutz des Hilfsstromkreises bis 230 V</li> </ul>	C-Charakteristik: 6 A; 0,4 kA
<b>Kontaktzuverlässigkeit der Hilfskontakte</b>	Eine Fehlschaltung pro 100 Mio. (17 V, 1 mA)
<b>UL/CSA Bemessungsdaten</b>	
<b>Kontaktbelastbarkeit der Hilfskontakte gemäß UL</b>	A600 / Q600

## Kurzschluss-Schutz

### Ausführung des Sicherungseinsatzes

- für Kurzschlussschutz des Hilfsschalters erforderlich

Sicherung gL/gG: 10 A

## Einbau/ Befestigung/ Abmessungen

### Einbaulage

bei senkrechter Montageebene +/-180° drehbar, bei senkrechter Montageebene +/- 22,5° nach vorne und hinten kippbar

### Befestigungsart

Schraub- und Schnappbefestigung auf Hutschiene 35 mm

### Höhe

57,5 mm

### Breite

45 mm

### Tiefe

117 mm

### einzuhaltender Abstand

- zu geerdeten Teilen
  - seitwärts
- zu spannungsführenden Teilen
  - seitwärts

6 mm

6 mm

## Anschlüsse/Klemmen

### Ausführung des elektrischen Anschlusses

- für Hilfs- und Steuerstromkreis

Ringkabelanschluss

## Sicherheitsrelevante Kenngrößen

### B10-Wert

- bei hoher Anforderungsrate gemäß SN 31920

1 000 000; bei 0,3 x Ie

### Anteil gefahrbringender Ausfälle

- bei niedriger Anforderungsrate gemäß SN 31920
- bei hoher Anforderungsrate gemäß SN 31920

40 %

73 %

### Ausfallrate [FIT]

- bei niedriger Anforderungsrate gemäß SN 31920

100 FIT

### Produktfunktion

- Zwangsführung gemäß IEC 60947-5-1

Ja

### T1-Wert für Proof-Test Intervall oder Gebrauchsdauer gemäß IEC 61508

20 y

## Approbationen/Zertifikate

allgemeine Produktzulassung	funktionale Sicherheit/Maschinensicherheit	Konformitätserklärung
-----------------------------	--------------------------------------------	-----------------------



[Baumusterbescheinigung](#)



Prüfbescheinigungen	Schiffbau
---------------------	-----------

[Typprüfbescheinigung/Werkszeugnis](#)

[spezielle Prüfbescheinigungen](#)



Schiffbau	sonstiges
-----------	-----------



[Umweltbestätigung](#)

[Bestätigungen](#)



#### Weitere Informationen

**Information- and Downloadcenter (Kataloge, Broschüren,...)**

<http://www.siemens.de/industrial-controls/catalogs>

**Industry Mall (Online-Bestellsystem)**

<https://mall.industry.siemens.com/mall/de/de/Catalog/product?mlfb=3RH2244-4BG40>

**CAX-Online-Generator**

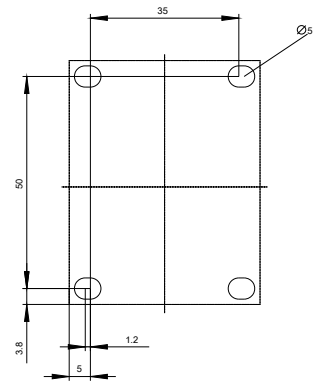
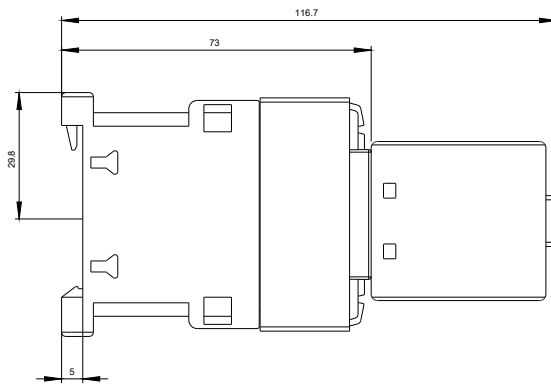
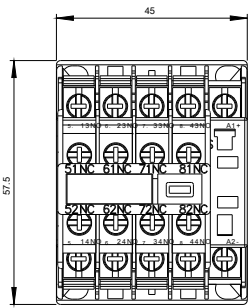
<http://support.automation.siemens.com/WW/CAXorder/default.aspx?lang=de&mlfb=3RH2244-4BG40>

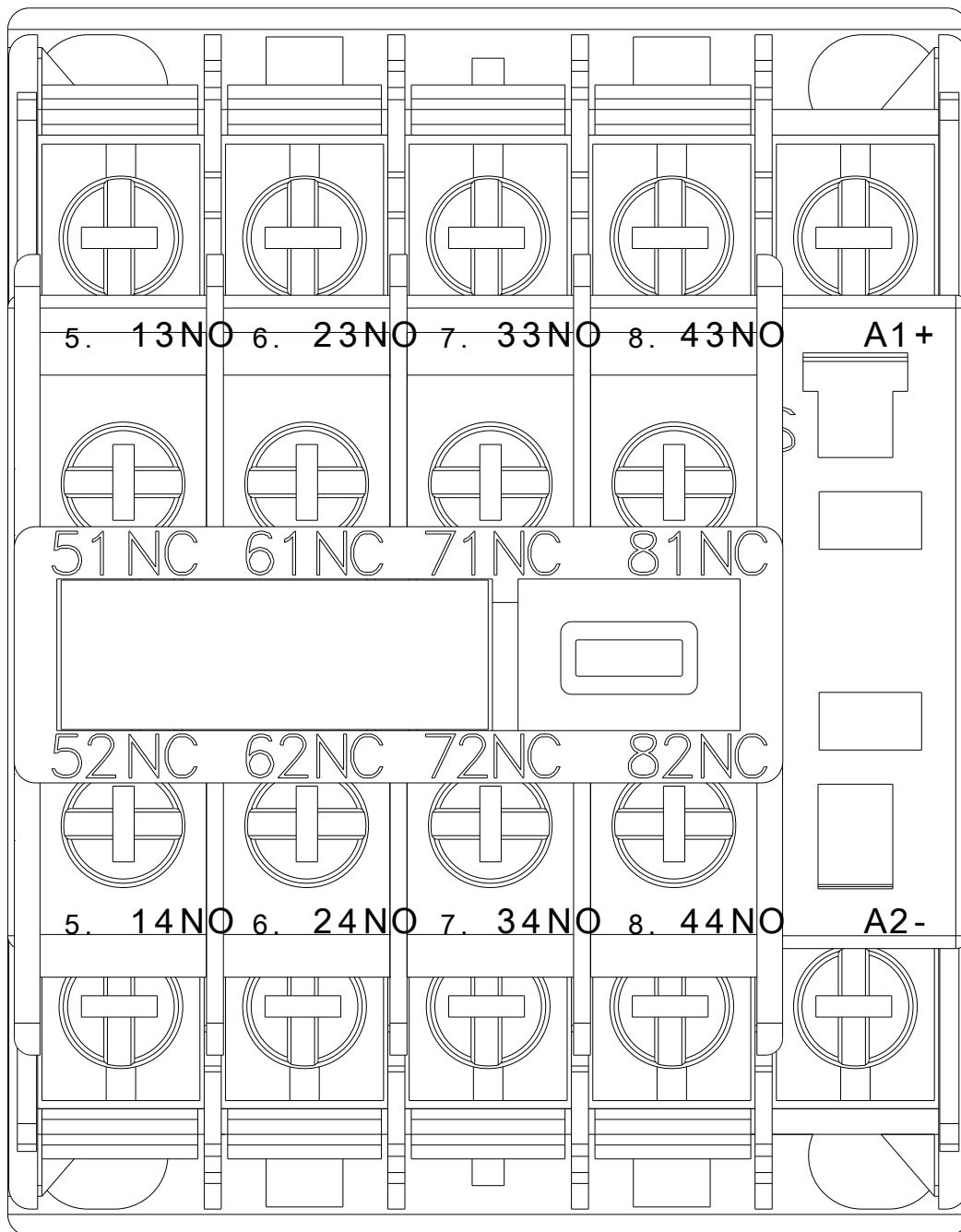
**Service&Support (Handbücher, Betriebsanleitungen, Zertifikate, Kennlinien, FAQs,...)**

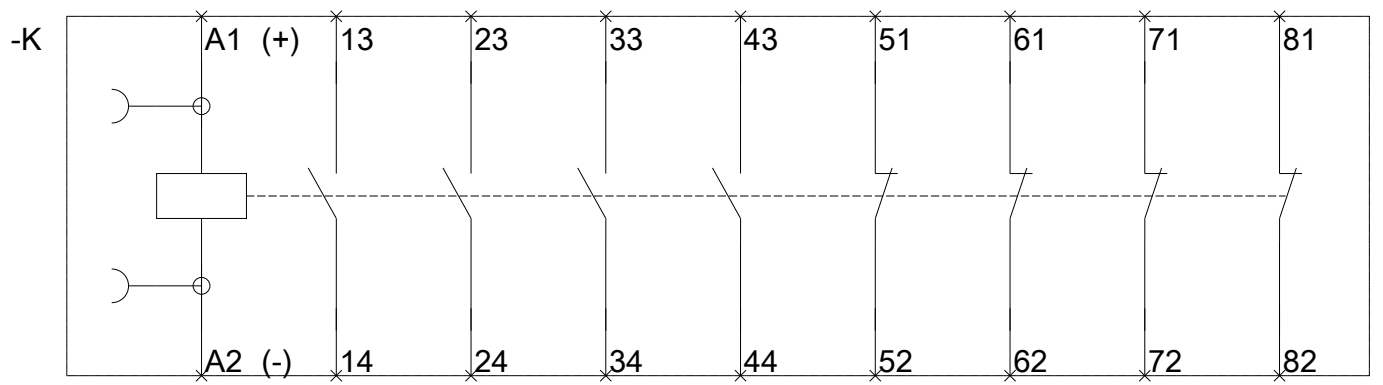
<https://support.industry.siemens.com/cs/ww/de/ps/3RH2244-4BG40>

**Bilddatenbank (Produktfotos, 2D-Maßzeichnungen, 3D-Modelle, Geräteschaltpläne, EPLAN Makros, ...)**

[http://www.automation.siemens.com/bilddb/cax\\_de.aspx?mlfb=3RH2244-4BG40&lang=de](http://www.automation.siemens.com/bilddb/cax_de.aspx?mlfb=3RH2244-4BG40&lang=de)







letzte Änderung:

13.04.2017