

Zubehör für VL400 Rahmenklemmen besteht aus 3
Rahmenklemmen und Klemmenabdeckung 3-polig

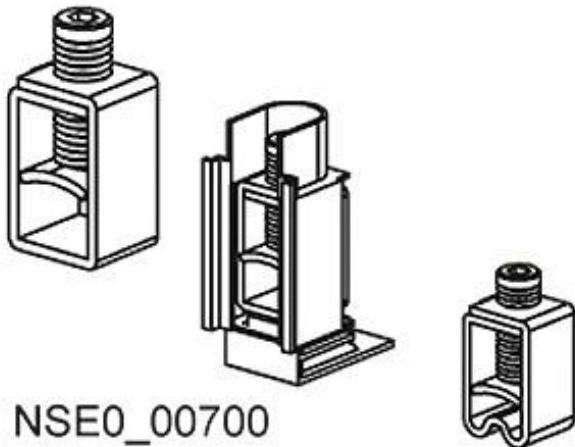


Abbildung ähnlich

Ausführung	
Produkt-Markename	SETRON
Produkt-Bezeichnung	Rahmenklemmen
Ausführung des Produkts	DREI RAHMENKLEMMEN UND KLEMMENABDECKUNG
Zubehör	
Zubehör	Zubehoer fuer VL400UL, VL400XUL

allgemeine Produktzulassung	EMV (Elektromagnetische Verträglichkeit)	Prüfbescheinigungen	Schiffbau
-----------------------------	--	---------------------	-----------

[sonstig](#)



UL



C-Tick

[spezielle
Prüfbescheinigungen](#)

[n](#)



PRS



RINA

Schiffbau	sonstiges
-----------	-----------



RMRS

[Umweltbestätigung](#)

[sonstig](#)

[Bestätigungen](#)

Weitere Informationen

Information- and Downloadcenter (Kataloge, Broschüren,...)

<http://www.siemens.de/lowvoltage/kataloge>

Industry Mall (Online-Bestellsystem)

<https://mall.industry.siemens.com/mall/de/de/Catalog/product?mlfb=3VL9460-4TN31>

Service&Support (Handbücher, Betriebsanleitungen, Zertifikate, Kennlinien, FAQs,...)

<http://support.automation.siemens.com/WW/view/de/3VL9460-4TN31/all>

Bilddatenbank (Produktfotos, 2D-Maßzeichnungen, 3D-Modelle, Geräteschaltpläne, ...)

http://www.automation.siemens.com/bilddb/cax_de.aspx?mlfb=3VL9460-4TN31

CAX-Online-Generator

<http://www.siemens.com/cax>

Ausschreibungstexte (Leistungsverzeichnisse)

<http://www.siemens.de/ausschreibungstexte>