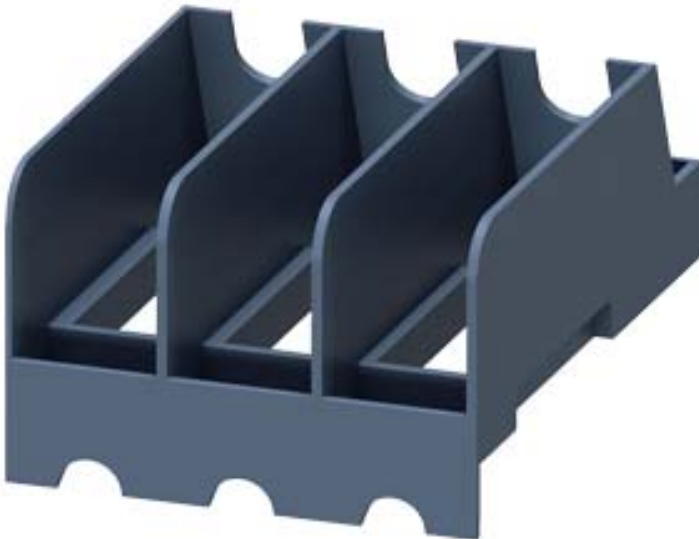


Phasentrennwände erhöhte Luft-/Kriechstrecken für  
Baugröße S00/S0



Allgemeine technische Daten:









<b>Produkt-Markename</b>		SIRIUS
<b>Produkt-Bezeichnung</b>		Phasentrennwand
<b>Ausführung des Produkts</b>		Phasentrennwand für 3RV2
<b>Umgebungstemperatur</b>		
• während Betrieb	°C	-20 ... +70
• während Lagerung	°C	-50 ... +80

Einbau/ Befestigung/ Abmessungen:

<b>Befestigungsart</b>		aufsteckbar
<b>Breite</b>	mm	44,8
<b>Höhe</b>	mm	29,3
<b>Tiefe</b>	mm	60,6

Approbationen/ Zertifikate:

<b>Eignungsnachweis</b>		CE / UL / CSA / CCC
-------------------------	--	---------------------

Konformitätserklärung	Prüfbescheinigungen	Schiffbau
 EG-Konf.	<a href="#">Typprüfbescheinigung/Werkszeugnis</a> <a href="#">spezielle Prüfbescheinigungen</a>	 ABS  BUREAU VERITAS  LRS
Schiffbau	sonstiges	
 PRS  RINA  RMRS	<a href="#">Umweltbestätigung</a> <a href="#">Bestätigungen</a>	 VDE

## Weitere Informationen

### Information- and Downloadcenter (Kataloge, Broschüren,...)

<http://www.siemens.de/industrial-controls/catalogs>

### Industry Mall (Online-Bestellsystem)

<http://www.siemens.com/industrymall>

### CAX-Online-Generator

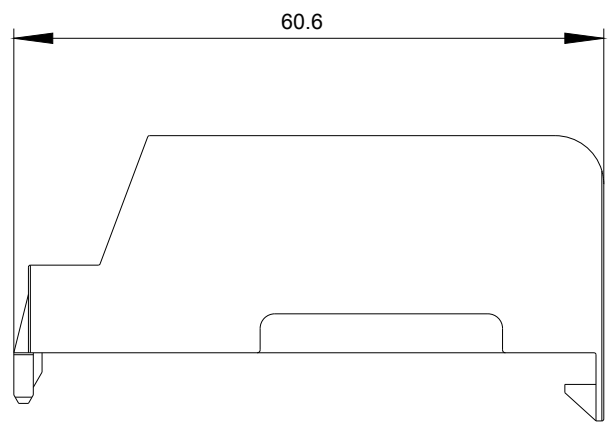
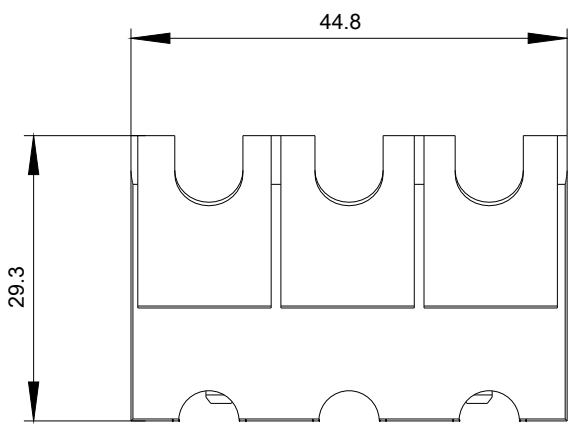
<http://support.automation.siemens.com/WW/CAXorder/default.aspx?lang=de&mlfb=3RV2928-1K>

### Service&Support (Handbücher, Betriebsanleitungen, Zertifikate, Kennlinien, FAQs,...)

<https://support.industry.siemens.com/cs/ww/de/ps/3RV2928-1K>

### Bilddatenbank (Produktfotos, 2D-Maßzeichnungen, 3D-Modelle, Geräteschaltpläne, EPLAN Makros, ...)

[http://www.automation.siemens.com/bilddb/cax\\_de.aspx?mlfb=3RV2928-1K&lang=de](http://www.automation.siemens.com/bilddb/cax_de.aspx?mlfb=3RV2928-1K&lang=de)



letzte Änderung:

06.04.2017