

Leistungsschalter Baugröße S00 für den Trafoschutz mit Approbation circuit-breaker UL 489, CSA C22.2 NO.5-02 A-Auslöser 6,3 A N-Auslöser 130 A Schraubanschluss Standardschaltvermögen



Produkt-Markename	SIRIUS
Produkt-Bezeichnung	Leistungsschalter
Ausführung des Produkts	für Transformatorschutz gemäß UL 489/CSA C22.2 No.5
Produkttyp-Bezeichnung	3RV2

### Allgemeine technische Daten

Baugröße des Leistungsschalters	S00
Produktweiterung	
• Hilfsschalter	Ja
Verlustleistung [W] gesamt typisch	6 W
Isolationsspannung bei Verschmutzungsgrad 3 Bemessungswert	690 V
Stoßspannungsfestigkeit Bemessungswert	6 kV
maximal zulässige Spannung für sichere Trennung	
• in Netzen mit nicht geerdetem Sternpunkt zwischen Haupt- und Hilfsstromkreis	400 V
• in Netzen mit geerdetem Sternpunkt zwischen Haupt- und Hilfsstromkreis	400 V
Schutzart IP	
• frontseitig	IP20

• der Anschlussklemme	IP00
<b>mechanische Lebensdauer (Schaltspiele)</b>	
• der Hauptkontakte typisch	100 000
• der Hilfskontakte typisch	100 000
<b>elektrische Lebensdauer (Schaltspiele)</b>	
• typisch	100 000
<b>Berührungsschutz gegen elektrischen Schlag</b>	fingersicher bei senkrechter Berührung von vorn nach IEC 60529
Betriebsmittelkennzeichen gemäß DIN EN 81346-2	Q

### Umgebungsbedingungen

<b>Umgebungstemperatur</b>	
• während Betrieb	-20 ... +60 °C
• während Lagerung	-50 ... +80 °C
• während Transport	-50 ... +80 °C
<b>Temperaturkompensation</b>	-20 ... +60 °C

### Hauptstromkreis

<b>Polzahl für Hauptstromkreis</b>	3
<b>einstellbarer Ansprechwert Strom des stromabhängigen Überlastauslösers</b>	6,3 ... 6,3 A
<b>Betriebsspannung</b>	
• Bemessungswert	690 V
• bei AC-3 Bemessungswert maximal	690 V
<b>Betriebsfrequenz Bemessungswert</b>	50 ... 60 Hz
<b>Betriebsleistung</b>	
• bei AC-3	
— bei 230 V Bemessungswert	1 500 W
— bei 400 V Bemessungswert	2 200 W
— bei 500 V Bemessungswert	3 000 W
— bei 690 V Bemessungswert	4 000 W
<b>Schalzhäufigkeit</b>	
• bei AC-3 maximal	15 1/h

### Hilfsstromkreis

<b>Anzahl der Öffner</b>	
• für Hilfskontakte	0
<b>Anzahl der Schließer</b>	
• für Hilfskontakte	0
<b>Anzahl der Wechsler</b>	
• für Hilfskontakte	0

### Schutz-/ Überwachungsfunktion

<b>Ausführung des Überlastauslösers</b>	thermisch
<b>Ausschaltvermögen Betriebskurzschlussstrom (Ics) bei AC</b>	

<ul style="list-style-type: none"> <li>• bei 240 V Bemessungswert</li> <li>• bei 400 V Bemessungswert</li> <li>• bei 500 V Bemessungswert</li> <li>• bei 690 V Bemessungswert</li> </ul>	<p>100 kA</p> <p>100 kA</p> <p>100 kA</p> <p>4 kA</p>
<b>Ausschaltvermögen Grenzkurzschlussstrom (I<sub>cu</sub>)</b> <ul style="list-style-type: none"> <li>• bei AC bei 240 V Bemessungswert</li> <li>• bei AC bei 400 V Bemessungswert</li> <li>• bei AC bei 500 V Bemessungswert</li> <li>• bei AC bei 690 V Bemessungswert</li> <li>• bei AC 480 Y/277 V gemäß UL 489 Bemessungswert</li> </ul>	<p>100 kA</p> <p>100 kA</p> <p>100 kA</p> <p>6 kA</p> <p>65 000 A</p>
<b>Ausschaltvermögen Kurzschlussstrom (I<sub>cn</sub>)</b> <ul style="list-style-type: none"> <li>• bei 1 Strombahn bei DC bei 150 V Bemessungswert</li> <li>• bei 2 Strombahnen in Reihe bei DC bei 300 V Bemessungswert</li> <li>• bei 3 Strombahnen in Reihe bei DC bei 450 V Bemessungswert</li> </ul>	<p>10 kA</p> <p>10 kA</p> <p>10 kA</p>

#### Kurzschluss-Schutz

<b>Produktfunktion Kurzschluss-Schutz</b>	Ja
<b>Ausführung des Kurzschlussauslösers</b>	magnetisch
<b>Ausführung des Sicherungseinsatzes bei IT-Netz für Kurzschlusschutz des Hauptstromkreises</b>	
<ul style="list-style-type: none"> <li>• bei 400 V</li> <li>• bei 500 V</li> <li>• bei 690 V</li> </ul>	<p>gL/gG 50 A</p> <p>gL/gG 40 A</p> <p>gL/gG 35 A</p>

#### Einbau/ Befestigung/ Abmessungen

<b>Einbaulage</b>	beliebig
<b>Befestigungsart</b>	Schraub- und Schnappbefestigung auf Hutschiene 35 mm nach DIN EN 60715
<b>Höhe</b>	144 mm
<b>Breite</b>	45 mm
<b>Tiefe</b>	97 mm
<b>einzuhaltender Abstand</b>	
<ul style="list-style-type: none"> <li>• bei Reihenmontage <ul style="list-style-type: none"> <li>— vorwärts</li> <li>— rückwärts</li> <li>— aufwärts</li> <li>— abwärts</li> <li>— seitwärts</li> </ul> </li> <li>• zu geerdeten Teilen <ul style="list-style-type: none"> <li>— vorwärts</li> </ul> </li> </ul>	<p>0 mm</p> <p>0 mm</p> <p>50 mm</p> <p>50 mm</p> <p>0 mm</p> <p>0 mm</p>

— rückwärts	0 mm
— aufwärts	50 mm
— seitwärts	30 mm
— abwärts	50 mm
• zu spannungsführenden Teilen	
— vorwärts	0 mm
— rückwärts	0 mm
— aufwärts	50 mm
— abwärts	50 mm
— seitwärts	30 mm

## Anschlüsse/Klemmen

<b>Produktfunktion</b>	
• abnehmbare Klemme für Hilfs- und Steuerstromkreis	Nein
<b>Ausführung des elektrischen Anschlusses</b>	
• für Hauptstromkreis	Schraubanschluss
<b>Anordnung des elektrischen Anschlusses für Hauptstromkreis</b>	oben und unten
<b>Art der anschließbaren Leiterquerschnitte</b>	
• für Hauptkontakte	
— eindrätig oder mehrdrätig	1 ... 10 mm <sup>2</sup> , max. 2x 10 mm <sup>2</sup>
— feindrätig mit Aderendbearbeitung	1 ... 16 mm <sup>2</sup> , max. 6 + 16 mm <sup>2</sup>
• bei AWG-Leitungen für Hauptkontakte	2x 14
<b>Anzugsdrehmoment</b>	
• für Hauptkontakte bei Schraubanschluss	2,5 ... 3 N·m
<b>Ausführung des Schraubendreherchaftes</b>	Durchmesser 5 ... 6 mm



## Sicherheitsrelevante Kenngrößen

<b>B10-Wert</b>	
• bei hoher Anforderungsrate gemäß SN 31920	5 000
<b>Anteil gefahrbringender Ausfälle</b>	
• bei niedriger Anforderungsrate gemäß SN 31920	50 %
• bei hoher Anforderungsrate gemäß SN 31920	50 %
<b>Ausfallrate [FIT]</b>	
• bei niedriger Anforderungsrate gemäß SN 31920	50 FIT
<b>T1-Wert für Proof-Test Intervall oder Gebrauchsdauer gemäß IEC 61508</b>	10 y
<b>Ausführung der Anzeige</b>	
• für Schaltzustand	Knebel

## Approbationen/Zertifikate

allgemeine Produktzulassung			Konformitätserklärung	Prüfbescheinigungen
 CSA	 UL	<a href="#">KTL</a>		 EG-Konf.
<a href="#">spezielle Prüfbescheinigungen</a>				

Prüfbescheinigungen	Schiffbau				
<a href="#">Typprüfbescheinigung/Werkszeugnis</a>	 ABS	 BUREAU VERITAS	 LRS	 PRS	 RINA

Schiffbau	sonstiges	Railway	
 RMRS	<a href="#">Umweltbestätigung</a>	<a href="#">Bestätigungen</a>	<a href="#">Schwingen/Schocke</a>
		 VDE	<a href="#">sonstig</a>

#### Weitere Informationen

##### Information- and Downloadcenter (Kataloge, Broschüren,...)

<http://www.siemens.de/industrial-controls/catalogs>

##### Industry Mall (Online-Bestellsystem)

<https://mall.industry.siemens.com/mall/de/de/Catalog/product?mlfb=3RV2811-1GD10>

##### CAX-Online-Generator

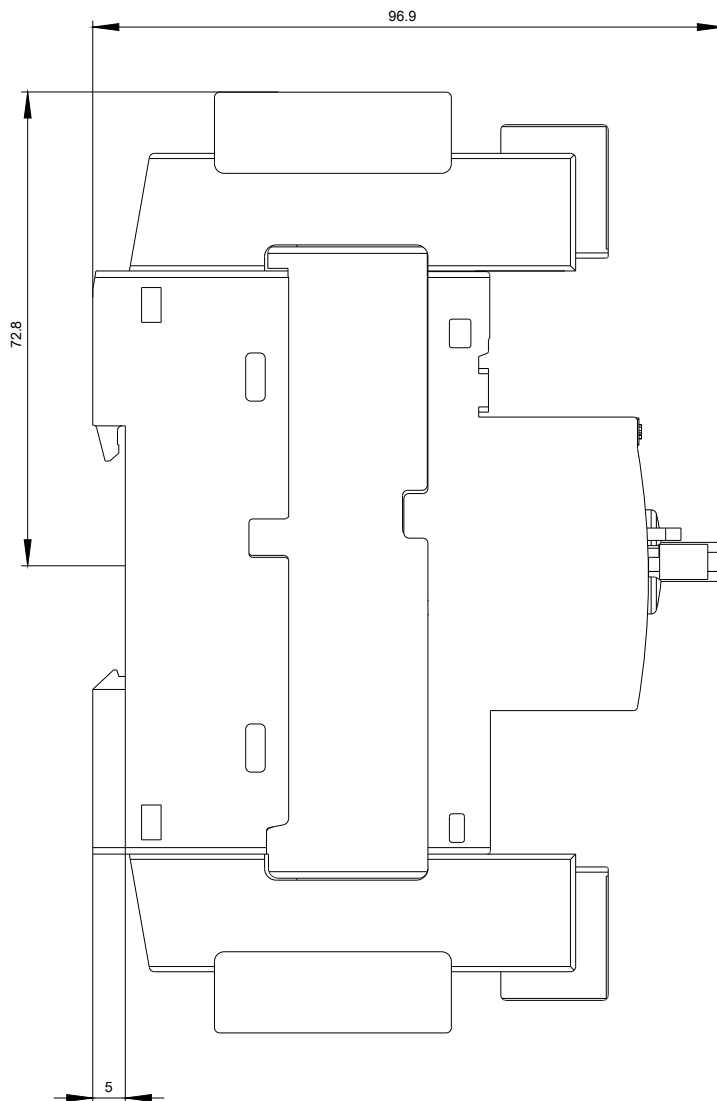
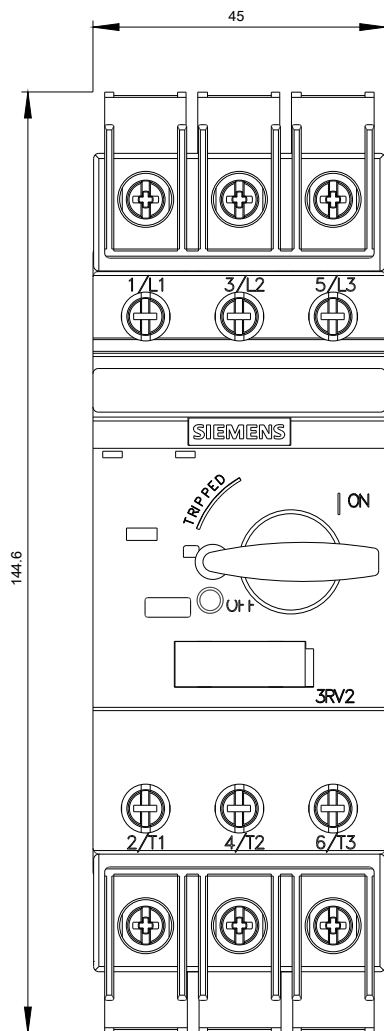
<http://support.automation.siemens.com/WW/CAXorder/default.aspx?lang=de&mlfb=3RV2811-1GD10>

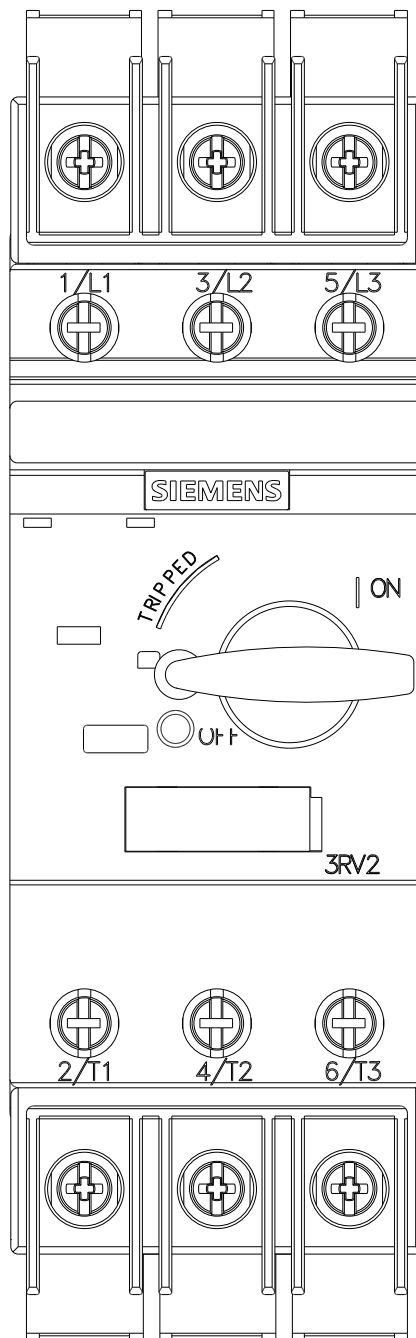
##### Service&Support (Handbücher, Betriebsanleitungen, Zertifikate, Kennlinien, FAQs,...)

<https://support.industry.siemens.com/cs/ww/de/ps/3RV2811-1GD10>

##### Bilddatenbank (Produktfotos, 2D-Maßzeichnungen, 3D-Modelle, Geräteschaltpläne, EPLAN Makros, ...)

[http://www.automation.siemens.com/bilddb/cax\\_de.aspx?mlfb=3RV2811-1GD10&lang=de](http://www.automation.siemens.com/bilddb/cax_de.aspx?mlfb=3RV2811-1GD10&lang=de)







letzte Änderung:

05.04.2017