

Leistungsschalter Baugröße S00 für den Trafoschutz mit Approbation circuit-breaker UL 489, CSA C22.2 NO.5-02 A-Auslöser 4 A N-Auslöser 82 A Schraubanschluss Standardschaltvermögen



Produkt-Markename	SIRIUS
Produkt-Bezeichnung	Leistungsschalter
Ausführung des Produkts	für Transformatorschutz gemäß UL 489/CSA C22.2 No.5
Produkttyp-Bezeichnung	3RV2

Allgemeine technische Daten

Baugröße des Leistungsschalters	S00
Produktweiterung	
• Hilfsschalter	Ja
Verlustleistung [W] gesamt typisch	6 W
Isolationsspannung bei Verschmutzungsgrad 3 Bemessungswert	690 V
Stoßspannungsfestigkeit Bemessungswert	6 kV
maximal zulässige Spannung für sichere Trennung	
• in Netzen mit nicht geerdetem Sternpunkt zwischen Haupt- und Hilfsstromkreis	400 V
• in Netzen mit geerdetem Sternpunkt zwischen Haupt- und Hilfsstromkreis	400 V
Schutzart IP	
• frontseitig	IP20

• der Anschlussklemme	IP00
mechanische Lebensdauer (Schaltspiele)	
• der Hauptkontakte typisch	100 000
• der Hilfskontakte typisch	100 000
elektrische Lebensdauer (Schaltspiele)	
• typisch	100 000
Berührungsschutz gegen elektrischen Schlag	fingersicher bei senkrechter Berührung von vorn nach IEC 60529
Betriebsmittelkennzeichen gemäß DIN EN 81346-2	Q

Umgebungsbedingungen

Umgebungstemperatur	
• während Betrieb	-20 ... +60 °C
• während Lagerung	-50 ... +80 °C
• während Transport	-50 ... +80 °C
Temperaturkompensation	-20 ... +60 °C

Hauptstromkreis

Polzahl für Hauptstromkreis	3
einstellbarer Ansprechwert Strom des stromabhängigen Überlastauslösers	4 ... 4 A
Betriebsspannung	
• Bemessungswert	690 V
• bei AC-3 Bemessungswert maximal	690 V
Betriebsfrequenz Bemessungswert	50 ... 60 Hz
Betriebsleistung	
• bei AC-3	
— bei 230 V Bemessungswert	750 W
— bei 400 V Bemessungswert	1 500 W
— bei 500 V Bemessungswert	2 200 W
— bei 690 V Bemessungswert	3 000 W
Schalzhäufigkeit	
• bei AC-3 maximal	15 1/h

Hilfsstromkreis

Anzahl der Öffner	
• für Hilfskontakte	0
Anzahl der Schließer	
• für Hilfskontakte	0
Anzahl der Wechsler	
• für Hilfskontakte	0

Schutz-/ Überwachungsfunktion

Ausführung des Überlastauslösers	thermisch
Ausschaltvermögen Betriebskurzschlussstrom (Ics) bei AC	

<ul style="list-style-type: none"> • bei 240 V Bemessungswert • bei 400 V Bemessungswert • bei 500 V Bemessungswert • bei 690 V Bemessungswert 	<p>100 kA</p> <p>100 kA</p> <p>100 kA</p> <p>4 kA</p>
Ausschaltvermögen Grenzkurzschlussstrom (I_{cu}) <ul style="list-style-type: none"> • bei AC bei 240 V Bemessungswert • bei AC bei 400 V Bemessungswert • bei AC bei 500 V Bemessungswert • bei AC bei 690 V Bemessungswert • bei AC 480 Y/277 V gemäß UL 489 Bemessungswert 	<p>100 kA</p> <p>100 kA</p> <p>100 kA</p> <p>6 kA</p> <p>65 000 A</p>
Ausschaltvermögen Kurzschlussstrom (I_{cn}) <ul style="list-style-type: none"> • bei 1 Strombahn bei DC bei 150 V Bemessungswert • bei 2 Strombahnen in Reihe bei DC bei 300 V Bemessungswert • bei 3 Strombahnen in Reihe bei DC bei 450 V Bemessungswert 	<p>10 kA</p> <p>10 kA</p> <p>10 kA</p>

Kurzschluss-Schutz

Produktfunktion Kurzschluss-Schutz	Ja
Ausführung des Kurzschlussauslösers	magnetisch
Ausführung des Sicherungseinsatzes bei IT-Netz für Kurzschlusschutz des Hauptstromkreises	
<ul style="list-style-type: none"> • bei 400 V • bei 500 V • bei 690 V 	<p>gL/gG 32 A</p> <p>gL/gG 32 A</p> <p>gL/gG 25 A</p>

Einbau/ Befestigung/ Abmessungen

Einbaulage	beliebig
Befestigungsart	Schraub- und Schnappbefestigung auf Hutschiene 35 mm nach DIN EN 60715
Höhe	144 mm
Breite	45 mm
Tiefe	97 mm
einzuhaltender Abstand	
<ul style="list-style-type: none"> • bei Reihenmontage <ul style="list-style-type: none"> — vorwärts — rückwärts — aufwärts — abwärts — seitwärts • zu geerdeten Teilen <ul style="list-style-type: none"> — vorwärts 	<p>0 mm</p> <p>0 mm</p> <p>50 mm</p> <p>50 mm</p> <p>0 mm</p> <p>0 mm</p>

— rückwärts	0 mm
— aufwärts	50 mm
— seitwärts	30 mm
— abwärts	50 mm
• zu spannungsführenden Teilen	
— vorwärts	0 mm
— rückwärts	0 mm
— aufwärts	50 mm
— abwärts	50 mm
— seitwärts	30 mm

Anschlüsse/Klemmen

Produktfunktion	
• abnehmbare Klemme für Hilfs- und Steuerstromkreis	Nein
Ausführung des elektrischen Anschlusses	
• für Hauptstromkreis	Schraubanschluss
Anordnung des elektrischen Anschlusses für Hauptstromkreis	oben und unten
Art der anschließbaren Leiterquerschnitte	
• für Hauptkontakte	
— eindrätig oder mehrdrätig	1 ... 10 mm ² , max. 2x 10 mm ²
— feindrätig mit Aderendbearbeitung	1 ... 16 mm ² , max. 6 + 16 mm ²
• bei AWG-Leitungen für Hauptkontakte	2x 14
Anzugsdrehmoment	
• für Hauptkontakte bei Schraubanschluss	2,5 ... 3 N·m
Ausführung des Schraubendreherchaftes	Durchmesser 5 ... 6 mm



Sicherheitsrelevante Kenngrößen

B10-Wert	
• bei hoher Anforderungsrate gemäß SN 31920	5 000
Anteil gefahrbringender Ausfälle	
• bei niedriger Anforderungsrate gemäß SN 31920	50 %
• bei hoher Anforderungsrate gemäß SN 31920	50 %
Ausfallrate [FIT]	
• bei niedriger Anforderungsrate gemäß SN 31920	50 FIT
T1-Wert für Proof-Test Intervall oder Gebrauchsdauer gemäß IEC 61508	10 y
Ausführung der Anzeige	
• für Schaltzustand	Knebel

Approbationen/Zertifikate

allgemeine Produktzulassung			Konformitätserklärung	Prüfbescheinigungen
 CSA	 UL	KTL		 EG-Konf.
spezielle Prüfbescheinigungen				

Prüfbescheinigungen	Schiffbau				
Typprüfbescheinigung/Werkszeugnis	 ABS	 BUREAU VERITAS	 LRS	 PRS	 RINA

Schiffbau	sonstiges	Railway	
 RMRS	Umweltbestätigung	Bestätigungen	 VDE
		sonstig	Schwingen/Schocke

Weitere Informationen

Information- and Downloadcenter (Kataloge, Broschüren,...)

<http://www.siemens.de/industrial-controls/catalogs>

Industry Mall (Online-Bestellsystem)

<https://mall.industry.siemens.com/mall/de/de/Catalog/product?mlfb=3RV2811-1ED10>

CAX-Online-Generator

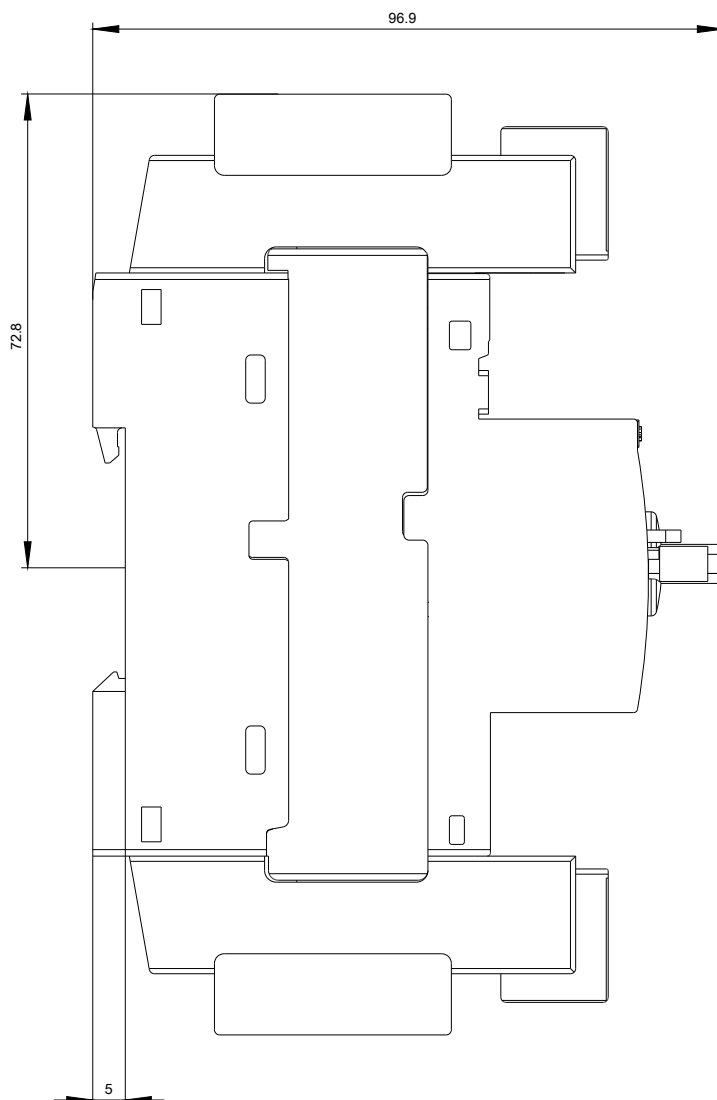
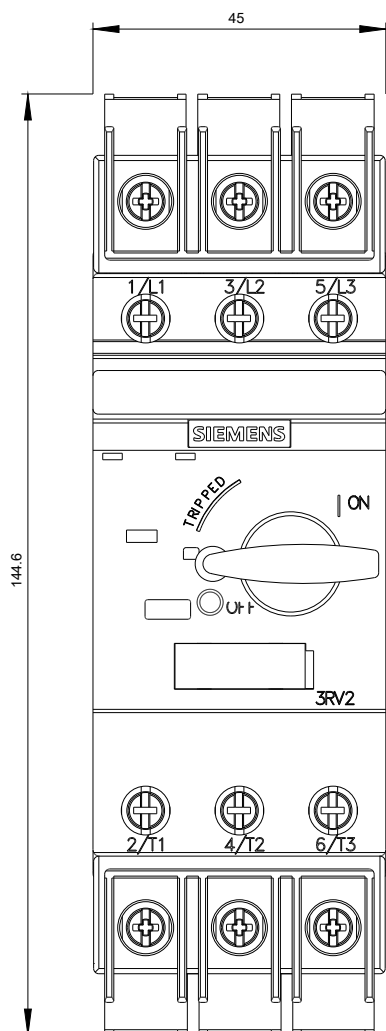
<http://support.automation.siemens.com/WW/CAXorder/default.aspx?lang=de&mlfb=3RV2811-1ED10>

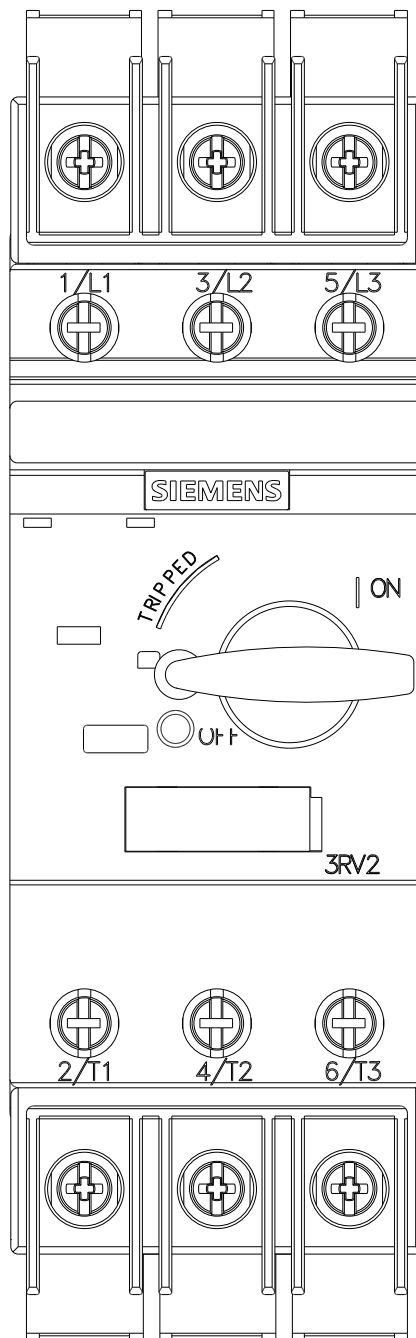
Service&Support (Handbücher, Betriebsanleitungen, Zertifikate, Kennlinien, FAQs,...)

<https://support.industry.siemens.com/cs/ww/de/ps/3RV2811-1ED10>

Bilddatenbank (Produktfotos, 2D-Maßzeichnungen, 3D-Modelle, Geräteschaltpläne, EPLAN Makros, ...)

http://www.automation.siemens.com/bilddb/cax_de.aspx?mlfb=3RV2811-1ED10&lang=de







letzte Änderung:

05.04.2017