

Leistungsschalter Baugröße S00 für den Motorschutz, CLASS 10 mit Überlast-Relaisfunktion A-Auslöser 0,28...0,4 A N-Auslöser 5,2 A Schraubanschluss Standardschaltvermögen



Produkt-Markenname	SIRIUS
Produkt-Bezeichnung	Leistungsschalter
Ausführung des Produkts	für Motorschutz mit Überlastrelaisfunktion
Produkttyp-Bezeichnung	3RV2

Allgemeine technische Daten

Baugröße des Leistungsschalters	S00
Baugröße des Schützes kombinierbar firmenspezifisch	S00, S0
Produkterweiterung	
• Hilfsschalter	Ja
Verlustleistung [W] gesamt typisch	5 W
Isolationsspannung bei Verschmutzungsgrad 3 Bemessungswert	690 V
Stoßspannungsfestigkeit Bemessungswert	6 kV
maximal zulässige Spannung für sichere Trennung	
• in Netzen mit nicht geerdetem Sternpunkt zwischen Haupt- und Hilfsstromkreis	400 V
• in Netzen mit geerdetem Sternpunkt zwischen Haupt- und Hilfsstromkreis	400 V
Schutzart IP	

• frontseitig	IP20
• der Anschlussklemme	IP20
mechanische Lebensdauer (Schaltspiele)	
• der Hauptkontakte typisch	100 000
• der Hilfskontakte typisch	100 000
elektrische Lebensdauer (Schaltspiele)	
• typisch	100 000
Zündschutzart	Erhöhte Sicherheit
Berührungsschutz gegen elektrischen Schlag	fingersicher
Betriebsmittelkennzeichen gemäß DIN EN 81346-2	Q

Umgebungsbedingungen

Umgebungstemperatur	
• während Betrieb	-20 ... +60 °C
• während Lagerung	-50 ... +80 °C
• während Transport	-50 ... +80 °C
Temperaturkompensation	-20 ... +60 °C

Hauptstromkreis

Polzahl für Hauptstromkreis	3
einstellbarer Ansprechwert Strom des stromabhängigen Überlastauslösers	0,28 ... 0,4 A
Betriebsspannung	
• Bemessungswert	690 V
• bei AC-3 Bemessungswert maximal	690 V
Betriebsfrequenz Bemessungswert	50 ... 60 Hz
Betriebsstrom Bemessungswert	0,4 A
Betriebsstrom	
• bei AC-3	
— bei 400 V Bemessungswert	0,4 A
Betriebsleistung	
• bei AC-3	
— bei 230 V Bemessungswert	60 W
— bei 400 V Bemessungswert	90 W
— bei 500 V Bemessungswert	120 W
— bei 690 V Bemessungswert	180 W
Schalzhäufigkeit	
• bei AC-3 maximal	15 1/h

Hilfsstromkreis

Ausführung des Hilfsschalters	seitlich
Anzahl der Öffner	
• für Hilfskontakte	0
Anzahl der Schließer	

• für Hilfskontakte	0
Anzahl der Wechsler	
• für Hilfskontakte	0
Betriebsstrom der Hilfskontakte bei AC-15	
• bei 24 V	1,5 A
• bei 230 V	1,5 A
Betriebsstrom der Hilfskontakte bei DC-13	
• bei 24 V	1 A

Schutz-/ Überwachungsfunktion

Auslöseklasse	CLASS 10
Ausführung des Überlastauslösers	thermisch
Ausschaltvermögen Betriebskurzschlussstrom (Ics) bei AC	
• bei 240 V Bemessungswert	100 kA
• bei 400 V Bemessungswert	100 kA
• bei 500 V Bemessungswert	100 kA
• bei 690 V Bemessungswert	100 kA
Ausschaltvermögen Grenzkurzschlussstrom (Icu)	
• bei AC bei 240 V Bemessungswert	100 kA
• bei AC bei 400 V Bemessungswert	100 kA
• bei AC bei 500 V Bemessungswert	100 kA
• bei AC bei 690 V Bemessungswert	100 kA
Ausschaltvermögen Kurzschlussstrom (Icn)	
• bei 1 Strombahn bei DC bei 150 V Bemessungswert	10 kA
• bei 2 Strombahnen in Reihe bei DC bei 300 V Bemessungswert	10 kA
• bei 3 Strombahnen in Reihe bei DC bei 450 V Bemessungswert	10 kA

UL/CSA Bemessungsdaten

Volllaststrom (FLA) für 3-phasigen Drehstrommotor	
• bei 480 V Bemessungswert	0,4 A
• bei 600 V Bemessungswert	0,4 A
Kontaktbelastbarkeit der Hilfskontakte gemäß UL	C600 / R300

Kurzschluss-Schutz

Produktfunktion Kurzschluss-Schutz	Ja
Ausführung des Kurzschlussauslösers	magnetisch
Ausführung des Sicherungseinsatzes	
• für Kurzschlusschutz des Hilfsschalters erforderlich	Sicherung gL/gG: 6 A, flink: 10 A

Einbau/ Befestigung/ Abmessungen

Einbaulage	beliebig
Befestigungsart	Schraub- und Schnappbefestigung auf Hutschiene 35 mm nach DIN EN 60715
Höhe	97 mm
Breite	65 mm
Tiefe	96 mm
einzuhaltender Abstand	
<ul style="list-style-type: none"> • bei Reihenmontage <ul style="list-style-type: none"> — vorwärts 0 mm — rückwärts 0 mm — aufwärts 50 mm — abwärts 50 mm — seitwärts 0 mm • zu geerdeten Teilen <ul style="list-style-type: none"> — vorwärts 0 mm — rückwärts 0 mm — aufwärts 50 mm — seitwärts 30 mm — abwärts 50 mm • zu spannungsführenden Teilen <ul style="list-style-type: none"> — vorwärts 0 mm — rückwärts 0 mm — aufwärts 50 mm — abwärts 50 mm — seitwärts 30 mm 	

Anschlüsse/Klemmen	
Produktfunktion	
<ul style="list-style-type: none"> • abnehmbare Klemme für Hilfs- und Steuerstromkreis 	Nein
Ausführung des elektrischen Anschlusses	
<ul style="list-style-type: none"> • für Hauptstromkreis • für Hilfs- und Steuerstromkreis 	Schraubanschluss Schraubanschluss
Anordnung des elektrischen Anschlusses für Hauptstromkreis	oben und unten
Art der anschließbaren Leiterquerschnitte	
<ul style="list-style-type: none"> • für Hauptkontakte <ul style="list-style-type: none"> — eindrätig oder mehrdrätig 2x (0,75 ... 2,5 mm²), 2x 4 mm² — feindrätig mit Aderendbearbeitung 2x (0,5 ... 1,5 mm²), 2x (0,75 ... 2,5 mm²) • bei AWG-Leitungen für Hauptkontakte 2x (18 ... 14), 2x 12 	
Art der anschließbaren Leiterquerschnitte	
<ul style="list-style-type: none"> • für Hilfskontakte <ul style="list-style-type: none"> — eindrätig oder mehrdrätig 2x (0,5 ... 1,5 mm²), 2x (0,75 ... 2,5 mm²) 	

<ul style="list-style-type: none"> — feindrätig mit Aderendbearbeitung • bei AWG-Leitungen für Hilfskontakte 	2x (0,5 ... 1,5 mm ²), 2x (0,75 ... 2,5 mm ²) 2x (20 ... 16), 2x (18 ... 14)
Anzugsdrehmoment <ul style="list-style-type: none"> • für Hauptkontakte bei Schraubanschluss • für Hilfskontakte bei Schraubanschluss 	0,8 ... 1,2 N·m 0,8 ... 1,2 N·m
Ausführung des Schraubendreherchaftes	Durchmesser 5 ... 6 mm

Sicherheitsrelevante Kenngrößen	
B10-Wert <ul style="list-style-type: none"> • bei hoher Anforderungsrate gemäß SN 31920 	5 000
Anteil gefahrbringender Ausfälle <ul style="list-style-type: none"> • bei niedriger Anforderungsrate gemäß SN 31920 • bei hoher Anforderungsrate gemäß SN 31920 	50 % 50 %
Ausfallrate [FIT] <ul style="list-style-type: none"> • bei niedriger Anforderungsrate gemäß SN 31920 	50 FIT
T1-Wert für Proof-Test Intervall oder Gebrauchsdauer gemäß IEC 61508	10 y
Ausführung der Anzeige <ul style="list-style-type: none"> • für Schaltzustand 	Knebel

Approbationen/Zertifikate

allgemeine Produktzulassung	Konformitätserklärung
-----------------------------	-----------------------



[KTL](#)



Prüfbescheinigungen	Schiffbau
---------------------	-----------

[Typprüfbescheinigung/Werkszeugnis](#)

[spezielle Prüfbescheinigungen](#)



Schiffbau	sonstiges
-----------	-----------



[Umweltbestätigung](#)

[Bestätigungen](#)



[sonstig](#)

Railway

[Schwingen/Schocke](#)

[n](#)

Weitere Informationen

Information- and Downloadcenter (Kataloge, Broschüren,...)

<http://www.siemens.de/industrial-controls/catalogs>

Industry Mall (Online-Bestellsystem)

<https://mall.industry.siemens.com/mall/de/de/Catalog/product?mlfb=3RV2111-0EA10>

CAX-Online-Generator

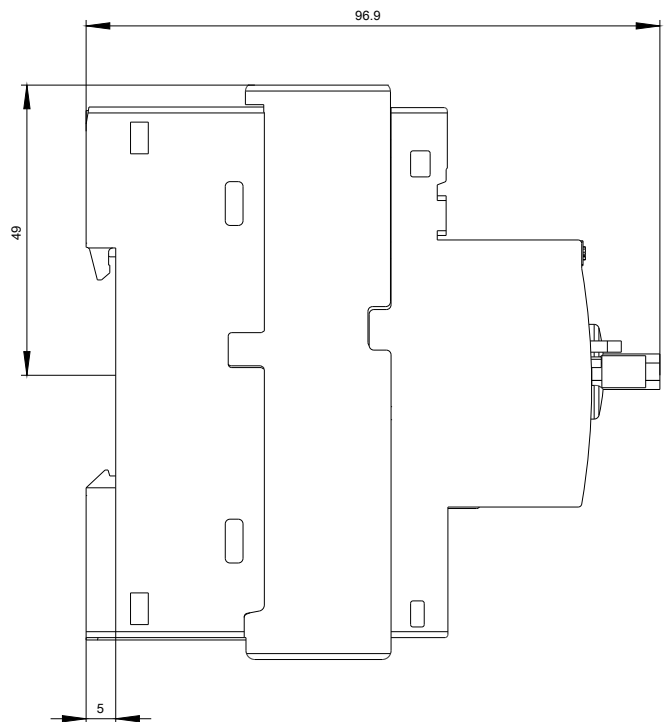
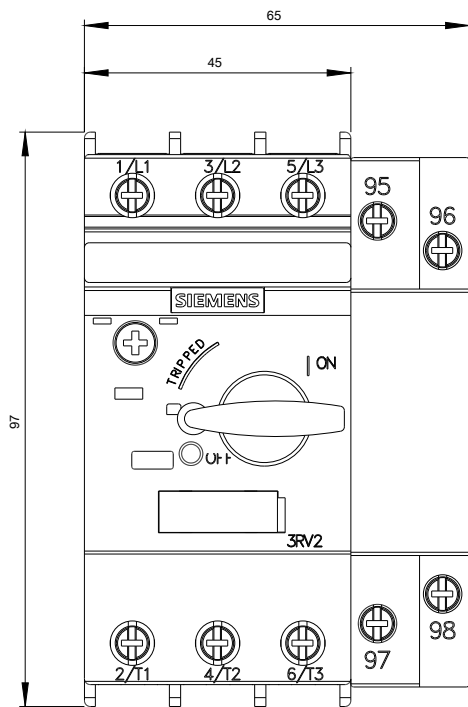
<http://support.automation.siemens.com/WW/CAXorder/default.aspx?lang=de&mlfb=3RV2111-0EA10>

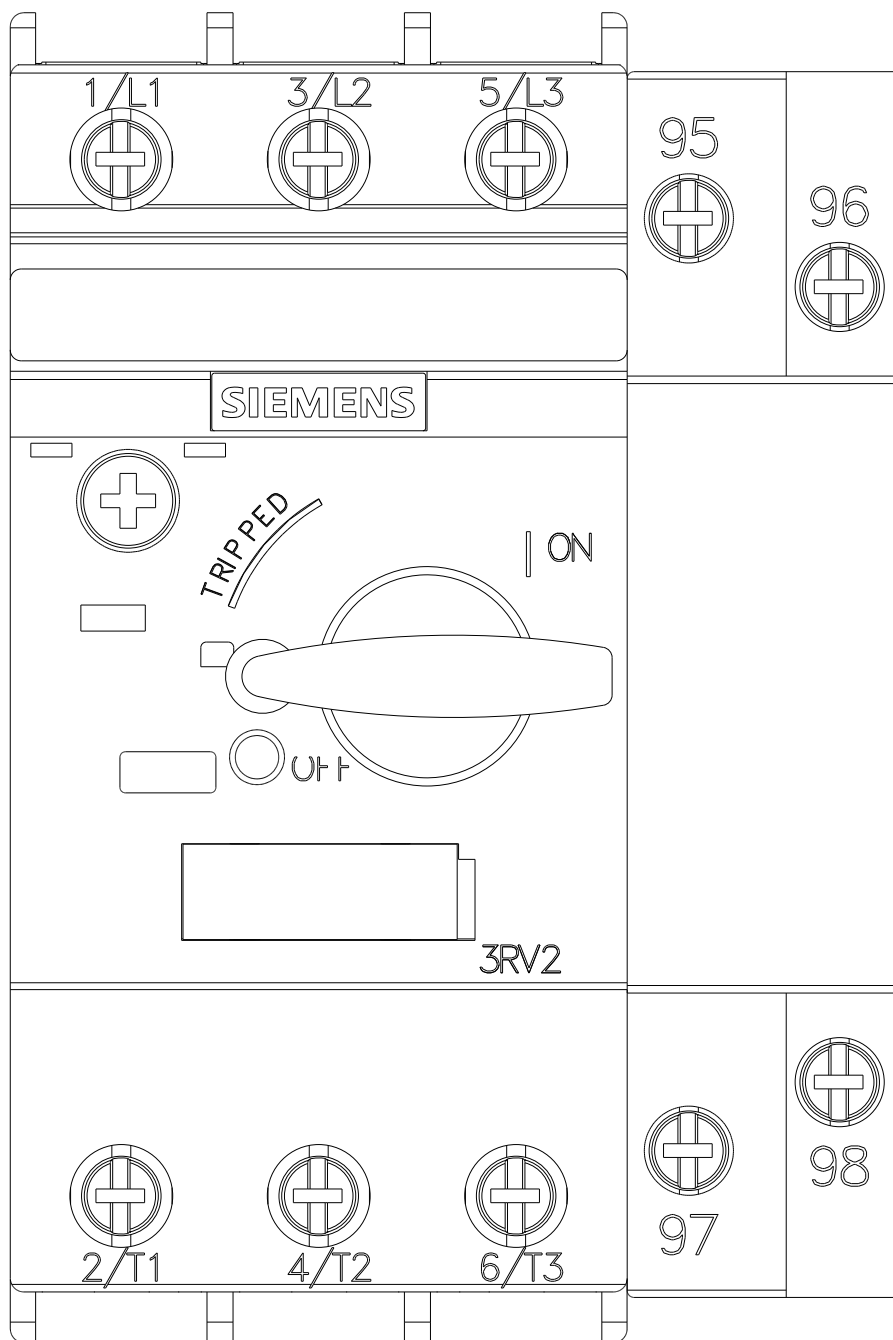
Service&Support (Handbücher, Betriebsanleitungen, Zertifikate, Kennlinien, FAQs,...)

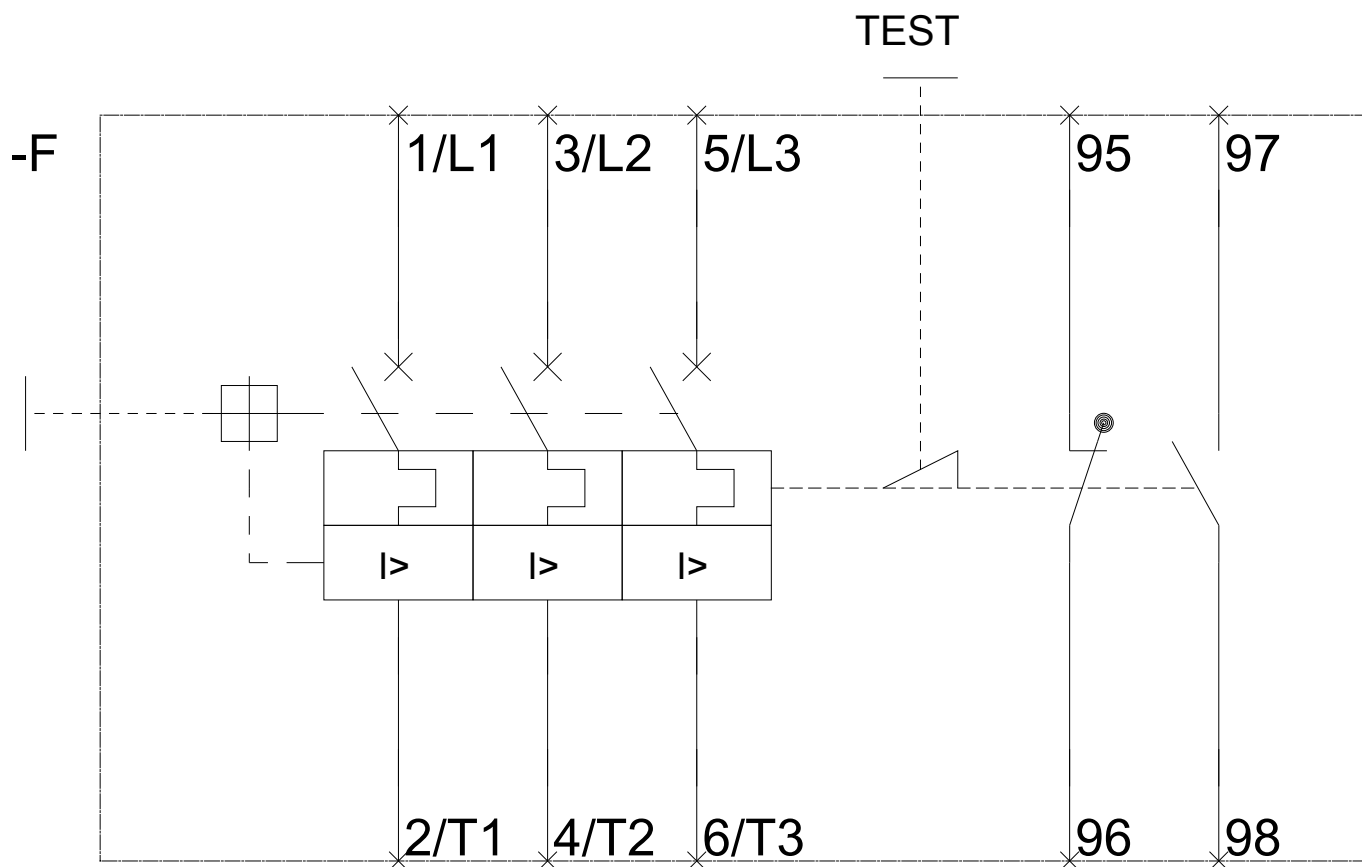
<https://support.industry.siemens.com/cs/ww/de/ps/3RV2111-0EA10>

Bilddatenbank (Produktfotos, 2D-Maßzeichnungen, 3D-Modelle, Geräteschaltpläne, EPLAN Makros, ...)

http://www.automation.siemens.com/bilddb/cax_de.aspx?mlfb=3RV2111-0EA10&lang=de







letzte Änderung:

13.04.2017