

Winkel für Wandbefestigung, Kunststoff, für einseitige Montage, ohne Fuß und Rohr, Zubehör für Signalsäulen, mit Durchmesser 50 mm



Abbildung ähnlich

Allgemeine technische Daten:

Produkt-Markename	SIRIUS
Produkt-Bezeichnung	Befestigungswinkel
Betriebsmittelkennzeichen	
• gemäß DIN EN 61346-2	U
• gemäß DIN EN 81346-2	U

Mechanische Daten:

Außendurchmesser des Signalsäulenelements	50 mm
--	-------

Umgebungsbedingungen:

Umgebungstemperatur während Betrieb	-20 ... +60 °C
Tiefe	49,5 mm
Höhe	54 mm
Breite	27 mm

Approbationen/Zertifikate

allgemeine Produktzulassung	EMV (Elektromagnetische Verträglichkeit)	Konformitätserklärung	sonstiges
-----------------------------	--	-----------------------	-----------



[Bestätigungen](#)

Weitere Informationen

Information- and Downloadcenter (Kataloge, Broschüren,...)

<http://www.siemens.de/industrial-controls/catalogs>

Industry Mall (Online-Bestellsystem)

<https://mall.industry.siemens.com/mall/de/de/Catalog/product?mlfb=8WD4208-0CD>

CAX-Online-Generator

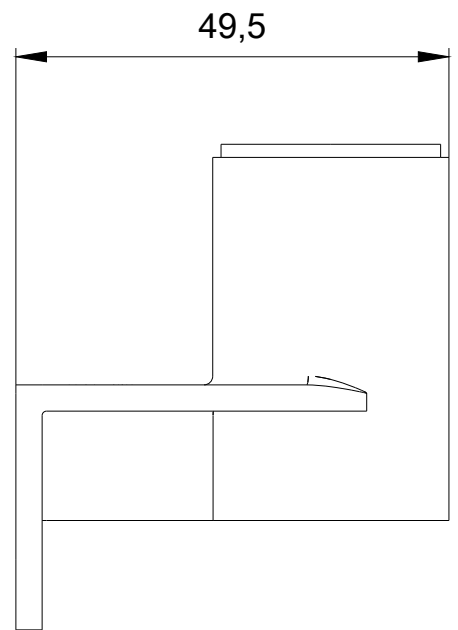
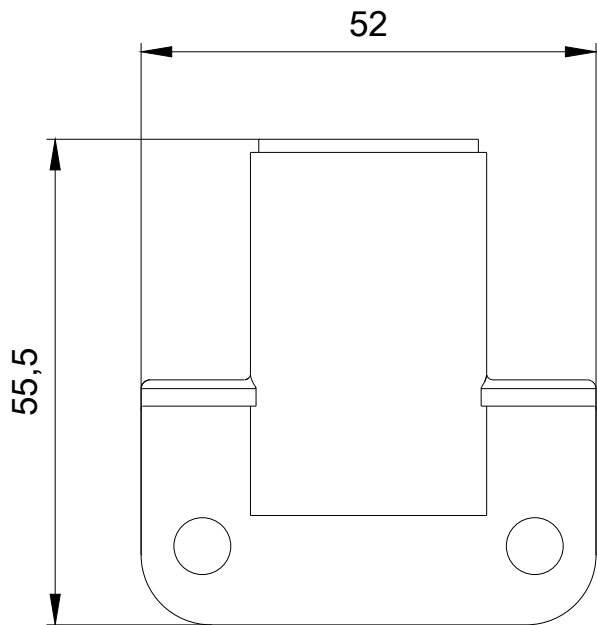
<http://support.automation.siemens.com/WW/CAXorder/default.aspx?lang=de&mlfb=8WD4208-0CD>

Service&Support (Handbücher, Betriebsanleitungen, Zertifikate, Kennlinien, FAQs,...)

<https://support.industry.siemens.com/cs/ww/de/ps/8WD4208-0CD>

Bilddatenbank (Produktfotos, 2D-Maßzeichnungen, 3D-Modelle, Geräteschaltpläne, EPLAN Makros, ...)

http://www.automation.siemens.com/bilddb/cax_de.aspx?mlfb=8WD4208-0CD&lang=de



8WD4208-0CD_ALL

letzte Änderung:

19.04.2017