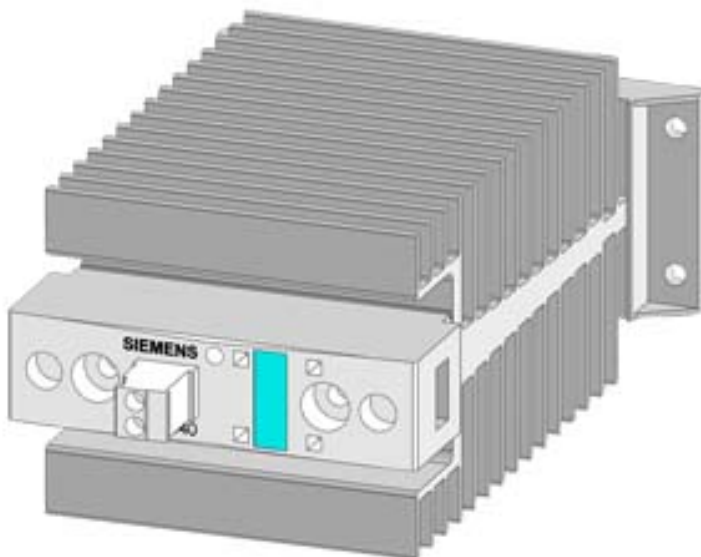


Halbleiterschütz 1-phasig 3RF2 AC 51 / 40 A / 40 °C 48-460 V / DC 24 V low power kurzschlussfest bis 25 A mit B-Automat



Hauptstromkreis

Betriebsstrom

- minimal
- bei AC-51 Bemessungswert
- bei AC-51 gemäß IEC 60947-4-3

| | |
|----|-----|
| mA | 500 |
| A | 40 |
| A | 33 |

Approbationen/Zertifikate

| | | | |
|-----------------------------|--|-----------------------|---------------------|
| allgemeine Produktzulassung | EMV (Elektromagnetische Verträglichkeit) | Konformitätserklärung | Prüfbescheinigungen |
|-----------------------------|--|-----------------------|---------------------|



[Typprüfbescheinigung/Werkszeugnis](#)

| | |
|-----------|---------|
| sonstiges | Railway |
|-----------|---------|

[Umweltbestätigung](#)

[Bestätigungen](#)

[Schwingen/Schocke](#)

[n](#)

Weitere Informationen

Kurzschlusschutz, Ausführung des Sicherungseinsatzes

https://www.automation.siemens.com/cd-static/material/info/3RF23_ger.pdf

Information- and Downloadcenter (Kataloge, Broschüren,...)

<http://www.siemens.de/industrial-controls/catalogs>

Industry Mall (Online-Bestellsystem)

<https://mall.industry.siemens.com/mall/de/de/Catalog/product?mlfb=3RF2340-1DA04-0KN0>

CAX-Online-Generator

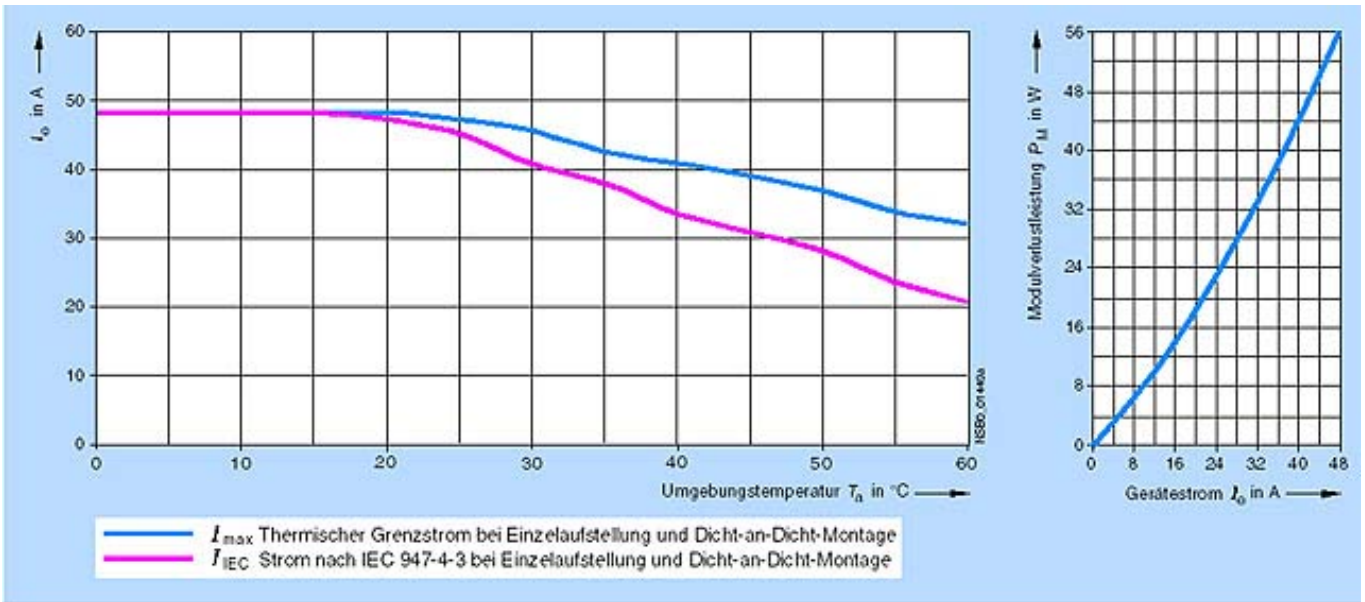
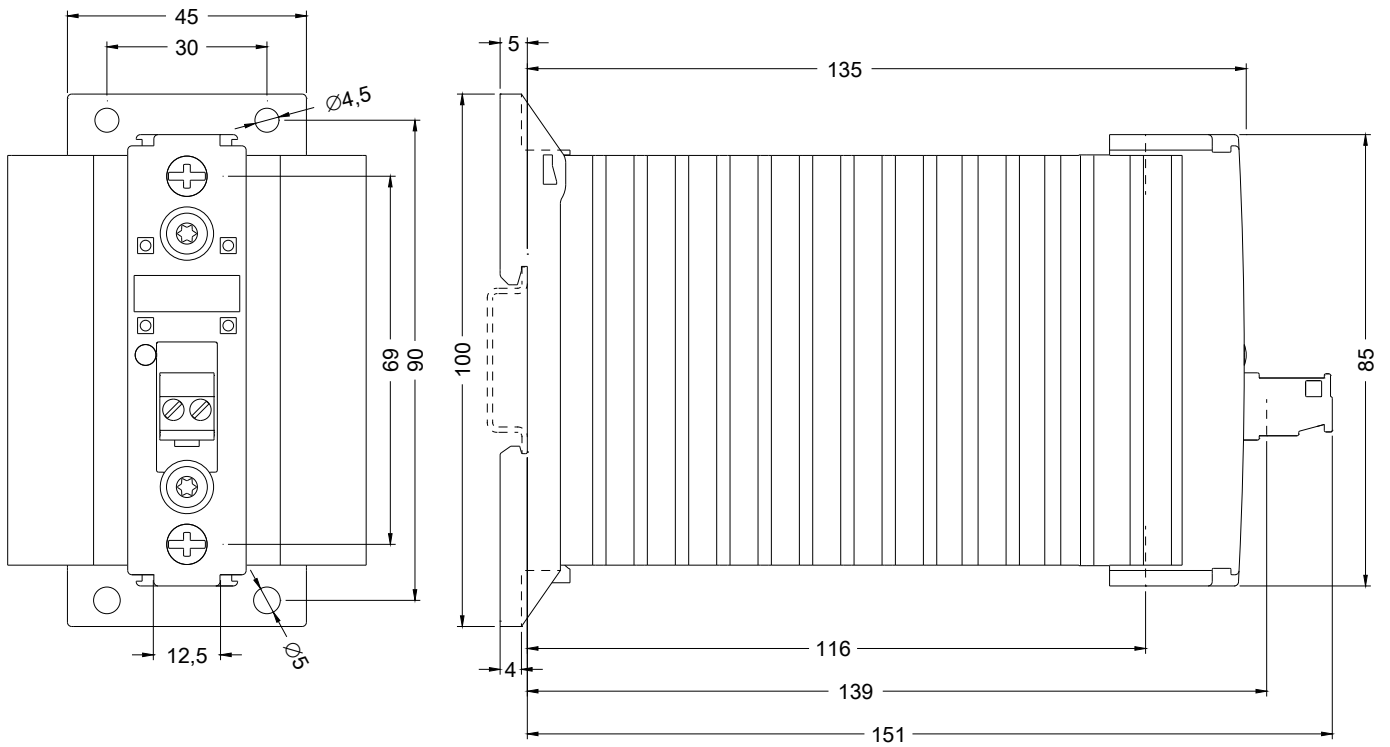
<http://support.automation.siemens.com/WW/CAXorder/default.aspx?lang=de&mlfb=3RF2340-1DA04-0KN0>

Service&Support (Handbücher, Betriebsanleitungen, Zertifikate, Kennlinien, FAQs,...)

<https://support.industry.siemens.com/cs/ww/de/ps/3RF2340-1DA04-0KN0>

Bilddatenbank (Produktfotos, 2D-Maßzeichnungen, 3D-Modelle, Geräteschaltpläne, EPLAN Makros, ...)

http://www.automation.siemens.com/bilddb/cax_de.aspx?mlfb=3RF2340-1DA04-0KN0&lang=de



letzte Änderung:

16.02.2017