



Abbildung ähnlich

Allgemeine technische Daten:		
Produktbeschreibung		M12 Stecker, gewinkelt, 4polig, D-codiert, geschraubt
Strombelastbarkeit je Pin maximal	A	4
Betriebsspannung maximal	V	250
Durchgangswiderstand maximal	$\Omega \cdot m$	3
Mechanische Daten:		
Art der Anschlusstechnik		Schraubklemmen
Steckertyp		Stift
Steckercodierung der M12-Rundsteckverbinder		D
Art des Kabelabgangs		gewinkelt
Polzahl		4
anschließbarer Leiterquerschnitt bei flexiblem Leiter maximal	mm ²	0,75
Durchmesser der Durchführungsöffnung	mm	6 ... 8
Material		
<ul style="list-style-type: none"> • des Kontaktes • der Kontaktbeschichtung 		Messing Gold

<ul style="list-style-type: none"> • des Steckverbindereinsatzes • des Gehäuses 		Polyamid Zinkdruckguss vernickelt
Tiefe	mm	20
Höhe	mm	54
Breite	mm	43
Ausführung der Zugentlastung		Druckschraube, Klemmkorb
mechanische Lebensdauer (Steckzyklen)		100
Ausführung der Steckerverriegelung		M12x1 Gewinde

Umgebungsbedingungen:

Umgebungstemperatur		
<ul style="list-style-type: none"> • während Lagerung • während Betrieb 	°C	-25 ... +85
	°C	85 ... -25
Schutzart IP		IP67
chemische Widerstandsfähigkeit		
<ul style="list-style-type: none"> • gegen Mineralöl • gegen Wasser • gegen Fett 		bedingt, muss Applikationsbezogen geprüft werden bedingt, muss Applikationsbezogen geprüft werden bedingt, muss Applikationsbezogen geprüft werden

Approbationen/ Zertifikate:

Eignungsnachweis		
<ul style="list-style-type: none"> • CSA-Zulassung • RoHS-Konformität • UL-Zulassung • CCC • IEC-Zulassung • cUL-Zulassung 		Nein Ja Nein Nein Nein Nein

Weitere Informationen

Information- and Downloadcenter (Kataloge, Broschüren,...)

<http://www.siemens.de/industrial-controls/catalogs>

Industry Mall (Online-Bestellsystem)

<http://www.siemens.com/industrymall>

CAX-Online-Generator

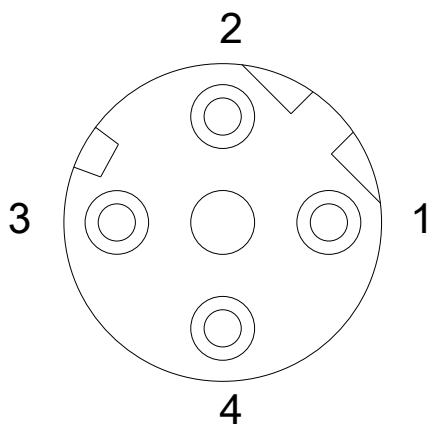
<http://support.automation.siemens.com/WW/CAXorder/default.aspx?lang=de&mlfb=3RK1902-2DA00>

Service&Support (Handbücher, Betriebsanleitungen, Zertifikate, Kennlinien, FAQs,...)

<https://support.industry.siemens.com/cs/ww/de/ps/3RK1902-2DA00>

Bilddatenbank (Produktfotos, 2D-Maßzeichnungen, 3D-Modelle, Geräteschaltpläne, EPLAN Makros, ...)

http://www.automation.siemens.com/bilddb/cax_de.aspx?mlfb=3RK1902-2DA00&lang=de



letzte Änderung:

10.04.2017