

Hilfsschütz, 4 S, AC 100 V, 50 Hz, 100 ... 110 V, 60 Hz, Baugröße S00 Ringkabelschuhanschluss



Produkt-Markenname	SIRIUS
Produkt-Bezeichnung	Hilfsschütz
Produkttyp-Bezeichnung	3RH2
Allgemeine technische Daten	
Baugröße des Schützes	S00
Produktweiterung	
• Hilfsschalter	Ja
Isolationsspannung	
• bei Verschmutzungsgrad 3 Bemessungswert	690 V
Verschmutzungsgrad	3
Stoßspannungsfestigkeit Bemessungswert	6 kV
Schutzart IP	
• frontseitig	IP00
Schockfestigkeit bei Rechteckstoß	
• bei AC	7,3g / 5 ms, 4,7g / 10 ms
Schockfestigkeit bei Sinusstoß	
• bei AC	11,4g / 5 ms, 7,3g / 10 ms
mechanische Lebensdauer (Schaltspiele)	
• des Schützes typisch	30 000 000

<ul style="list-style-type: none"> • des Schützes mit aufgesetztem elektronikgerechtem Hilfsschalterblock typisch 	5 000 000
<ul style="list-style-type: none"> • des Schützes mit aufgesetztem Hilfsschalterblock typisch 	10 000 000
Betriebsmittelkennzeichen	
<ul style="list-style-type: none"> • gemäß DIN EN 61346-2 	K
<ul style="list-style-type: none"> • gemäß DIN EN 81346-2 	K

Umgebungsbedingungen

Umgebungstemperatur	
<ul style="list-style-type: none"> • während Betrieb 	-25 ... +60 °C
<ul style="list-style-type: none"> • während Lagerung 	-55 ... +80 °C

Hauptstromkreis

Leerschalthäufigkeit	
<ul style="list-style-type: none"> • bei AC 	10 000 1/h
<ul style="list-style-type: none"> • bei DC 	10 000 1/h

Steuerstromkreis/ Ansteuerung

Spannungsart der Steuerspeisespannung	AC
Steuerspeisespannung bei AC	
<ul style="list-style-type: none"> • bei 50 Hz Bemessungswert 	100 V
<ul style="list-style-type: none"> • bei 60 Hz Bemessungswert 	100 ... 110 V
Arbeitsbereichsfaktor Steuerspeisespannung Bemessungswert der Magnetspule bei AC	
<ul style="list-style-type: none"> • bei 50 Hz 	0,8 ... 1,1
<ul style="list-style-type: none"> • bei 60 Hz 	0,85 ... 1,1
Anzugsscheinleistung der Magnetspule bei AC	37 V·A
Leistungsfaktor induktiv bei Anzugsleistung der Spule	0,8
Haltescheinleistung der Magnetspule bei AC	5,7 V·A
Leistungsfaktor induktiv bei Halteleistung der Spule	0,25
Schließverzögerung	
<ul style="list-style-type: none"> • bei AC 	8 ... 33 ms
Öffnungsverzögerung	
<ul style="list-style-type: none"> • bei AC 	4 ... 15 ms
Lichtbogendauer	10 ... 15 ms

Hilfsstromkreis

Anzahl der Schließer	
<ul style="list-style-type: none"> • für Hilfskontakte 	4
<ul style="list-style-type: none"> — unverzögert schaltend 	4
Kennzahl und Kennbuchstabe für Schaltglieder	40 E
Betriebsstrom bei AC-12 maximal	10 A
Betriebsstrom bei AC-15	
<ul style="list-style-type: none"> • bei 230 V Bemessungswert 	10 A

• bei 400 V Bemessungswert	3 A
• bei 500 V Bemessungswert	2 A
• bei 690 V Bemessungswert	1 A
Betriebsstrom bei 1 Strombahn bei DC-12	
• bei 24 V Bemessungswert	10 A
• bei 110 V Bemessungswert	3 A
• bei 220 V Bemessungswert	1 A
• bei 440 V Bemessungswert	0,3 A
• bei 600 V Bemessungswert	0,15 A
Betriebsstrom bei 2 Strombahnen in Reihe bei DC-12	
• bei 24 V Bemessungswert	10 A
• bei 60 V Bemessungswert	10 A
• bei 110 V Bemessungswert	4 A
• bei 220 V Bemessungswert	2 A
• bei 440 V Bemessungswert	1,3 A
• bei 600 V Bemessungswert	0,65 A
Betriebsstrom bei 3 Strombahnen in Reihe bei DC-12	
• bei 24 V Bemessungswert	10 A
• bei 60 V Bemessungswert	10 A
• bei 110 V Bemessungswert	10 A
• bei 220 V Bemessungswert	3,6 A
• bei 440 V Bemessungswert	2,5 A
• bei 600 V Bemessungswert	1,8 A
Schalzhäufigkeit bei DC-12 maximal	1 000 1/h
Betriebsstrom bei 1 Strombahn bei DC-13	
• bei 24 V Bemessungswert	10 A
• bei 110 V Bemessungswert	1 A
• bei 220 V Bemessungswert	0,3 A
• bei 440 V Bemessungswert	0,14 A
• bei 600 V Bemessungswert	0,1 A
Betriebsstrom bei 2 Strombahnen in Reihe bei DC-13	
• bei 24 V Bemessungswert	10 A
• bei 60 V Bemessungswert	3,5 A
• bei 110 V Bemessungswert	1,3 A
• bei 220 V Bemessungswert	0,9 A
• bei 440 V Bemessungswert	0,2 A
• bei 600 V Bemessungswert	0,1 A
Betriebsstrom bei 3 Strombahnen in Reihe bei DC-13	
• bei 24 V Bemessungswert	10 A
• bei 60 V Bemessungswert	4,7 A
• bei 110 V Bemessungswert	3 A

<ul style="list-style-type: none"> • bei 220 V Bemessungswert • bei 440 V Bemessungswert • bei 600 V Bemessungswert 	<p>1,2 A</p> <p>0,5 A</p> <p>0,26 A</p>
Schalzhäufigkeit bei DC-13 maximal	1 000 1/h
Ausführung des Leitungsschutzschalters	C-Charakteristik: 6 A; 0,4 kA
<ul style="list-style-type: none"> • für Kurzschlusschutz des Hilfsstromkreises bis 230 V 	
Kontaktzuverlässigkeit der Hilfskontakte	Eine Fehlschaltung pro 100 Mio. (17 V, 1 mA)

UL/CSA Bemessungsdaten

Kontaktbelastbarkeit der Hilfskontakte gemäß UL	A600 / Q600
--	-------------

Kurzschluss-Schutz

Ausführung des Sicherungseinsatzes	Sicherung gL/gG: 10 A
<ul style="list-style-type: none"> • für Kurzschlusschutz des Hilfsschalters erforderlich 	

Einbau/ Befestigung/ Abmessungen

Einbaulage	bei senkrechter Montageebene +/-180° drehbar, bei senkrechter Montageebene +/- 22,5° nach vorne und hinten kippbar
Befestigungsart	Schraub- und Schnappbefestigung auf Hutschiene 35 mm
Höhe	57,5 mm
Breite	45 mm
Tiefe	73 mm
einzuhaltender Abstand	6 mm
<ul style="list-style-type: none"> • zu geerdeten Teilen <ul style="list-style-type: none"> — seitwärts 	
<ul style="list-style-type: none"> • zu spannungsführenden Teilen <ul style="list-style-type: none"> — seitwärts 	
<ul style="list-style-type: none"> • zu spannungsführenden Teilen <ul style="list-style-type: none"> — seitwärts 	

Anschlüsse/Klemmen

Ausführung des elektrischen Anschlusses	Ringkabelanschluss
<ul style="list-style-type: none"> • für Hilfs- und Steuerstromkreis 	

Sicherheitsrelevante Kenngrößen

B10-Wert	1 000 000; bei 0,3 x I _e
<ul style="list-style-type: none"> • bei hoher Anforderungsrate gemäß SN 31920 	
Anteil gefahrbringender Ausfälle	73 %
<ul style="list-style-type: none"> • bei niedriger Anforderungsrate gemäß SN 31920 	
<ul style="list-style-type: none"> • bei hoher Anforderungsrate gemäß SN 31920 	40 %
Ausfallrate [FIT]	100 FIT
<ul style="list-style-type: none"> • bei niedriger Anforderungsrate gemäß SN 31920 	
Produktfunktion	Ja
<ul style="list-style-type: none"> • Zwangsführung gemäß IEC 60947-5-1 	

T1-Wert für Proof-Test Intervall oder
Gebrauchsdauer gemäß IEC 61508

20 y

Approbationen/Zertifikate

allgemeine Produktzulassung	funktionale Sicherheit/Maschinensicherheit	Konformitätserklärung
-----------------------------	--	-----------------------



CCC



CSA



UL



[Baumusterbescheinigung](#)



EG-Konf.

Prüfbescheinigungen

Schiffbau

[Typprüfbescheinigung/Werkszeugnis](#)

[spezielle Prüfbescheinigungen](#)



ABS



BUREAU VERITAS



GL



LRS

Schiffbau

sonstiges



PRS



RINA



RMRS

[Umweltbestätigung](#)

[Bestätigungen](#)



VDE

Weitere Informationen

Information- and Downloadcenter (Kataloge, Broschüren,...)

<http://www.siemens.de/industrial-controls/catalogs>

Industry Mall (Online-Bestellsystem)

<https://mall.industry.siemens.com/mall/de/de/Catalog/product?mfb=3RH2140-4AG60>

CAX-Online-Generator

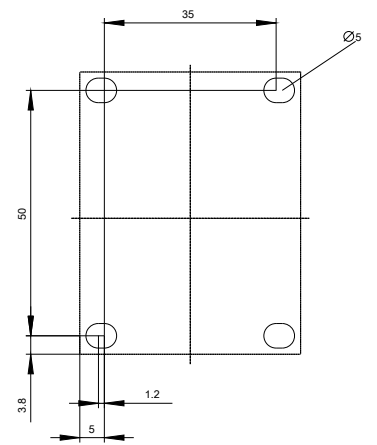
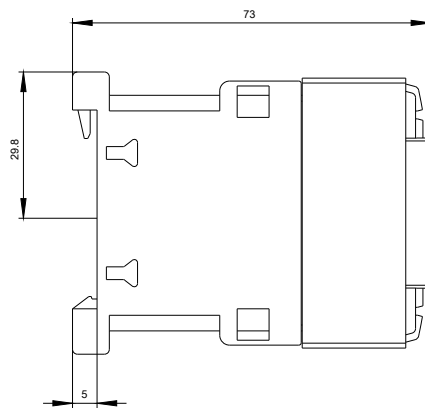
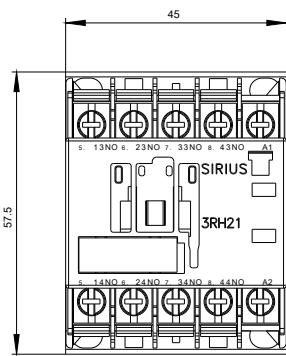
<http://support.automation.siemens.com/WW/CAXorder/default.aspx?lang=de&mfb=3RH2140-4AG60>

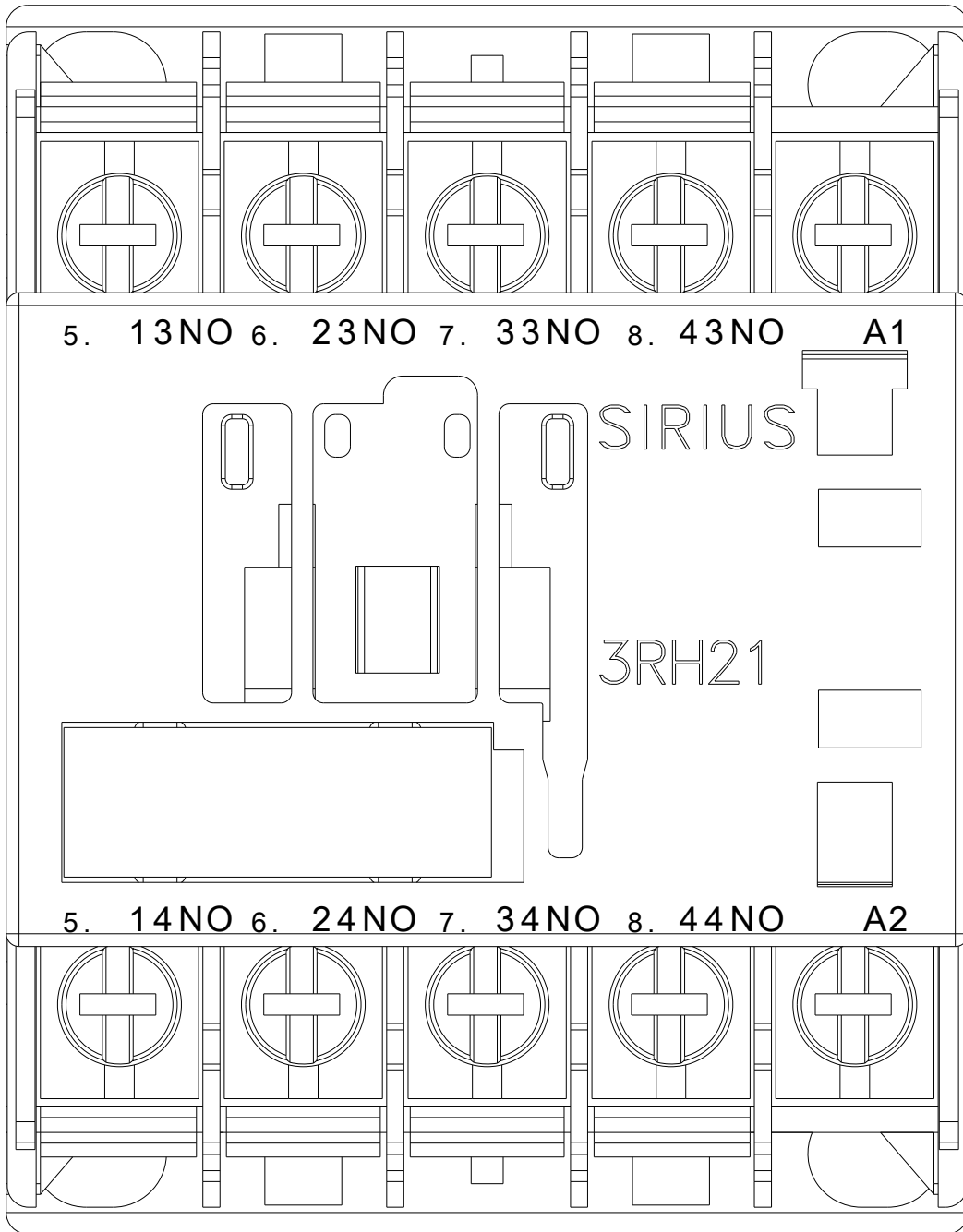
Service&Support (Handbücher, Betriebsanleitungen, Zertifikate, Kennlinien, FAQs,...)

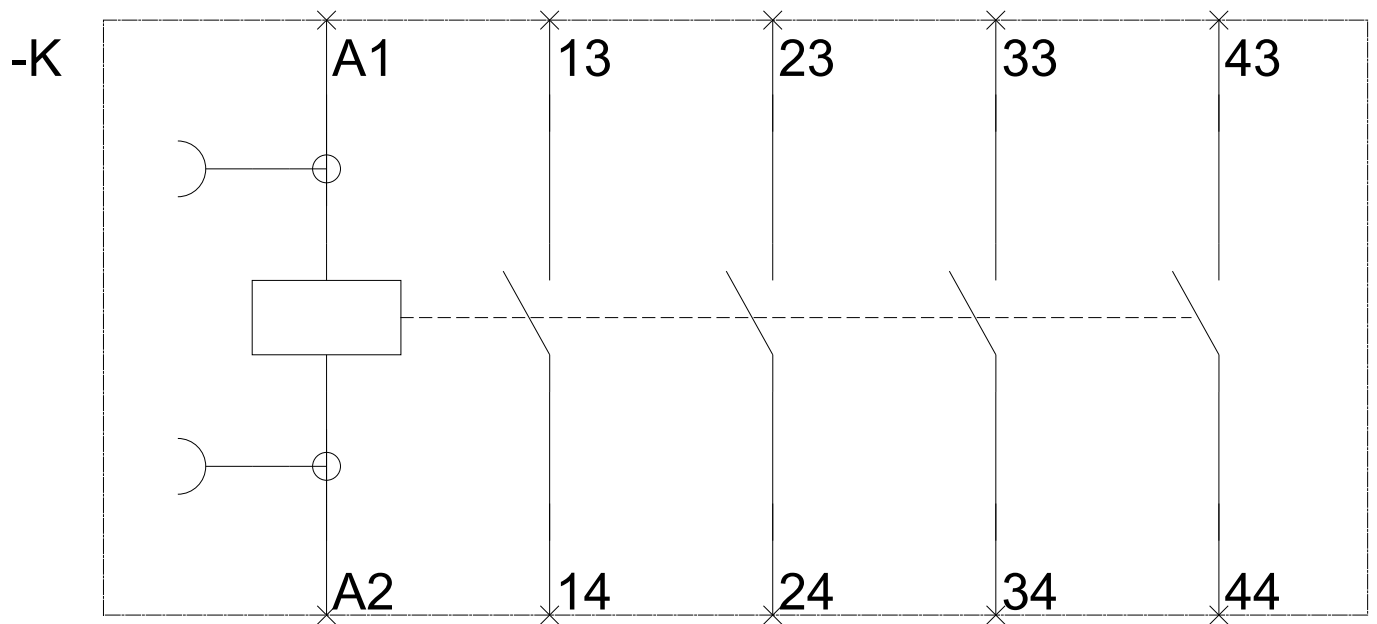
<https://support.industry.siemens.com/cs/ww/de/ps/3RH2140-4AG60>

Bilddatenbank (Produktfotos, 2D-Maßzeichnungen, 3D-Modelle, Geräteschaltpläne, EPLAN Makros, ...)

http://www.automation.siemens.com/bilddb/cax_de.aspx?mfb=3RH2140-4AG60&lang=de







letzte Änderung:

13.04.2017