

Koppelhilfsschütz, 4 S, DC 24 V, 0,7 ... 1,25* US, mit Diode integriert, Baugröße S00, Schraubanschluss geeignet für SPS-Ausgänge



Produkt-Markenname	SIRIUS
Produkt-Bezeichnung	Koppelhilfsschütz
Produkttyp-Bezeichnung	3RH2
Allgemeine technische Daten	
Baugröße des Schützes	S00
Produktweiterung	
• Hilfsschalter	Nein
Isolationsspannung	
• bei Verschmutzungsgrad 3 Bemessungswert	690 V
Verschmutzungsgrad	3
Stoßspannungsfestigkeit Bemessungswert	6 kV
Schutzart IP	
• frontseitig	IP20
Schockfestigkeit bei Rechteckstoß	
• bei DC	10g / 5 ms, 5g / 10 ms
Schockfestigkeit bei Sinusstoß	
• bei DC	15g / 5 ms, 8g / 10 ms
mechanische Lebensdauer (Schaltspiele)	
• des Schützes typisch	30 000 000

Betriebsmittelkennzeichen	
• gemäß DIN EN 61346-2	K
• gemäß DIN EN 81346-2	K
Umgebungsbedingungen	
Umgebungstemperatur	
• während Betrieb	-25 ... +60 °C
• während Lagerung	-55 ... +80 °C
Hauptstromkreis	
Leerschalthäufigkeit	
• bei AC	10 000 1/h
• bei DC	10 000 1/h
Steuerstromkreis/ Ansteuerung	
Spannungsart der Steuerspeisespannung	DC
Steuerspeisespannung bei DC	
• Bemessungswert	24 V
Ausführung des Überspannungsbegrenzers	mit Diode
Anzugsleistung der Magnetspule bei DC	2,8 W
Halteleistung der Magnetspule bei DC	2,8 W
Schließverzögerung	
• bei DC	30 ... 100 ms
Öffnungsverzögerung	
• bei DC	7 ... 13 ms
Lichtbogendauer	10 ... 15 ms
Hilfsstromkreis	
Anzahl der Schließer	
• für Hilfskontakte	4
— unverzögert schaltend	4
Kennzahl und Kennbuchstabe für Schaltglieder	40 E
Betriebsstrom bei AC-12 maximal	10 A
Betriebsstrom bei AC-15	
• bei 230 V Bemessungswert	10 A
• bei 400 V Bemessungswert	3 A
• bei 500 V Bemessungswert	2 A
• bei 690 V Bemessungswert	1 A
Betriebsstrom bei 1 Strombahn bei DC-12	
• bei 24 V Bemessungswert	10 A
• bei 110 V Bemessungswert	3 A
• bei 220 V Bemessungswert	1 A
• bei 440 V Bemessungswert	0,3 A
• bei 600 V Bemessungswert	0,15 A
Betriebsstrom bei 2 Strombahnen in Reihe bei DC-12	

• bei 24 V Bemessungswert	10 A
• bei 60 V Bemessungswert	10 A
• bei 110 V Bemessungswert	4 A
• bei 220 V Bemessungswert	2 A
• bei 440 V Bemessungswert	1,3 A
• bei 600 V Bemessungswert	0,65 A
Betriebsstrom bei 3 Strombahnen in Reihe bei DC-12	
• bei 24 V Bemessungswert	10 A
• bei 60 V Bemessungswert	10 A
• bei 110 V Bemessungswert	10 A
• bei 220 V Bemessungswert	3,6 A
• bei 440 V Bemessungswert	2,5 A
• bei 600 V Bemessungswert	1,8 A
Schalzhäufigkeit bei DC-12 maximal	1 000 1/h
Betriebsstrom bei 1 Strombahn bei DC-13	
• bei 24 V Bemessungswert	10 A
• bei 110 V Bemessungswert	1 A
• bei 220 V Bemessungswert	0,3 A
• bei 440 V Bemessungswert	0,14 A
• bei 600 V Bemessungswert	0,1 A
Betriebsstrom bei 2 Strombahnen in Reihe bei DC-13	
• bei 24 V Bemessungswert	10 A
• bei 60 V Bemessungswert	3,5 A
• bei 110 V Bemessungswert	1,3 A
• bei 220 V Bemessungswert	0,9 A
• bei 440 V Bemessungswert	0,2 A
• bei 600 V Bemessungswert	0,1 A
Betriebsstrom bei 3 Strombahnen in Reihe bei DC-13	
• bei 24 V Bemessungswert	10 A
• bei 60 V Bemessungswert	4,7 A
• bei 110 V Bemessungswert	3 A
• bei 220 V Bemessungswert	1,2 A
• bei 440 V Bemessungswert	0,5 A
• bei 600 V Bemessungswert	0,26 A
Schalzhäufigkeit bei DC-13 maximal	1 000 1/h
Ausführung des Leitungsschutzschalters	
• für Kurzschlusschutz des Hilfsstromkreises bis 230 V	C-Charakteristik: 6 A; 0,4 kA
Kontaktzuverlässigkeit der Hilfskontakte	Eine Fehlschaltung pro 100 Mio. (17 V, 1 mA)
UL/CSA Bemessungsdaten	
Kontaktbelastbarkeit der Hilfskontakte gemäß UL	A600 / Q600

Kurzschluss-Schutz

Ausführung des Sicherungseinsatzes

- für Kurzschlusschutz des Hilfsschalters erforderlich

Sicherung gL/gG: 10 A

Einbau/ Befestigung/ Abmessungen

Einbaulage

bei senkrechter Montageebene +/-180° drehbar, bei senkrechter Montageebene +/- 22,5° nach vorne und hinten kippbar

Befestigungsart

Schraub- und Schnappbefestigung auf Hutschiene 35 mm

Höhe

57,5 mm

Breite

45 mm

Tiefe

73 mm

einzuhaltender Abstand

- zu geerdeten Teilen
 - seitwärts
- zu spannungsführenden Teilen
 - seitwärts

6 mm

6 mm

Anschlüsse/Klemmen

Ausführung des elektrischen Anschlusses

- für Hilfs- und Steuerstromkreis

Schraubanschluss

Art der anschließbaren Leiterquerschnitte

- für Hilfskontakte
 - eindrätig oder mehrdrätig
 - feindrätig mit Aderendbearbeitung
- bei AWG-Leitungen für Hilfskontakte

2x (0,5 ... 1,5 mm²), 2x (0,75 ... 2,5 mm²), 2x 4 mm²

2x (0,5 ... 1,5 mm²), 2x (0,75 ... 2,5 mm²)

2x (20 ... 16), 2x (18 ... 14), 2x 12

Sicherheitsrelevante Kenngrößen

B10-Wert

- bei hoher Anforderungsrate gemäß SN 31920

1 000 000; bei 0,3 x Ie

Anteil gefahrbringender Ausfälle

- bei niedriger Anforderungsrate gemäß SN 31920
- bei hoher Anforderungsrate gemäß SN 31920

40 %

73 %

Ausfallrate [FIT]

- bei niedriger Anforderungsrate gemäß SN 31920

100 FIT

Produktfunktion

- Zwangsführung gemäß IEC 60947-5-1

Ja

T1-Wert für Proof-Test Intervall oder Gebrauchsdauer gemäß IEC 61508

20 y

Approbationen/Zertifikate

allgemeine Produktzulassung	funktionale Sicherheit/Maschinensicherheit	Konformitätserklärung
-----------------------------	--	-----------------------



[Baumusterbescheinigung](#)



Prüfbescheinigungen	Schiffbau
---------------------	-----------

[Typprüfbescheinigung/Werkszeugnis](#)

[spezielle Prüfbescheinigungen](#)



Schiffbau	sonstiges
-----------	-----------



[Umweltbestätigung](#)

[Bestätigungen](#)



Weitere Informationen

Information- and Downloadcenter (Kataloge, Broschüren,...)

<http://www.siemens.de/industrial-controls/catalogs>

Industry Mall (Online-Bestellsystem)

<https://mall.industry.siemens.com/mall/de/de/Catalog/product?mlfb=3RH2140-1JB40>

CAX-Online-Generator

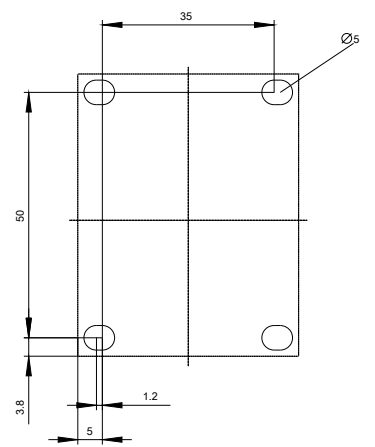
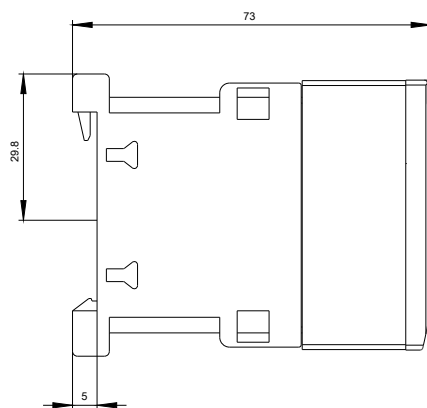
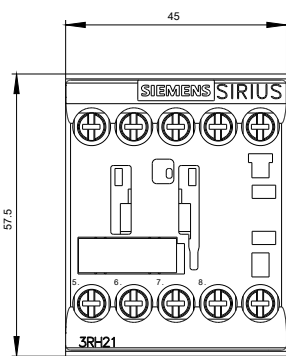
<http://support.automation.siemens.com/WW/CAXorder/default.aspx?lang=de&mlfb=3RH2140-1JB40>

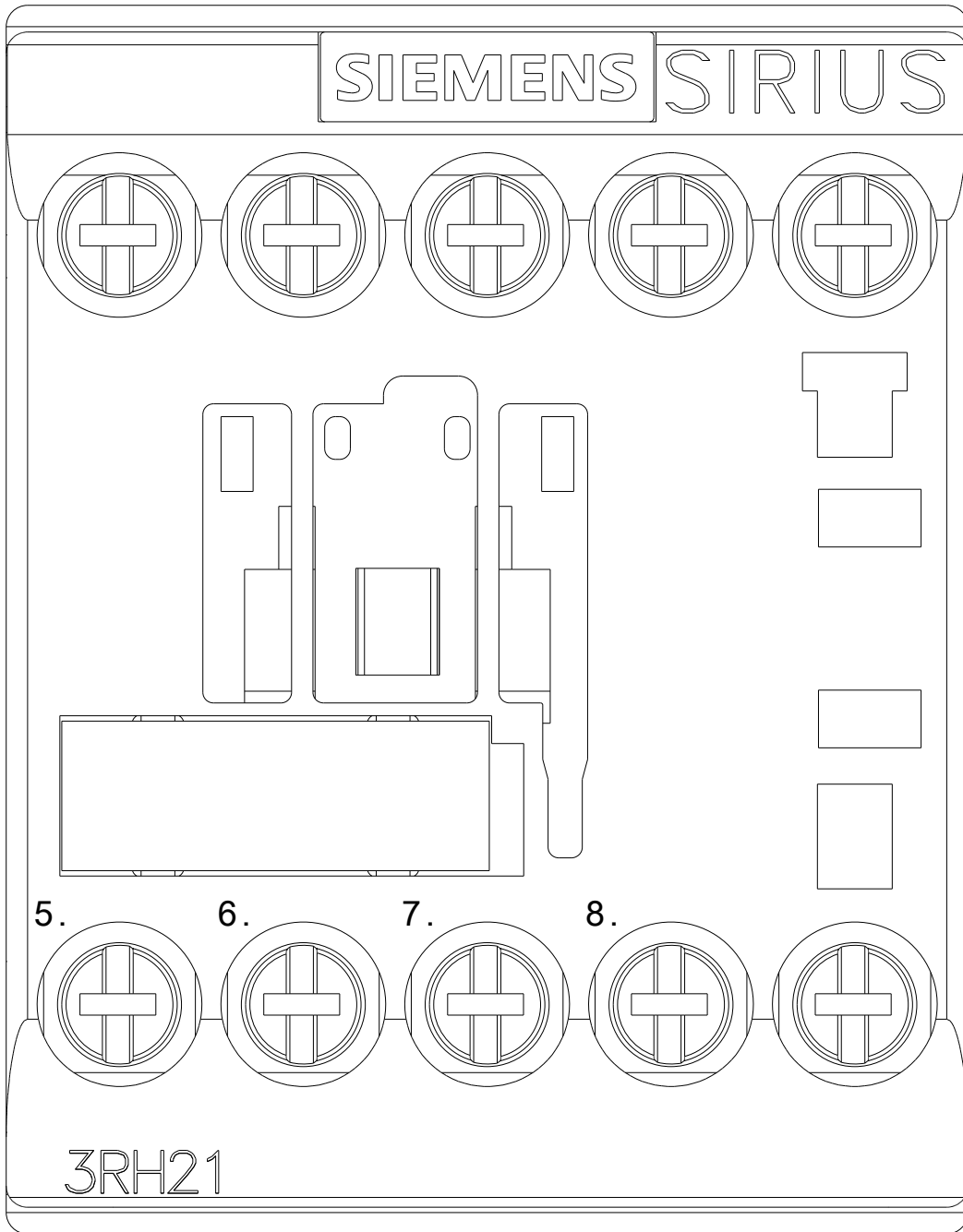
Service&Support (Handbücher, Betriebsanleitungen, Zertifikate, Kennlinien, FAQs,...)

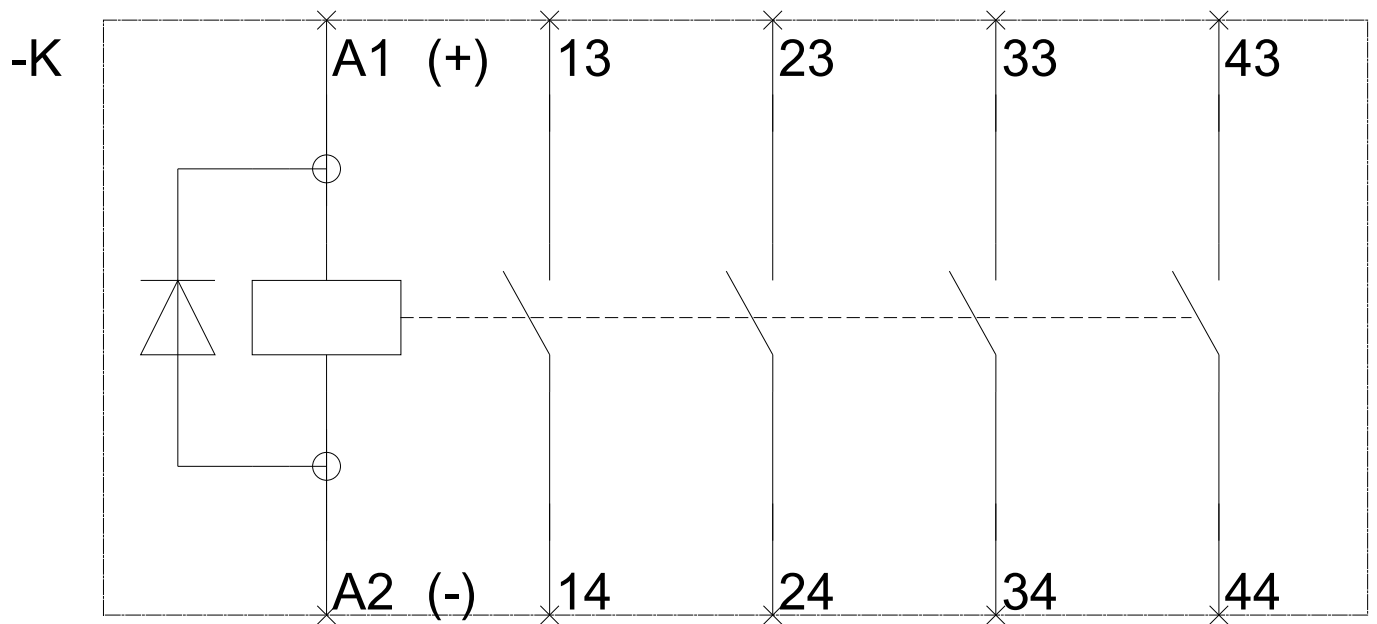
<https://support.industry.siemens.com/cs/ww/de/ps/3RH2140-1JB40>

Bilddatenbank (Produktfotos, 2D-Maßzeichnungen, 3D-Modelle, Geräteschaltpläne, EPLAN Makros, ...)

http://www.automation.siemens.com/bilddb/cax_de.aspx?mlfb=3RH2140-1JB40&lang=de







letzte Änderung:

13.04.2017