

Verbraucherabzweig sicherungslos, Reversierbetrieb AC 400 V,
 Baugröße S00 1,10...1,60 A DC 24 V Federzuganschluss für 60 mm
 Sammelschienensysteme (erfüllt auch Zuordnungsart 1)
 Zuordnungsart 2, I_q = 150 kA 1Ö (Schütz)



| | |
|--|--|
| Produkt-Markename | SIRIUS |
| Produkt-Bezeichnung | Wendestarter |
| Ausführung des Produkts | für 60-mm-Sammelschiene |
| Produkttyp-Bezeichnung | 3RA22 |
| Hersteller-Artikelnummer | |
| <ul style="list-style-type: none"> • des mitgelieferten Schützes • des mitgelieferten Leistungsschalters • des mitgelieferten Montagebausatzes RS • des mitgelieferten Sammelschienenadapters • des mitgelieferten Verbindungsbausteins | <p>3RT2015-2BB42</p> <p>3RV2011-1AA20</p> <p>8US1250-5AT10</p> <p>8US1251-5DT11</p> <p>3RA2911-2AA00</p> |

Allgemeine technische Daten

| | |
|---|-------|
| Baugröße des Leistungsschalters | S00 |
| Baugröße des Verbraucherabzweigs | S00 |
| Isolationsspannung | |
| <ul style="list-style-type: none"> • bei Verschmutzungsgrad 3 Bemessungswert | 690 V |
| Stoßspannungsfestigkeit Bemessungswert | 6 kV |
| Schutzart IP | |
| <ul style="list-style-type: none"> • frontseitig | IP20 |
| Zuordnungsart | 2 |

| | |
|---|----------------------|
| Berührungsschutz gegen elektrischen Schlag | fingersicher |
| Umgebungsbedingungen | |
| Umgebungstemperatur | |
| • während Betrieb | -20 ... +60 °C |
| • während Lagerung | -50 ... +80 °C |
| • während Transport | -50 ... +80 °C |
| Temperaturkompensation | -20 ... +60 °C |
| Hauptstromkreis | |
| Polzahl für Hauptstromkreis | 3 |
| einstellbarer Ansprechwert Strom des stromabhängigen Überlastauslösers | 1,1 ... 1,6 A |
| Betriebsspannung | |
| • Bemessungswert | 690 V |
| • bei AC-3 Bemessungswert maximal | 690 V |
| Betriebsfrequenz Bemessungswert | 50 ... 60 Hz |
| Betriebsstrom | |
| • bei AC-3 | |
| — bei 400 V Bemessungswert | 1,5 A |
| Betriebsleistung | |
| • bei AC-3 | |
| — bei 400 V Bemessungswert | 550 W |
| Steuerstromkreis/ Ansteuerung | |
| Steuerspeisespannung bei DC | |
| • Bemessungswert | 24 V |
| Halteleistung der Magnetspule bei DC | 4 W |
| Hilfsstromkreis | |
| Produktweiterung Hilfsschalter | Ja |
| Schutz-/ Überwachungsfunktion | |
| Auslöseklasse | CLASS 10 |
| Ausführung des Überlastauslösers | thermisch (Bimetall) |
| UL/CSA Bemessungsdaten | |
| Vollaststrom (FLA) für 3-phasigen Drehstrommotor | |
| • bei 480 V Bemessungswert | 1,6 A |
| abgegebene mechanische Leistung [hp] | |
| • für 3-phasigen Drehstrommotor | |
| — bei 460/480 V Bemessungswert | 0,75 hp |
| — bei 575/600 V Bemessungswert | 0,75 hp |
| Kurzschluss-Schutz | |
| Produktfunktion Kurzschluss-Schutz | Ja |
| Ausführung des Kurzschlussausrüßers | magnetisch |

| | |
|--|-----------|
| bedingter Kurzschlussstrom (I_q) | |
| <ul style="list-style-type: none"> • bei 400 V gemäß IEC 60947-4-1 Bemessungswert | 153 000 A |

Einbau/ Befestigung/ Abmessungen

| | |
|---|---|
| Einbaulage | senkrecht |
| Befestigungsart | Zum Aufschnappen auf Sammelschienensystem 60 mm |
| Höhe | 260 mm |
| Breite | 90 mm |
| Tiefe | 154,9 mm |
| einzuhaltender Abstand | |
| <ul style="list-style-type: none"> • zu geerdeten Teilen <ul style="list-style-type: none"> — vorwärts 32 mm — rückwärts 0 mm — aufwärts 50 mm — seitwärts 10 mm — abwärts 10 mm • zu spannungsführenden Teilen <ul style="list-style-type: none"> — vorwärts 32 mm — rückwärts 0 mm — aufwärts 50 mm — abwärts 10 mm — seitwärts 10 mm | |

Anschlüsse/Klemmen

| | |
|---|-------------------|
| Ausführung des elektrischen Anschlusses | |
| <ul style="list-style-type: none"> • für Hauptstromkreis | Federzuganschluss |

Sicherheitsrelevante Kenngrößen

| | |
|---|-----------|
| B10-Wert | |
| <ul style="list-style-type: none"> • bei hoher Anforderungsrate gemäß SN 31920 | 1 000 000 |
| Anteil gefahrbringender Ausfälle | |
| <ul style="list-style-type: none"> • bei hoher Anforderungsrate gemäß SN 31920 | 73 % |

Approbationen/Zertifikate

| | | |
|-----------------------------|------------------|-----------------------|
| allgemeine Produktzulassung | Explosionsschutz | Konformitätserklärung |
|-----------------------------|------------------|-----------------------|



| | |
|---------------------|-----------|
| Prüfbescheinigungen | Schiffbau |
|---------------------|-----------|

[spezielle Prüfbescheinigungen](#)
n

[Typprüfbescheinigung/Werkszeugnis](#)



| | | |
|-----------|-----------|---------|
| Schiffbau | sonstiges | Railway |
|-----------|-----------|---------|



[Umweltbestätigung](#)

[Bestätigungen](#)

[Schwingen/Schocke](#)
n

Weitere Informationen

Information- and Downloadcenter (Kataloge, Broschüren,...)

<http://www.siemens.de/industrial-controls/catalogs>

Industry Mall (Online-Bestellsystem)

<https://mall.industry.siemens.com/mall/de/de/Catalog/product?mlfb=3RA2210-1AH15-2BB4>

CAX-Online-Generator

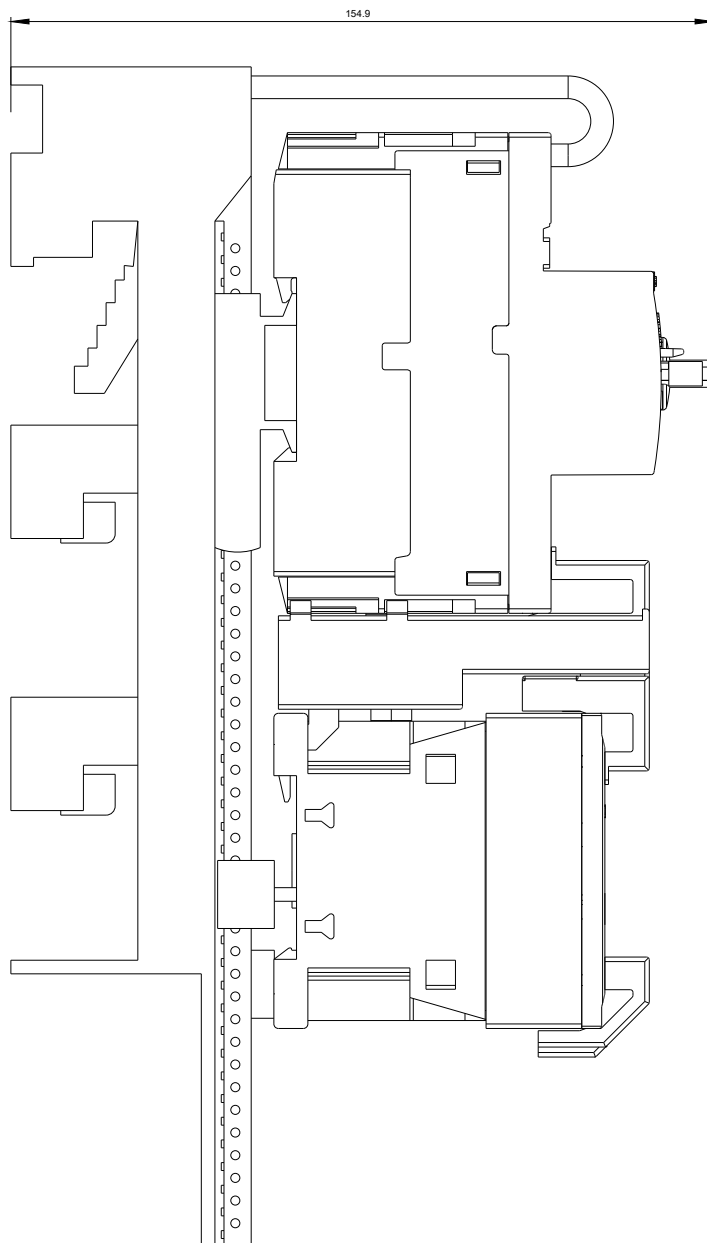
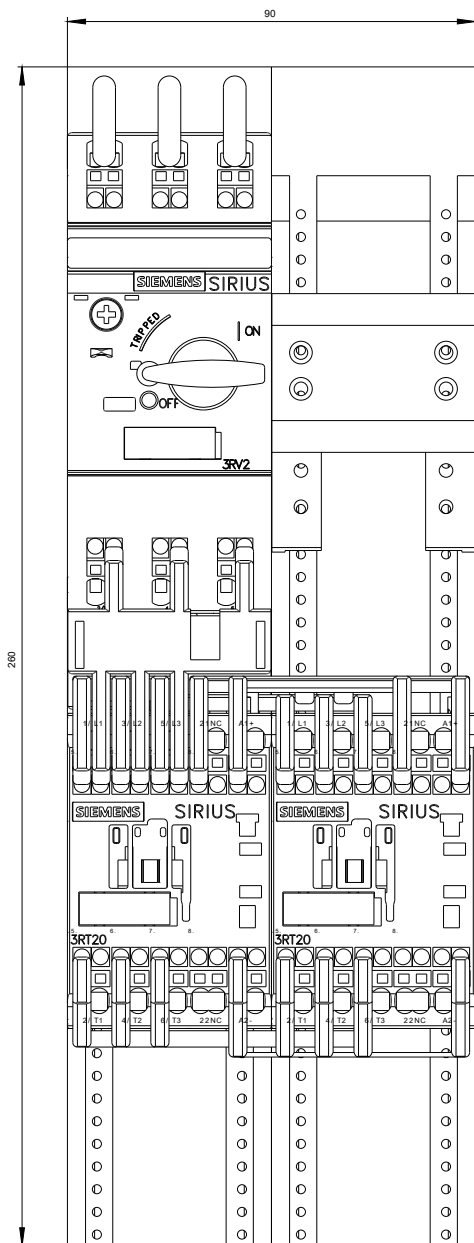
<http://support.automation.siemens.com/WW/CAXorder/default.aspx?lang=de&mlfb=3RA2210-1AH15-2BB4>

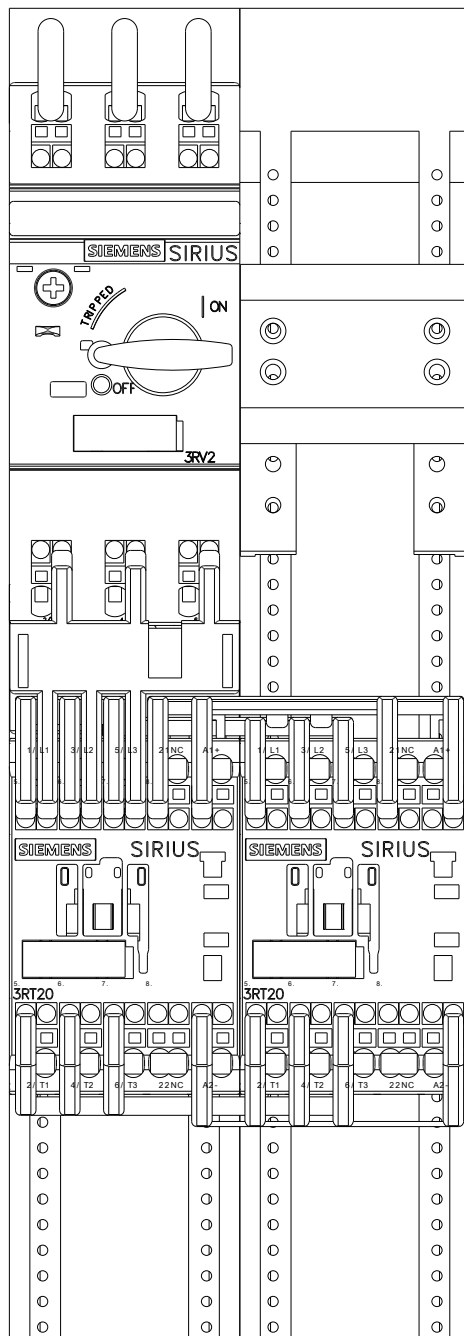
Service&Support (Handbücher, Betriebsanleitungen, Zertifikate, Kennlinien, FAQs,...)

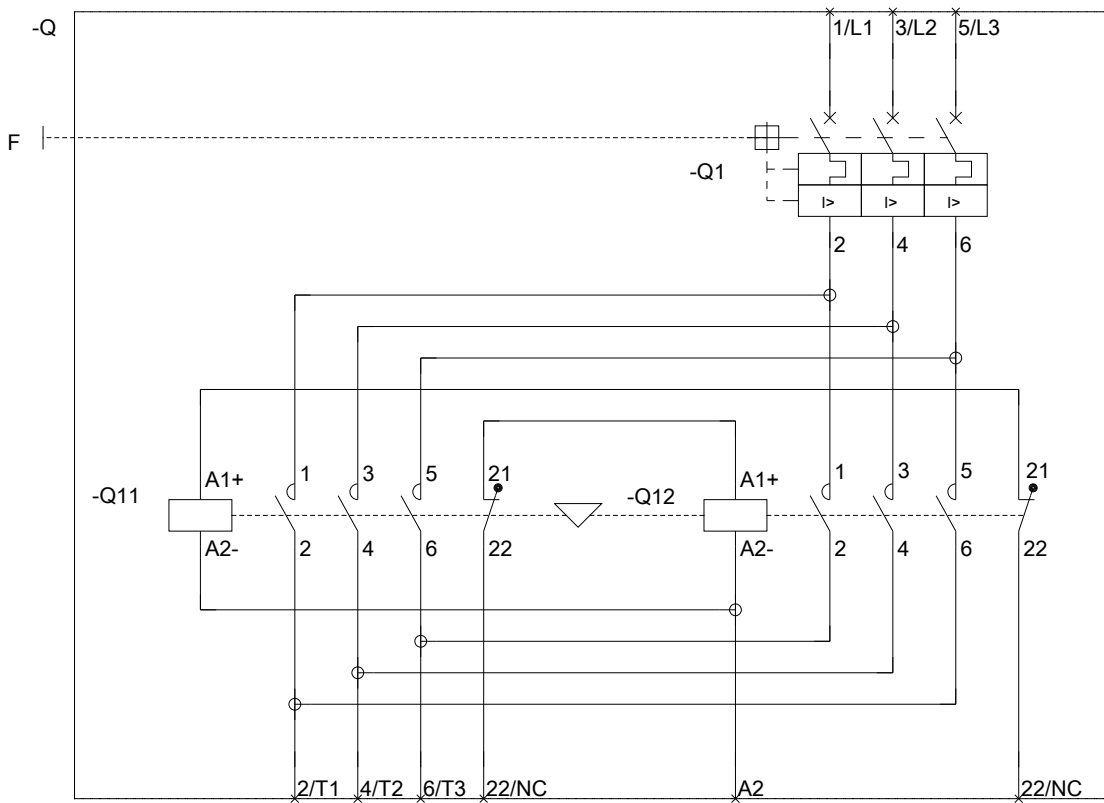
<https://support.industry.siemens.com/cs/ww/de/ps/3RA2210-1AH15-2BB4>

Bilddatenbank (Produktfotos, 2D-Maßzeichnungen, 3D-Modelle, Geräteschaltpläne, EPLAN Makros, ...)

http://www.automation.siemens.com/bilddb/cax_de.aspx?mlfb=3RA2210-1AH15-2BB4&lang=de







letzte Änderung:

13.04.2017