

Verbraucherabzweig sicherungslos, Reversierbetrieb AC 400 V,  
 Baugröße S00 0,70...1,00 A DC 24 V Schraubanschluss für 60 mm  
 Sammelschienensysteme (erfüllt auch Zuordnungsart 1)  
 Zuordnungsart 2, I<sub>q</sub> = 150 kA 1Ö (Schütz)



<b>Produkt-Markename</b>	SIRIUS
<b>Produkt-Bezeichnung</b>	Wendestarter
<b>Ausführung des Produkts</b>	für 60-mm-Sammelschiene
<b>Produkttyp-Bezeichnung</b>	3RA22
<b>Hersteller-Artikelnummer</b>	
<ul style="list-style-type: none"> <li>• des mitgelieferten Schützes</li> <li>• des mitgelieferten Leistungsschalters</li> <li>• des mitgelieferten Montagebausatzes RS</li> <li>• des mitgelieferten Sammelschienenadapters</li> <li>• des mitgelieferten Verbindungsbausteins</li> </ul>	<p><a href="#">3RT2015-1BB42</a></p> <p><a href="#">3RV2011-0JA10</a></p> <p><a href="#">8US1250-5AS10</a></p> <p><a href="#">8US1251-5DS10</a></p> <p><a href="#">3RA1921-1DA00</a></p>

Allgemeine technische Daten	
<b>Baugröße des Leistungsschalters</b>	S00
<b>Baugröße des Verbraucherabzweigs</b>	S00
<b>Isolationsspannung</b>	
<ul style="list-style-type: none"> <li>• bei Verschmutzungsgrad 3 Bemessungswert</li> </ul>	690 V
<b>Stoßspannungsfestigkeit Bemessungswert</b>	6 kV
<b>Schutzart IP</b>	
<ul style="list-style-type: none"> <li>• frontseitig</li> </ul>	IP20
<b>mechanische Lebensdauer (Schaltspiele)</b>	

• des Schützes typisch	30 000 000
<b>Zuordnungsart</b>	2
<b>Berührungsschutz gegen elektrischen Schlag</b>	fingersicher

#### Umgebungsbedingungen

<b>Umgebungstemperatur</b>	
• während Betrieb	-20 ... +60 °C
• während Lagerung	-50 ... +80 °C
• während Transport	-50 ... +80 °C
<b>Temperaturkompensation</b>	-20 ... +60 °C

#### Hauptstromkreis

<b>Polzahl für Hauptstromkreis</b>	3
<b>Ausführung des Schaltkontakts</b>	elektromechanisch
<b>einstellbarer Ansprechwert Strom des stromabhängigen Überlastauslösers</b>	0,7 ... 1 A
<b>Betriebsspannung</b>	
• Bemessungswert	690 V
• bei AC-3 Bemessungswert maximal	690 V
<b>Betriebsfrequenz Bemessungswert</b>	50 ... 60 Hz
<b>Betriebsstrom</b>	
• bei AC-3	
— bei 400 V Bemessungswert	0,85 A
<b>Betriebsleistung</b>	
• bei AC-3	
— bei 400 V Bemessungswert	250 W

#### Steuerstromkreis/ Ansteuerung

<b>Steuerspeisespannung bei DC</b>	
• Bemessungswert	24 V
<b>Halteleistung der Magnetspule bei DC</b>	4 W

#### Hilfsstromkreis

<b>Produktenerweiterung Hilfsschalter</b>	Ja
---	----

#### Schutz-/ Überwachungsfunktion

<b>Auslöseklasse</b>	CLASS 10
<b>Ausführung des Überlastauslösers</b>	thermisch (Bimetall)

#### UL/CSA Bemessungsdaten

<b>Volllaststrom (FLA) für 3-phasigen Drehstrommotor</b>	
• bei 480 V Bemessungswert	1 A
<b>abgegebene mechanische Leistung [hp]</b>	
• für 3-phasigen Drehstrommotor	
— bei 575/600 V Bemessungswert	0,5 hp

#### Kurzschluss-Schutz

<b>Produktfunktion Kurzschluss-Schutz</b>	Ja
<b>Ausführung des Kurzschlussauslösers</b>	magnetisch
<b>bedingter Kurzschlussstrom (I<sub>q</sub>)</b>	153 000 A
<ul style="list-style-type: none"> <li>• bei 400 V gemäß IEC 60947-4-1 Bemessungswert</li> </ul>	

### Einbau/ Befestigung/ Abmessungen

<b>Einbaulage</b>	senkrecht
<b>Befestigungsart</b>	Zum Aufschnappen auf Sammelschienensystem 60 mm
<b>Höhe</b>	200 mm
<b>Breite</b>	90 mm
<b>Tiefe</b>	155,1 mm
<b>einzuhaltender Abstand</b>	
<ul style="list-style-type: none"> <li>• zu geerdeten Teilen <ul style="list-style-type: none"> <li>— vorwärts 32 mm</li> <li>— rückwärts 0 mm</li> <li>— aufwärts 50 mm</li> <li>— seitwärts 10 mm</li> <li>— abwärts 10 mm</li> </ul> </li> <li>• zu spannungsführenden Teilen <ul style="list-style-type: none"> <li>— vorwärts 32 mm</li> <li>— rückwärts 0 mm</li> <li>— aufwärts 50 mm</li> <li>— abwärts 10 mm</li> <li>— seitwärts 10 mm</li> </ul> </li> </ul>	

### Anschlüsse/Klemmen

<b>Ausführung des elektrischen Anschlusses</b>	Schraubanschluss
<ul style="list-style-type: none"> <li>• für Hauptstromkreis</li> </ul>	
<b>Art der anschließbaren Leiterquerschnitte</b>	0,5 ... 4 mm <sup>2</sup> , 2x (0,75 ... 2,5 mm <sup>2</sup> ) 2x (20 ... 16), nur für Schütz 2x (18 ... 14), 2x 12
<ul style="list-style-type: none"> <li>• für Hauptkontakte <ul style="list-style-type: none"> <li>— mehrdrähtig</li> </ul> </li> <li>• bei AWG-Leitungen für Hauptkontakte</li> </ul>	
<b>anschließbarer Leiterquerschnitt für Hauptkontakte</b>	0,5 ... 2,5 mm <sup>2</sup>
<ul style="list-style-type: none"> <li>• feindrähtig mit Aderendbearbeitung</li> </ul>	

### Sicherheitsrelevante Kenngrößen

<b>B10-Wert</b>	1 000 000
<ul style="list-style-type: none"> <li>• bei hoher Anforderungsrate gemäß SN 31920</li> </ul>	
<b>Anteil gefahrbringender Ausfälle</b>	73 %
<ul style="list-style-type: none"> <li>• bei hoher Anforderungsrate gemäß SN 31920</li> </ul>	

### Approbationen/Zertifikate

allgemeine Produktzulassung	Explosionsschutz	Konformitätserklärung
-----------------------------	------------------	-----------------------



CSA

UL

ATEX

IECEX

EG-Konf.

Prüfbescheinigungen	Schiffbau
---------------------	-----------

[Typprüfbescheinigung/Werkszeugnis](#)

[spezielle Prüfbescheinigungen](#)  
n



ABS



BUREAU VERITAS



LRS



PRS

Schiffbau	sonstiges	Railway
-----------	-----------	---------



RINA



RMRS

[Umweltbestätigung](#)

[Bestätigungen](#)

[Schwingen/Schocke](#)  
n

## Weitere Informationen

**Information- and Downloadcenter (Kataloge, Broschüren,...)**

<http://www.siemens.de/industrial-controls/catalogs>

**Industry Mall (Online-Bestellsystem)**

<https://mall.industry.siemens.com/mall/de/de/Catalog/product?mlfb=3RA2210-0JD15-2BB4>

**CAX-Online-Generator**

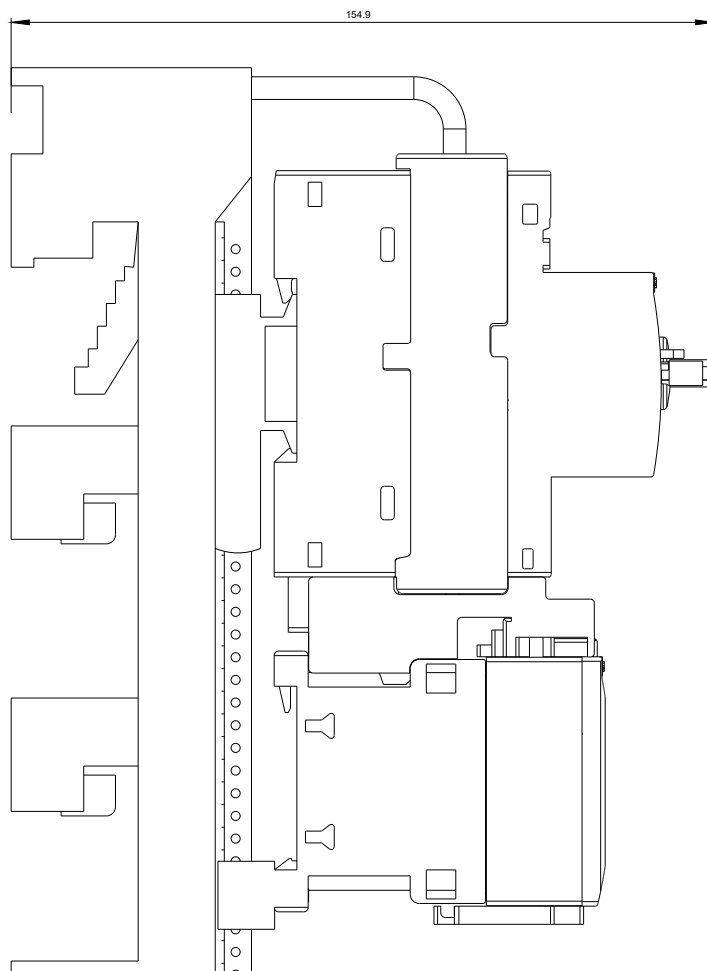
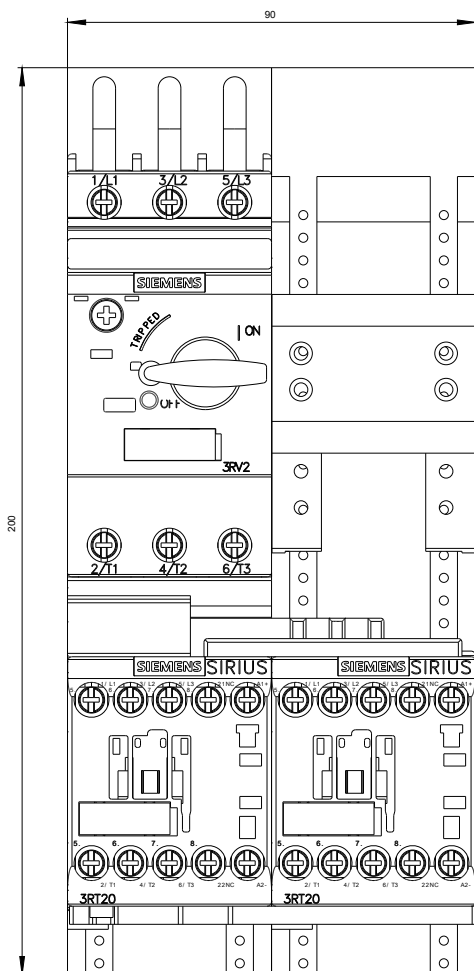
<http://support.automation.siemens.com/WW/CAXorder/default.aspx?lang=de&mlfb=3RA2210-0JD15-2BB4>

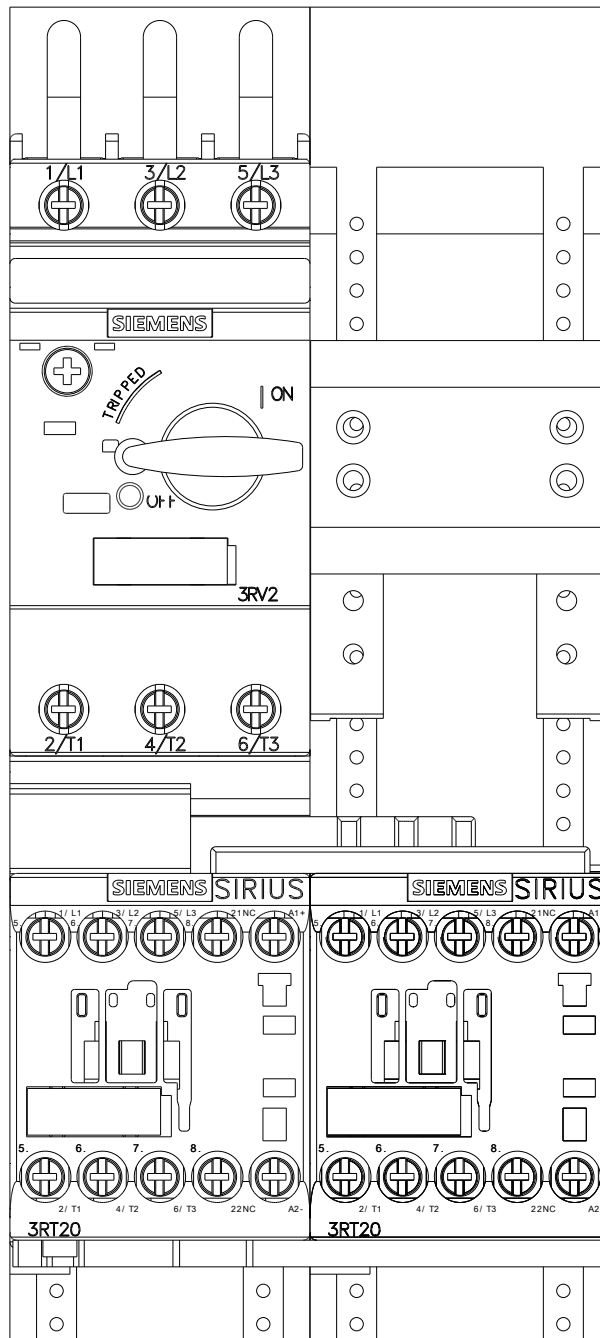
**Service&Support (Handbücher, Betriebsanleitungen, Zertifikate, Kennlinien, FAQs,...)**

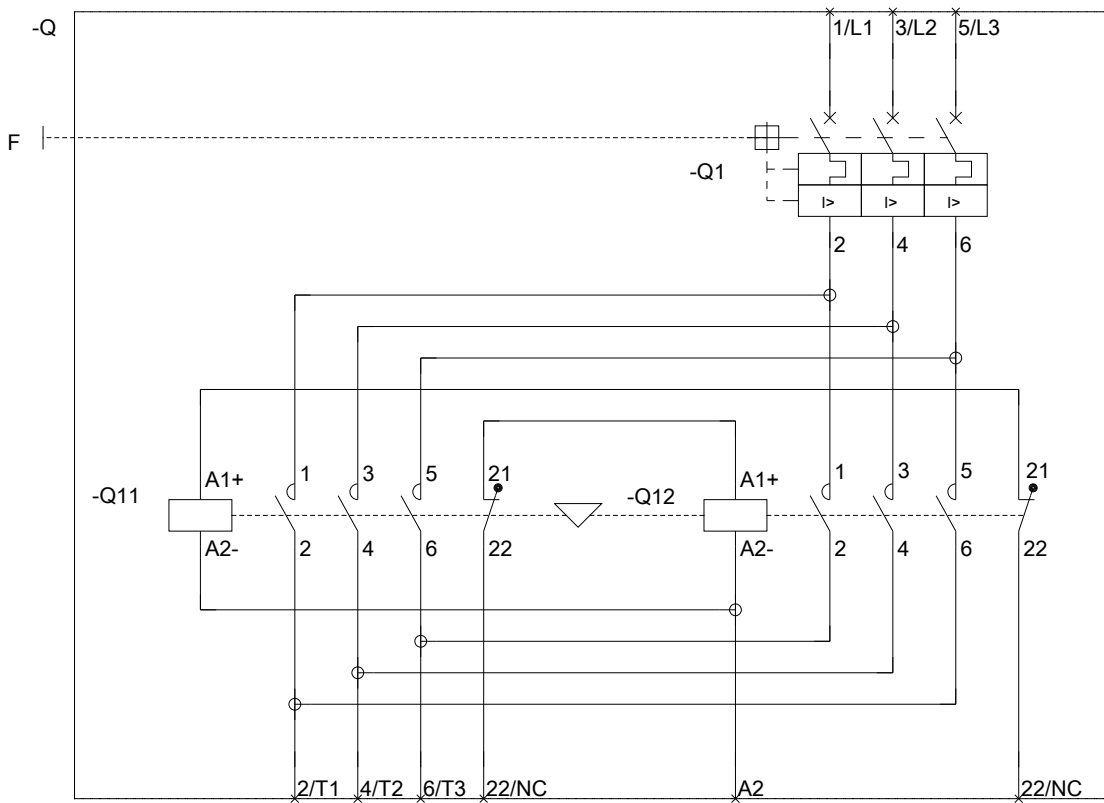
<https://support.industry.siemens.com/cs/ww/de/ps/3RA2210-0JD15-2BB4>

**Bilddatenbank (Produktfotos, 2D-Maßzeichnungen, 3D-Modelle, Geräteschaltpläne, EPLAN Makros, ...)**

[http://www.automation.siemens.com/bilddb/cax\\_de.aspx?mlfb=3RA2210-0JD15-2BB4&lang=de](http://www.automation.siemens.com/bilddb/cax_de.aspx?mlfb=3RA2210-0JD15-2BB4&lang=de)







letzte Änderung:

13.04.2017