

Verbraucherabzweig sicherungslos, Direktanlauf AC 400 V,
 Baugröße S00 0,90...1,25 A DC 24 V Federzuganschluss für
 Hutschiene montage (erfüllt auch Zuordnungsart 1) Zuordnungsart
 2, Iq = 150 kA 1S (Schütz)



| | |
|---|---|
| Produkt-Markename | SIRIUS |
| Produkt-Bezeichnung | Direktstarter |
| Ausführung des Produkts | für Hutschiene oder Schraubbefestigung |
| Produkttyp-Bezeichnung | 3RA21 |
| Hersteller-Artikelnummer | |
| <ul style="list-style-type: none"> • des mitgelieferten Schützes • des mitgelieferten Leistungsschalters • des mitgelieferten Verbindungsbausteins | 3RT2015-2BB41 3RV2011-0KA20 3RA2911-2AA00 |

| Allgemeine technische Daten | |
|---|--------------|
| Baugröße des Leistungsschalters | S00 |
| Baugröße des Verbraucherabzweigs | S00 |
| Isolationsspannung | |
| <ul style="list-style-type: none"> • bei Verschmutzungsgrad 3 Bemessungswert | 690 V |
| Stoßspannungsfestigkeit Bemessungswert | 6 kV |
| Schutzart IP | |
| <ul style="list-style-type: none"> • frontseitig | IP20 |
| Zuordnungsart | 2 |
| Berührungsschutz gegen elektrischen Schlag | fingersicher |

| Umgebungsbedingungen | |
|---|----------------------|
| Umgebungstemperatur | |
| • während Betrieb | -20 ... +60 °C |
| • während Lagerung | -50 ... +80 °C |
| • während Transport | -50 ... +80 °C |
| Temperaturkompensation | -20 ... +60 °C |
| Hauptstromkreis | |
| Polzahl für Hauptstromkreis | 3 |
| einstellbarer Ansprechwert Strom des stromabhängigen Überlastauslösers | 0,9 ... 1,25 A |
| Betriebsspannung | |
| • Bemessungswert | 690 V |
| • bei AC-3 Bemessungswert maximal | 690 V |
| Betriebsfrequenz Bemessungswert | 50 ... 60 Hz |
| Betriebsstrom | |
| • bei AC-3 | |
| — bei 400 V Bemessungswert | 1,1 A |
| Betriebsleistung | |
| • bei AC-3 | |
| — bei 400 V Bemessungswert | 370 W |
| Steuerstromkreis/ Ansteuerung | |
| Speisespannung bei DC | |
| • Bemessungswert | 24 V |
| Halteleistung der Magnetspule bei DC | 4 W |
| Hilfsstromkreis | |
| Produktweiterung Hilfsschalter | Ja |
| Schutz-/ Überwachungsfunktion | |
| Auslöseklasse | CLASS 10 |
| Ausführung des Überlastauslösers | thermisch (Bimetall) |
| UL/CSA Bemessungsdaten | |
| Vollaststrom (FLA) für 3-phasigen Drehstrommotor | |
| • bei 480 V Bemessungswert | 1,25 A |
| abgegebene mechanische Leistung [hp] | |
| • für 3-phasigen Drehstrommotor | |
| — bei 460/480 V Bemessungswert | 0,5 hp |
| — bei 575/600 V Bemessungswert | 0,5 hp |
| Kurzschluss-Schutz | |
| Produktfunktion Kurzschluss-Schutz | Ja |
| Ausführung des Kurzschlussausrösers | magnetisch |
| bedingter Kurzschlussstrom (I_k) | |

- bei 400 V gemäß IEC 60947-4-1 Bemessungswert

153 000 A

Einbau/ Befestigung/ Abmessungen

| | |
|---|--|
| Einbaulage | senkrecht |
| Befestigungsart | Schraub- und Schnappbefestigung auf Hutschiene 35 mm |
| Höhe | 197,6 mm |
| Breite | 45 mm |
| Tiefe | 97,1 mm |
| einzuhaltender Abstand | |
| <ul style="list-style-type: none"> • zu geerdeten Teilen <ul style="list-style-type: none"> — vorwärts 20 mm — rückwärts 0 mm — aufwärts 50 mm — seitwärts 20 mm — abwärts 10 mm • zu spannungsführenden Teilen <ul style="list-style-type: none"> — vorwärts 20 mm — rückwärts 0 mm — aufwärts 50 mm — abwärts 10 mm — seitwärts 20 mm | |

Anschlüsse/Klemmen

| | |
|---|-------------------|
| Ausführung des elektrischen Anschlusses | |
| <ul style="list-style-type: none"> • für Hauptstromkreis | Federzuganschluss |

Sicherheitsrelevante Kenngrößen

| | |
|---|-----------|
| B10-Wert | |
| <ul style="list-style-type: none"> • bei hoher Anforderungsrate gemäß SN 31920 | 1 000 000 |
| Anteil gefahrbringender Ausfälle | |
| <ul style="list-style-type: none"> • bei hoher Anforderungsrate gemäß SN 31920 | 73 % |

Approbationen/Zertifikate

| | | |
|-----------------------------|------------------|-----------------------|
| allgemeine Produktzulassung | Explosionsschutz | Konformitätserklärung |
|-----------------------------|------------------|-----------------------|



| | |
|---------------------|-----------|
| Prüfbescheinigungen | Schiffbau |
|---------------------|-----------|

[spezielle Prüfbescheinigungen](#)
n

[Typprüfbescheinigung/Werkszeugnis](#)



| | | |
|-----------|-----------|---------|
| Schiffbau | sonstiges | Railway |
|-----------|-----------|---------|



[Umweltbestätigung](#)

[Bestätigungen](#)

[Schwingen/Schocke](#)
n

Weitere Informationen

Information- and Downloadcenter (Kataloge, Broschüren,...)

<http://www.siemens.de/industrial-controls/catalogs>

Industry Mall (Online-Bestellsystem)

<https://mall.industry.siemens.com/mall/de/de/Catalog/product?mlfb=3RA2110-0KE15-1BB4>

CAX-Online-Generator

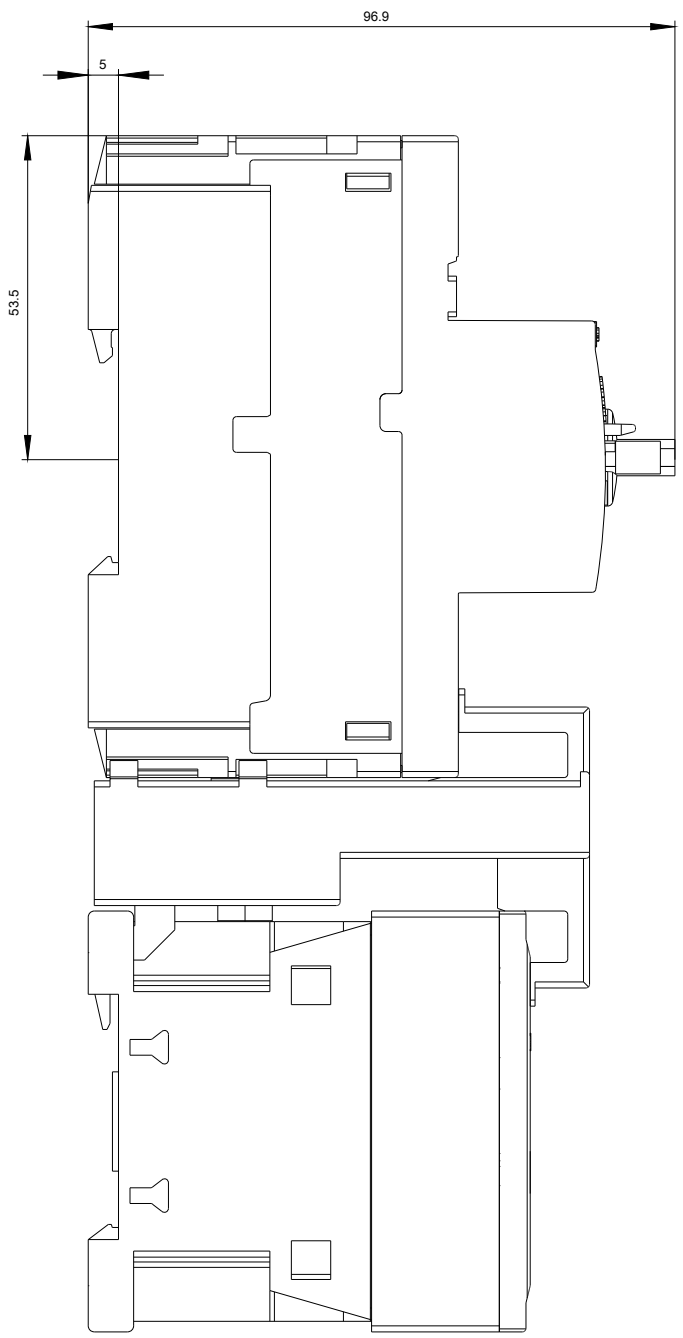
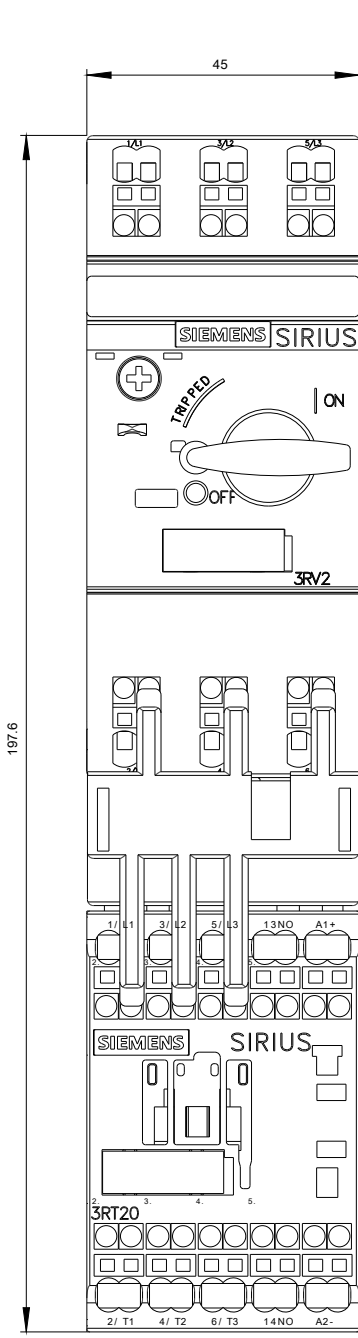
<http://support.automation.siemens.com/WW/CAXorder/default.aspx?lang=de&mlfb=3RA2110-0KE15-1BB4>

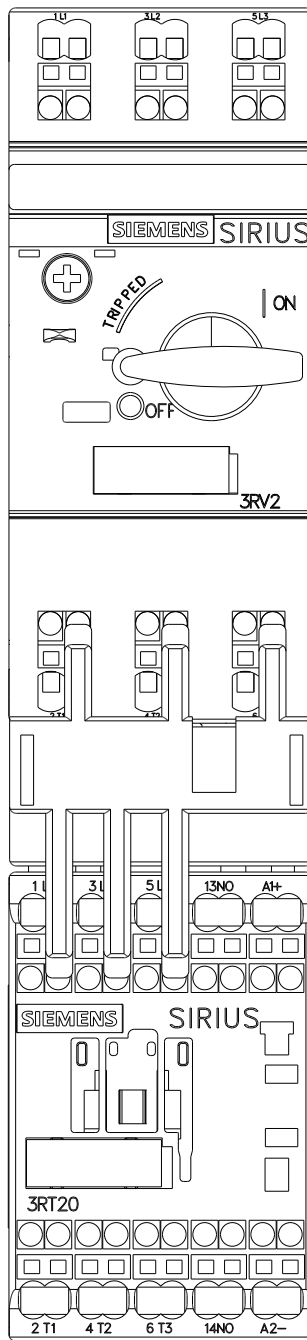
Service&Support (Handbücher, Betriebsanleitungen, Zertifikate, Kennlinien, FAQs,...)

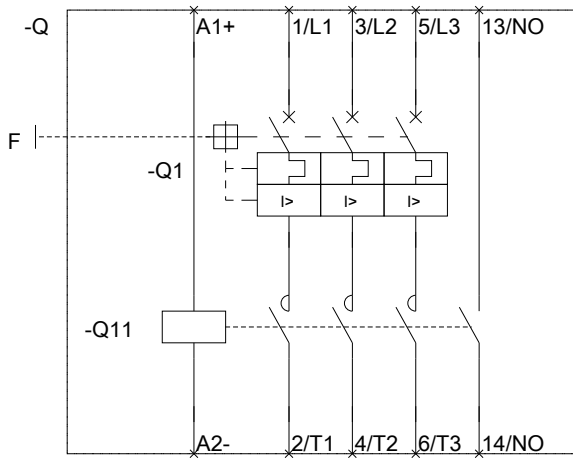
<https://support.industry.siemens.com/cs/ww/de/ps/3RA2110-0KE15-1BB4>

Bilddatenbank (Produktfotos, 2D-Maßzeichnungen, 3D-Modelle, Geräteschaltpläne, EPLAN Makros, ...)

http://www.automation.siemens.com/bilddb/cax_de.aspx?mlfb=3RA2110-0KE15-1BB4&lang=de







letzte Änderung:

13.04.2017