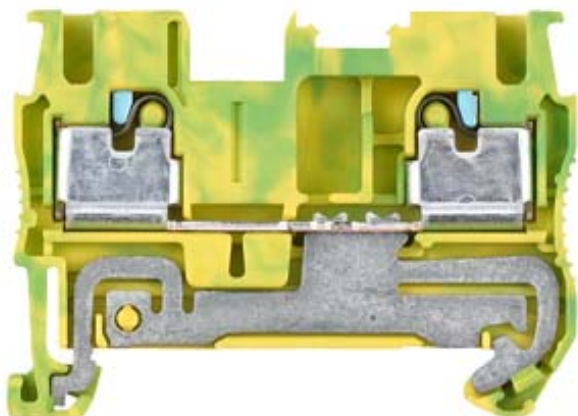


IPO-Klemmen, Durchgangsklemme 2,5 mm<sup>2</sup>



Ausführung	
Produkt-Markename	ALPHA
Allgemeine technische Daten	
Isolierstoff	Thermoplast
Klemmen-Rastermaß	5,2 mm
Schutzart und Schutzklasse	
Brennbarkeitsklasse gemäß UL 94	V0
Erscheinungsbild	
Farbe	grün-gelb
Produktdetails	
Produktausstattung / PEN-Funktion	Ja
Produktbestandteil / erforderlich / Abschlussplatte	Ja
Anzahl	
Anzahl der Klemmebenen	1
Anzahl der Klemmstellen / je Klemmebene	2
Anschlüsse	

<b>anschließbarer Leiterquerschnitt / mehrdrähtig</b>	
• minimal	0,14 mm <sup>2</sup>
• maximal	2,5 mm <sup>2</sup>
<b>Abisolierlänge</b>	10 mm
<b>anschließbarer Leiterquerschnitt</b>	
• eindrätig	
— minimal	0,14 mm <sup>2</sup>
— maximal	4 mm <sup>2</sup>
• feindrätig	
— mit Aderendbearbeitung / minimal	0,2 mm <sup>2</sup>
— mit Aderendbearbeitung / maximal	2,5 mm <sup>2</sup>
— ohne Aderendbearbeitung / maximal	2,5 mm <sup>2</sup>
<b>Ausführung des elektrischen Anschlusses</b>	
• 1	Steckanschluss
• 2	Steckanschluss
Position / der Anschlussklemme	oben

#### Mechanischer Aufbau

Höhe / bei niedrigstbauender Montageart	36,5 mm
<b>Länge</b>	48,5 mm
<b>Befestigungsart</b>	Hutschiene 35 mm
<b>Nettogewicht</b>	8,6 g
Material / des Isolierkörpers	Thermoplast

#### Umgebungsbedingungen

<b>Umgebungstemperatur</b>	
• während Betrieb / minimal	-25 °C
• während Betrieb / maximal	35 °C

#### allgemeine Produktzulassung

#### Konformitätserklärung



#### Weitere Informationen

**Information- and Downloadcenter (Kataloge, Broschüren,...)**

<http://www.siemens.de/lowvoltage/kataloge>

**Industry Mall (Online-Bestellsystem)**

<https://mall.industry.siemens.com/mall/de/de/Catalog/product?mlfb=8WH6000-0CF07>

**Service&Support (Handbücher, Betriebsanleitungen, Zertifikate, Kennlinien, FAQs,...)**

<http://support.automation.siemens.com/WW/view/de/8WH6000-0CF07/all>

**Bilddatenbank (Produktfotos, 2D-Maßzeichnungen, 3D-Modelle, Geräteschaltpläne, ...)**

[http://www.automation.siemens.com/bilddb/cax\\_de.aspx?mlfb=8WH6000-0CF07](http://www.automation.siemens.com/bilddb/cax_de.aspx?mlfb=8WH6000-0CF07)

**CAX-Online-Generator**

<http://www.siemens.com/cax>

