



Elektronisch zeitverzögerter Hilfsschalter
ansprechverzögert Relais 1 Ö + 1 S AC/DC 24...240 V
Zeitbereich 0,05...100 s frontseitig aufschraubbar für
Schütze 3RT2 S00-S2 Schraubanschluss Varistor zur
Bedämpfung der Schützspulen integriert

Allgemeine technische Daten		
Produkt-Markename		SIRIUS
Produkt-Bezeichnung		Elektronisch verzögerter Hilfsschalter
Baugröße des Schützes kombinierbar firmenspezifisch		S00, S0, S2, S3
Schutzart IP der Anschlussklemme		IP20
Verschmutzungsgrad		3
Prüfspannung für Isolationsprüfung	kV	1,5
Art der Isolierung		Basisisolierung
Aufstellungshöhe bei Höhe über NN maximal	m	2 000
Umgebungstemperatur		
• während Lagerung	°C	-40 ... +85
• während Betrieb	°C	-25 ... +60
• während Transport	°C	-40 ... +85
relative Luftfeuchte während Betrieb	%	0 ... 95
leitungsgebundene Störeinkopplung durch Burst gemäß IEC 61000-4-4		2 kV Netzanschluss / 1 kV Steueranschluss
leitungsgebundene Störeinkopplung durch Leiter-Erde Surge gemäß IEC 61000-4-5		2 kV

leitungsgebundene Störeinkopplung durch Leiter-Leiter Surge gemäß IEC 61000-4-5		1 kV
elektrostatische Entladung gemäß IEC 61000-4-2		8 kV
feldgebundene Störeinkopplung gemäß IEC 61000-4-3		10 V/m
Stoßspannungsfestigkeit Bemessungswert	kV	4
Prüfspannung für Stoßspannungsprüfung	V	4 800
Betriebsmittelkennzeichen gemäß DIN 40719 erweitert gemäß IEC 204-2 gemäß IEC 750		K
Betriebsmittelkennzeichen gemäß DIN EN 61346-2		K
einstellbare Zeit	s	0,05 ... 100
Anzahl der Öffner verzögert schaltend		1
Anzahl der Schließer verzögert schaltend		1
Schaltfunktion		
• ansprechverzögert		Ja
• einschaltwischend		Nein
• fest getaktet Beginn mit Impuls		Nein
• fest getaktet Beginn mit Pause		Nein
• rückfallverzögert		Nein
• variabel getaktet Beginn mit Impuls		Nein
• variabel getaktet Beginn mit Pause		Nein
Schaltfunktion		
• mit Steuersignal		
— additiv ansprechverzögert		Nein
— ausschaltwischend		Nein
— rückfallverzögert		Nein
— impulsformend		Nein
Produktbestandteil Halbleiterausgang		Nein
Produkterweiterung		
• optional Fernbedienung		Nein
• erforderlich Fernbedienung		Nein
Produktfunktion		
• Stern-/Dreiecksschaltung		Nein
• an den Relaisausgängen Umschaltung verzögert/unverzögert		Nein
Steuerstromkreis/ Ansteuerung		
Ausführung des Überspannungsbegrenzers		mit Varistor
Spannungsart der Steuerspeisespannung		AC/DC
Steuerspeisespannungsfrequenz 1	Hz	50 ... 60
Steuerspeisespannung 1		
• bei DC	V	24 ... 240
• bei AC		

— bei 50 Hz

V 24 ... 240

— bei 60 Hz

V 24 ... 240

Hilfsstromkreis

Betriebsstrom der Hilfskontakte

- bei AC-15 bei 250 V
- bei DC-13
 - bei 24 V
 - bei 125 V
 - bei 250 V

A	3
A	1
A	0,2
A	0,1

Einbau/ Befestigung/ Abmessungen

Einbaulage		beliebig (wie Schütz)
Befestigungsart		aufsteckbar
Breite	mm	45
Höhe	mm	38
Tiefe	mm	74
einzuhaltender Abstand bei Reihenmontage		
• aufwärts	mm	0
• abwärts	mm	0
• vorwärts	mm	0
• rückwärts	mm	0
• seitwärts	mm	0
einzuhaltender Abstand zu geerdeten Teilen		
• aufwärts	mm	0
• abwärts	mm	0
• vorwärts	mm	0
• rückwärts	mm	0
• seitwärts	mm	0
einzuhaltender Abstand zu spannungsführenden Teilen		
• aufwärts	mm	0
• abwärts	mm	0
• vorwärts	mm	0
• rückwärts	mm	0
• seitwärts	mm	0

Anschlüsse/Klemmen

Ausführung des elektrischen Anschlusses für Hilfs- und Steuerstromkreis		Schraubanschluss
Produktfunktion abnehmbare Klemme für Hilfs- und Steuerstromkreis		Ja

Approbationen/Zertifikate

allgemeine Produktzulassung	Konformitätserklärung	Prüfbescheinigungen
-----------------------------	-----------------------	---------------------



CCC



CSA



UL



EG-Konf.

[Typprüfbescheinigung/Werkszeugnis](#)

Prüfbescheinigungen	Schiffbau
---------------------	-----------

[spezielle Prüfbescheinigungen](#)
[n](#)



ABS



BUREAU VERITAS



GL



LRS



RMRS

sonstiges	Railway
-----------	---------

[Umweltbestätigung](#)

[Bestätigungen](#)

[Schwingen/Schocke](#)

[n](#)

UL/CSA Bemessungsdaten

Kontaktbelastbarkeit der Hilfskontakte gemäß UL

B300 / R300

Weitere Informationen

Information- and Downloadcenter (Kataloge, Broschüren,...)

<http://www.siemens.de/industrial-controls/catalogs>

Industry Mall (Online-Bestellsystem)

<https://mall.industry.siemens.com/mall/de/de/Catalog/product?mlfb=3RA2813-1FW10>

CAX-Online-Generator

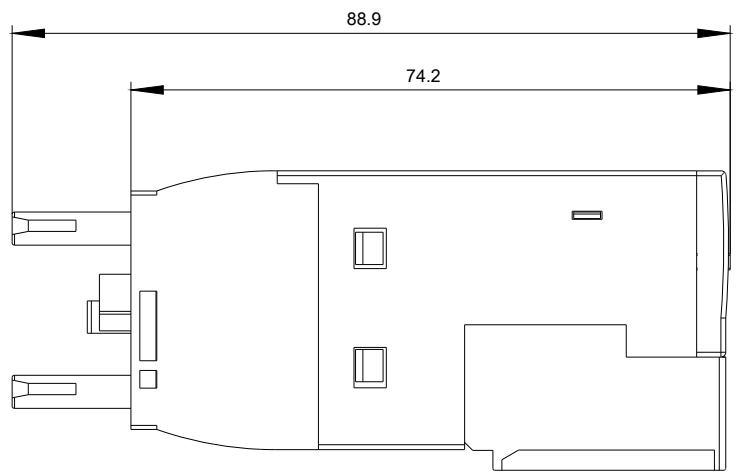
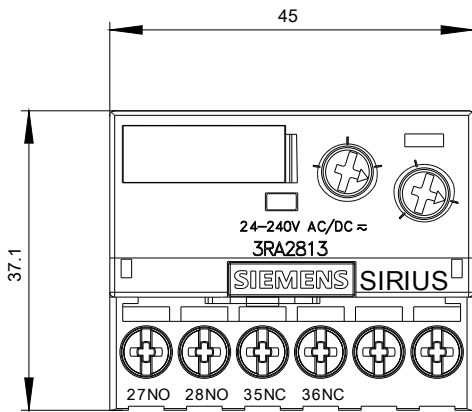
<http://support.automation.siemens.com/WW/CAXorder/default.aspx?lang=de&mlfb=3RA2813-1FW10>

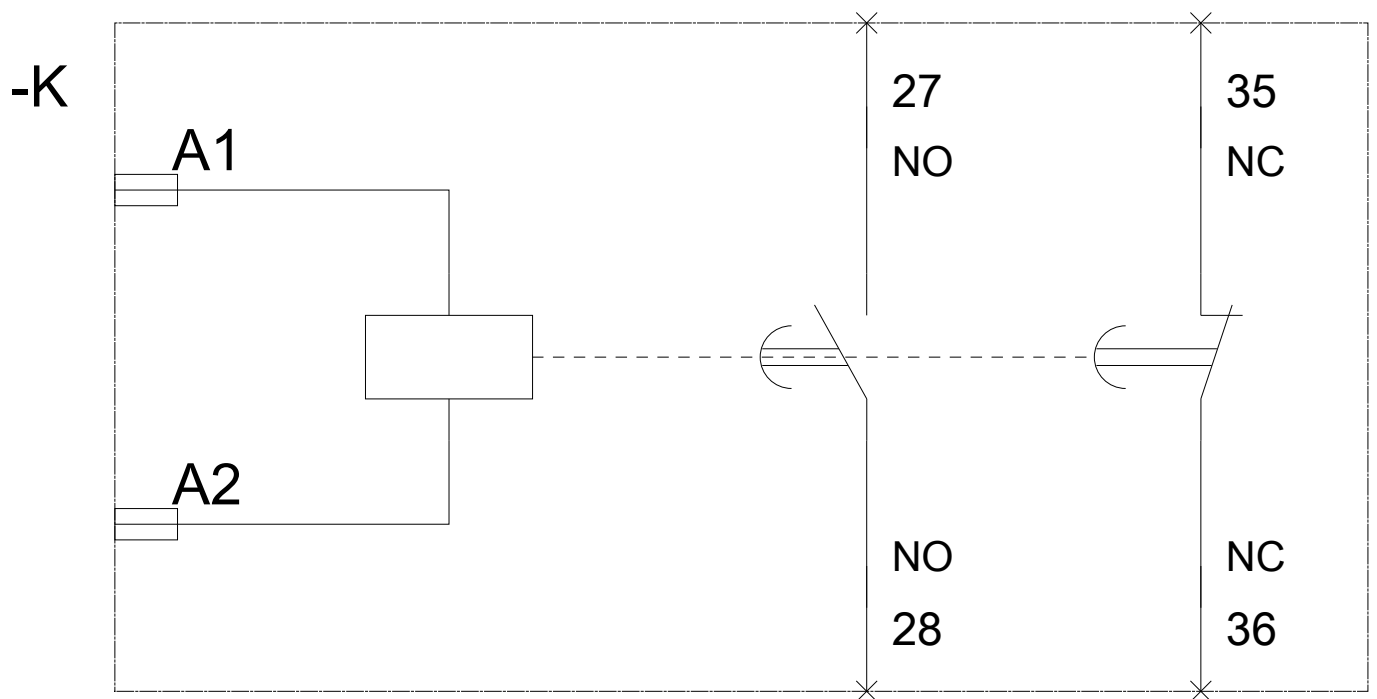
Service&Support (Handbücher, Betriebsanleitungen, Zertifikate, Kennlinien, FAQs,...)

<https://support.industry.siemens.com/cs/ww/de/ps/3RA2813-1FW10>

Bilddatenbank (Produktfotos, 2D-Maßzeichnungen, 3D-Modelle, Geräteschaltpläne, EPLAN Makros, ...)

http://www.automation.siemens.com/bilddb/cax_de.aspx?mlfb=3RA2813-1FW10&lang=de





letzte Änderung:

13.04.2017