



Elektronisch zeitverzögerter Hilfsschalter rückfallverzögert ohne Steuersignal Relais 1 Wechsler AC/DC 24...240 V Zeitbereich 0,05...100 s frontseitig aufschraubbar für Schütze 3RT2 S00-S2 Schraubanschluss Varistor zur Bedämpfung der Schützspulen integriert

### Allgemeine technische Daten

Produkt-Markename		SIRIUS
Produkt-Bezeichnung		Elektronisch verzögerter Hilfsschalter
Baugröße des Schützes kombinierbar firmenspezifisch		S00, S0, S2, S3
Schutzart IP der Anschlussklemme		IP20
Verschmutzungsgrad		3
Prüfspannung für Isolationsprüfung	kV	1,5
Art der Isolierung		Basisisolierung
Aufstellungshöhe bei Höhe über NN maximal	m	2 000
Umgebungstemperatur		
• während Lagerung	°C	-40 ... +85
• während Betrieb	°C	-25 ... +60
• während Transport	°C	-40 ... +85
relative Luftfeuchte während Betrieb	%	0 ... 95
leitungsgebundene Störeinkopplung durch Burst gemäß IEC 61000-4-4		2 kV Netzanschluss / 1 kV Steueranschluss
leitungsgebundene Störeinkopplung durch Leiter-Erde Surge gemäß IEC 61000-4-5		2 kV

leitungsgebundene Störeinkopplung durch Leiter-Leiter Surge gemäß IEC 61000-4-5		1 kV
elektrostatische Entladung gemäß IEC 61000-4-2		8 kV
feldgebundene Störeinkopplung gemäß IEC 61000-4-3		10 V/m
Stoßspannungsfestigkeit Bemessungswert	kV	4
Prüfspannung für Stoßspannungsprüfung	V	4 800
Betriebsmittelkennzeichen gemäß DIN 40719 erweitert gemäß IEC 204-2 gemäß IEC 750		K
Betriebsmittelkennzeichen gemäß DIN EN 61346-2		K
einstellbare Zeit	s	0,05 ... 100
Anzahl der Wechsler verzögert schaltend		1
<b>Schaltfunktion</b>		
• ansprechverzögert		Nein
• einschaltwischend		Nein
• fest getaktet Beginn mit Impuls		Nein
• fest getaktet Beginn mit Pause		Nein
• rückfallverzögert		Ja
• variabel getaktet Beginn mit Impuls		Nein
• variabel getaktet Beginn mit Pause		Nein
<b>Schaltfunktion</b>		
• mit Steuersignal		
— additiv ansprechverzögert		Nein
— ausschaltwischend		Nein
— rückfallverzögert		Nein
— impulsformend		Nein
<b>Produktbestandteil Halbleiterausgang</b>		Nein
<b>Produkterweiterung</b>		
• optional Fernbedienung		Nein
• erforderlich Fernbedienung		Nein
<b>Produktfunktion</b>		
• Stern-/Dreiecksschaltung		Nein
• an den Relaisausgängen Umschaltung verzögert/unverzögert		Nein
<b>Steuerstromkreis/ Ansteuerung</b>		
<b>Ausführung des Überspannungsbegrenzers</b>		mit Varistor
<b>Spannungsart der Steuerspeisespannung</b>		AC/DC
<b>Steuerspeisespannungsfrequenz 1</b>	Hz	50 ... 60
<b>Steuerspeisespannung 1</b>		
• bei DC	V	24 ... 240
• bei AC		
— bei 50 Hz	V	24 ... 240

— bei 60 Hz

V 24 ... 240

### Hilfsstromkreis

#### Betriebsstrom der Hilfskontakte

• bei AC-15 bei 250 V	A	3
• bei DC-13		
— bei 24 V	A	1
— bei 125 V	A	0,2
— bei 250 V	A	0,1

### Einbau/ Befestigung/ Abmessungen

<b>Einbaulage</b>		beliebig (wie Schütz)
<b>Befestigungsart</b>		aufsteckbar
<b>Breite</b>	mm	45
<b>Höhe</b>	mm	38
<b>Tiefe</b>	mm	74
<b>einzuhaltender Abstand bei Reihenmontage</b>		
• aufwärts	mm	0
• abwärts	mm	0
• vorwärts	mm	0
• rückwärts	mm	0
• seitwärts	mm	0
<b>einzuhaltender Abstand zu geerdeten Teilen</b>		
• aufwärts	mm	0
• abwärts	mm	0
• vorwärts	mm	0
• rückwärts	mm	0
• seitwärts	mm	0
<b>einzuhaltender Abstand zu spannungsführenden Teilen</b>		
• aufwärts	mm	0
• abwärts	mm	0
• vorwärts	mm	0
• rückwärts	mm	0
• seitwärts	mm	0

### Anschlüsse/Klemmen

<b>Ausführung des elektrischen Anschlusses für Hilfs- und Steuerstromkreis</b>		Schraubanschluss
<b>Produktfunktion abnehmbare Klemme für Hilfs- und Steuerstromkreis</b>		Ja

### Approbationen/Zertifikate

allgemeine Produktzulassung	Konformitätserklärung	Prüfbescheinigungen
-----------------------------	-----------------------	---------------------



CCC



CSA



UL



EG-Konf.

[Typprüfbescheinigung/Werkszeugnis](#)

Prüfbescheinigungen	Schiffbau
---------------------	-----------

[spezielle Prüfbescheinigungen](#)  
[n](#)



ABS



BUREAU VERITAS



GL



LRS



RMRS

sonstiges	Railway
-----------	---------

[Umweltbestätigung](#)

[Bestätigungen](#)

[Schwingen/Schocke](#)  
[n](#)

#### UL/CSA Bemessungsdaten

Kontaktbelastbarkeit der Hilfskontakte gemäß UL

B300 / R300

#### Weitere Informationen

**Information- and Downloadcenter (Kataloge, Broschüren,...)**

<http://www.siemens.de/industrial-controls/catalogs>

**Industry Mall (Online-Bestellsystem)**

<https://mall.industry.siemens.com/mall/de/de/Catalog/product?mlfb=3RA2815-1AW10>

**CAX-Online-Generator**

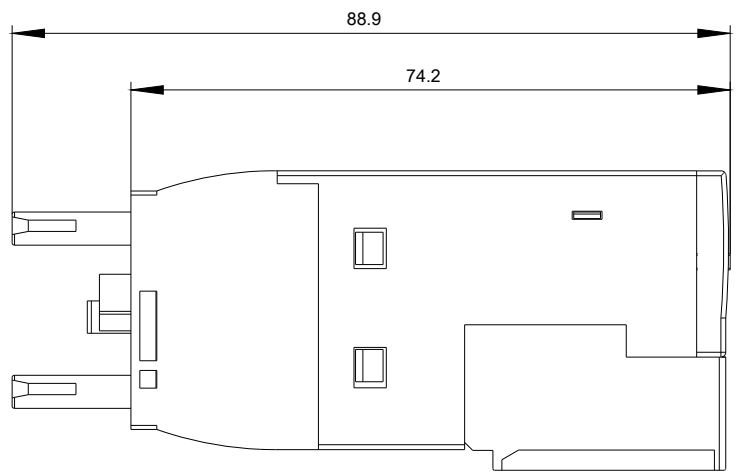
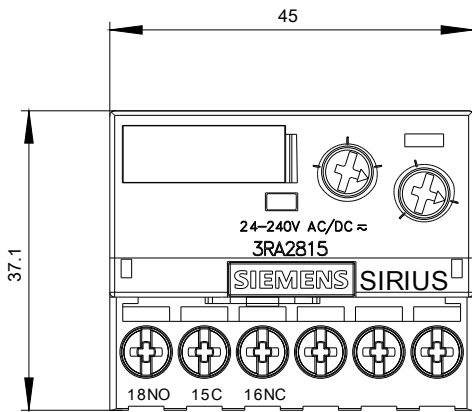
<http://support.automation.siemens.com/WW/CAXorder/default.aspx?lang=de&mlfb=3RA2815-1AW10>

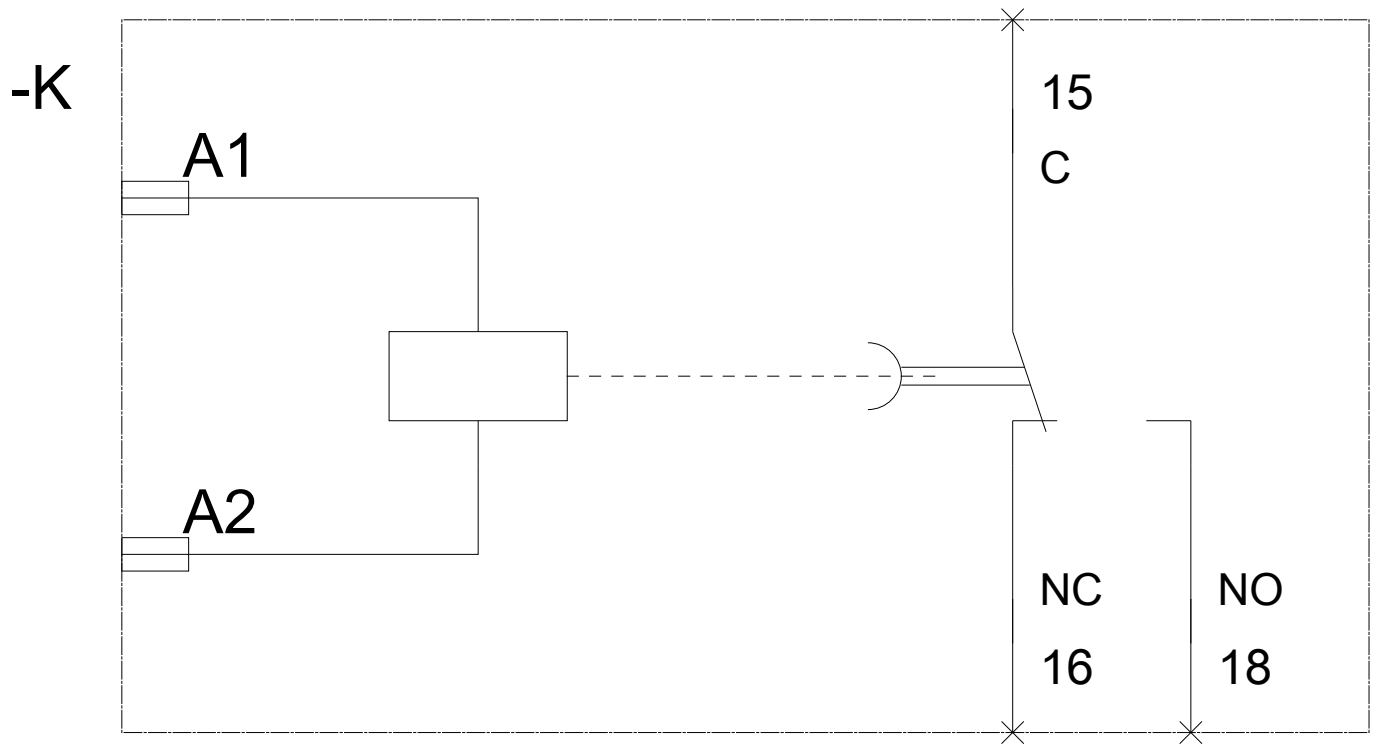
**Service&Support (Handbücher, Betriebsanleitungen, Zertifikate, Kennlinien, FAQs,...)**

<https://support.industry.siemens.com/cs/ww/de/ps/3RA2815-1AW10>

**Bilddatenbank (Produktfotos, 2D-Maßzeichnungen, 3D-Modelle, Geräteschaltpläne, EPLAN Makros, ...)**

[http://www.automation.siemens.com/bilddb/cax\\_de.aspx?mlfb=3RA2815-1AW10&lang=de](http://www.automation.siemens.com/bilddb/cax_de.aspx?mlfb=3RA2815-1AW10&lang=de)





letzte Änderung:

01.05.2017