

Doppelstockklemme mit Schraubanschluss Klemmengröße 4,0mm²
Klemmenbreite 6,2mm Farbe grau mit Potentialverbindung

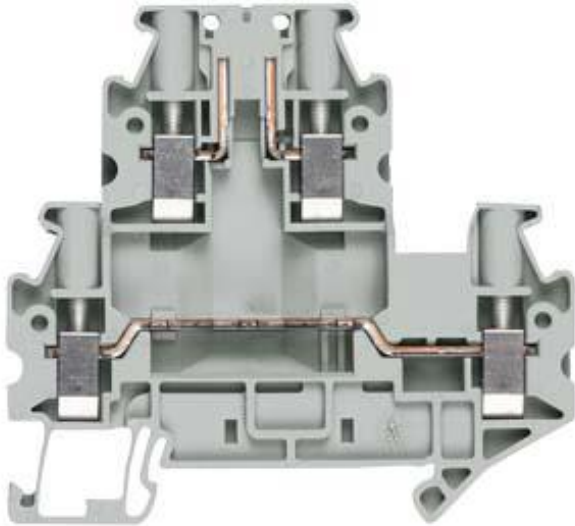


Abbildung ähnlich

Ausführung	
Produkt-Markename	ALPHA
Produkt-Bezeichnung	Reihenklemmen ALPHA FIX
Ausführung des Produkts	Doppelstockklemme
Produktvariante	Doppelstockklemme intern gebrückt zur Montage auf Tragschiene nach IEC 60715
Ausführung der Reihenklemme / Klemmenebenen intern gebrückt	Nein
Allgemeine technische Daten	
Klemmen-Rastermaß	5,2 mm
Schutzart und Schutzklasse	
Brennbarkeitsklasse gemäß UL 94	V0
Hauptstromkreis	
Betriebsspannung / Bemessungswert	800 V
Betriebsstrom / Bemessungswert	30 A
Erscheinungsbild	

Farbe	beige
Produktdetails	
Produktbestandteil / erforderlich / Abschlussplatte	Ja
Anzahl	
Anzahl der Klemmebenen	2
Anzahl der Klemmstellen / je Klemmebene	2
Anschlüsse	
Abisolierlänge	9 mm
anschließbarer Leiterquerschnitt	
<ul style="list-style-type: none"> • eindrätig <ul style="list-style-type: none"> — minimal 0,14 mm² — maximal 6 mm² • feindrätig <ul style="list-style-type: none"> — mit Aderendbearbeitung / minimal 0,14 mm² — mit Aderendbearbeitung / maximal 4 mm² 	
Anzugsdrehmoment / bei Schraubanschluss	
<ul style="list-style-type: none"> • minimal 0,6 N·m • maximal 0,8 N·m 	
Ausführung des elektrischen Anschlusses	
<ul style="list-style-type: none"> • 1 Schraubanschluss • 2 Schraubanschluss 	
Position / der Anschlussklemme	seitlich
Mechanischer Aufbau	
Höhe / bei niedrigstbauender Montageart	65 mm
Länge	69,9 mm
Befestigungsart	Hutschiene 35 mm
Nettogewicht	21 g
Material / des Isolierkörpers	Thermoplast
Umgebungsbedingungen	
Umgebungstemperatur	
<ul style="list-style-type: none"> • während Betrieb / minimal -25 °C • während Betrieb / maximal 55 °C 	
Approbationen Zertifikate	
Ausführung geprüft nach Zündschutzart / EEx e	Nein

allgemeine Produktzulassung	Konformitätserklärung	sonstiges
-----------------------------	-----------------------	-----------



[sonstig](#)

Weitere Informationen

Information- and Downloadcenter (Kataloge, Broschüren,...)

<http://www.siemens.de/lowvoltage/kataloge>

Industry Mall (Online-Bestellsystem)

<https://mall.industry.siemens.com/mall/de/de/Catalog/product?mlfb=8WH1025-0AG00>

Service&Support (Handbücher, Betriebsanleitungen, Zertifikate, Kennlinien, FAQs,...)

<http://support.automation.siemens.com/WW/view/de/8WH1025-0AG00/all>

Bilddatenbank (Produktfotos, 2D-Maßzeichnungen, 3D-Modelle, Geräteschaltpläne, ...)

http://www.automation.siemens.com/bilddb/cax_de.aspx?mlfb=8WH1025-0AG00

CAX-Online-Generator

<http://www.siemens.com/cax>

Ausschreibungstexte (Leistungsverzeichnisse)

<http://www.siemens.de/ausschreibungstexte>