

PE-Abgriff Anschluss Hauptstromkreis:
Schraubanschluss



Allgemeine technische Daten:		
Produkt-Markename		SIRIUS
Produkt-Bezeichnung		PE-Abgriff
Schutzart IP		IP20
Verschmutzungsgrad		3
Aufstellungshöhe bei Höhe über NN maximal	m	2 000
Umgebungstemperatur		
• während Transport	°C	-55 ... +80
• während Lagerung	°C	-55 ... +80
• während Betrieb	°C	-20 ... +60
Schwingfestigkeit		f = 4 bis 5,8 Hz; d = 15 mm; f = 5,8 bis 500 Hz; a = 2 m / s ² 10 Zyklen
Schockfestigkeit		Halbsinus a = 6 m/s ² bei 10 ms; 3 pos. und 3 neg. Schock in allen Achsen
Betriebsmittelkennzeichen gemäß DIN EN 61346-2		X
Betriebsmittelkennzeichen gemäß DIN 40719 erweitert gemäß IEC 204-2 gemäß IEC 750		X
Hauptstromkreis:		
Betriebsstrom bei AC bei 400 V Bemessungswert	A	63

Einbau/ Befestigung/ Abmessungen:

Befestigungsart		Steckbefestigung
Breite	mm	15
Höhe	mm	60
Tiefe	mm	32

Anschlüsse/ Klemmen:

Ausführung des elektrischen Anschlusses für Hauptstromkreis		Schraubanschluss
Ausführung des Schraubanschlusses für Hauptkontakte		M3
Abisolierlänge für Hauptkontakte	mm	10
Anzugsdrehmoment für Hauptkontakte bei Schraubanschluss	N·m	2 ... 2,5
anschließbarer Leiterquerschnitt für Hauptkontakte für lastseitigen Abgang		
• eindrätig	mm ²	1,5 ... 10
• mehrdrätig	mm ²	1,5 ... 10
• feindrätig mit Aderendbearbeitung	mm ²	1,5 ... 6
• feindrätig ohne Aderendbearbeitung	mm ²	1,5 ... 6
Art der anschließbaren Leiterquerschnitte für Hauptkontakte für lastseitigen Abgang		
• eindrätig		2 x (1,5 ... 6 mm ²), 1 x (1,5 ... 10 mm ²)
• mehrdrätig		2x (1,5 ... 6 mm ²), 1x (1,5 ... 10 mm ²)
• feindrätig mit Aderendbearbeitung		2 x (1,5 ... 6 mm ²)
Art der anschließbaren Leiterquerschnitte bei AWG-Leitungen für Hauptkontakte für lastseitigen Abgang		2 x (16 ... 10), 1 x (16 ... 8)

Approbationen/ Zertifikate:

allgemeine Produktzulassung	EMV (Elektromagnetische Verträglichkeit)	Konformitätserklärung	Schiffbau
------------------------------------	---	------------------------------	------------------



Schiffbau	sonstiges
------------------	------------------



[Umweltbestätigung](#)

[Bestätigungen](#)

Sicherheitsrelevante Kenngrößen:

Berührungsschutz gegen elektrischen Schlag

fingersicher

Weitere Informationen

Information- and Downloadcenter (Kataloge, Broschüren,...)

<http://www.siemens.de/industrial-controls/catalogs>

Industry Mall (Online-Bestellsystem)

<http://www.siemens.com/industrymall>

CAX-Online-Generator

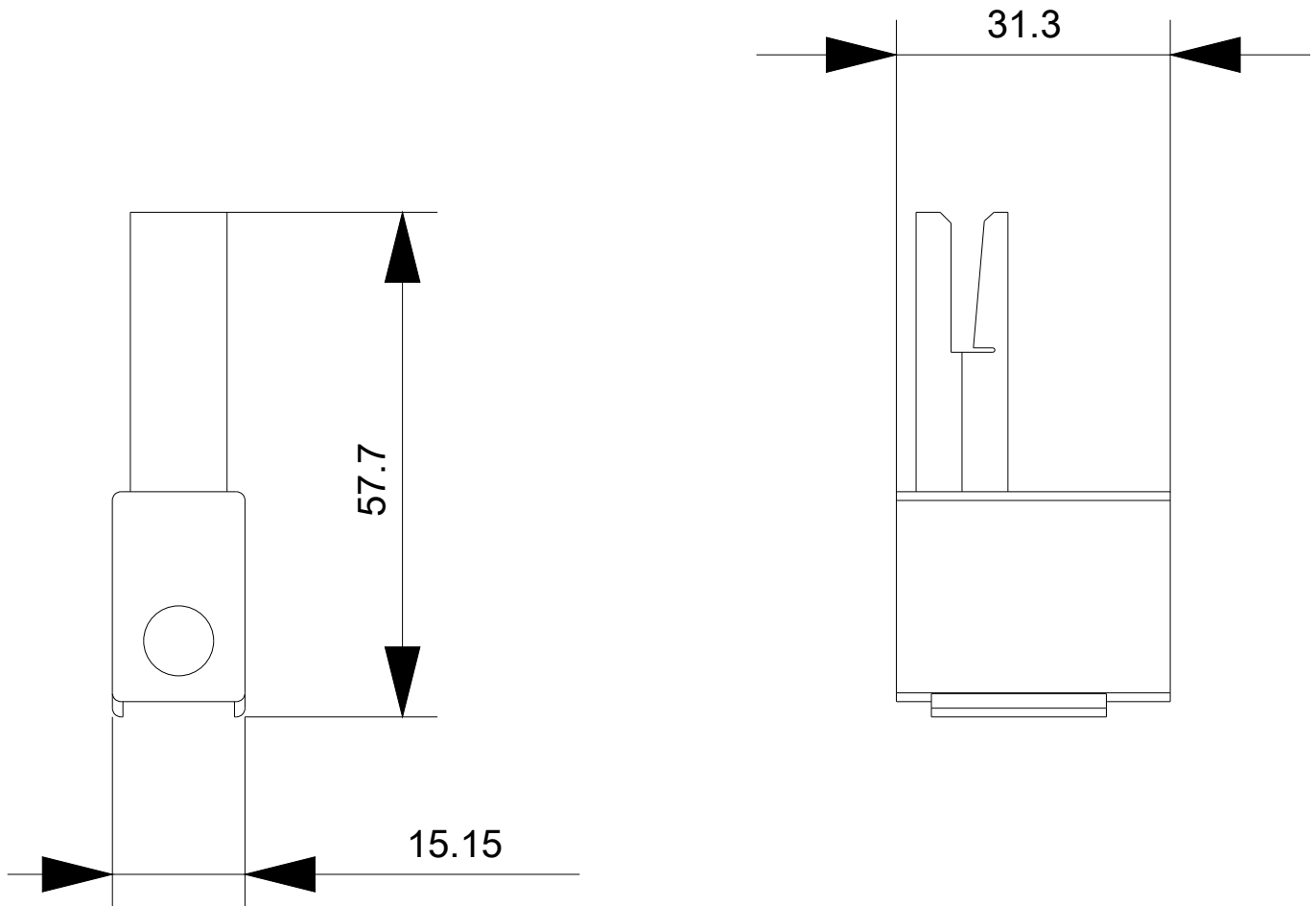
<http://support.automation.siemens.com/WW/CAXorder/default.aspx?lang=de&mlfb=3RA6870-4AB>

Service&Support (Handbücher, Betriebsanleitungen, Zertifikate, Kennlinien, FAQs,...)

<https://support.industry.siemens.com/cs/ww/de/ps/3RA6870-4AB>

Bilddatenbank (Produktfotos, 2D-Maßzeichnungen, 3D-Modelle, Geräteschaltpläne, EPLAN Makros, ...)

http://www.automation.siemens.com/bilddb/cax_de.aspx?mlfb=3RA6870-4AB&lang=de



letzte Änderung:

13.04.2017