

PE-Einspeisung Anschluss Hauptstromkreis:
 Federzuganschluss Anschlussklemme maximal 25 mm²



Allgemeine technische Daten:		
Produkt-Markename		SIRIUS
Produkt-Bezeichnung		PE Einspeisung
Schutzart IP		IP20
Verschmutzungsgrad		3
Aufstellungshöhe bei Höhe über NN maximal	m	2 000
Umgebungstemperatur		
• während Transport	°C	-55 ... +80
• während Lagerung	°C	-55 ... +80
• während Betrieb	°C	-20 ... +60
Schwingfestigkeit		f = 4 bis 5,8 Hz; d = 15 mm; f = 5,8 bis 500 Hz; a = 2 m / s ² 10 Zyklen
Schockfestigkeit		Halbsinus a = 6 m/s ² bei 10 ms; 3 pos. und 3 neg. Schock in allen Achsen
Betriebsmittelkennzeichen gemäß DIN EN 61346-2		W
Betriebsmittelkennzeichen gemäß DIN 40719 erweitert gemäß IEC 204-2 gemäß IEC 750		W
Hauptstromkreis:		
Betriebsstrom bei AC bei 400 V Bemessungswert	A	63

Einbau/ Befestigung/ Abmessungen:

Befestigungsart		Steckbefestigung
Breite	mm	32
Höhe	mm	65
Tiefe	mm	70

Anschlüsse/ Klemmen:

Ausführung des elektrischen Anschlusses für Hauptstromkreis		Federzuganschluss
Abisolierlänge für Hauptkontakte	mm	23
anschließbarer Leiterquerschnitt für Einspeisung für Hauptkontakte bei Nutzung der oberen Klemmstelle		
• eindrätig	mm ²	4 ... 35
• mehrdrätig	mm ²	4 ... 35
• feindrätig mit Aderendbearbeitung	mm ²	4 ... 25
• feindrätig ohne Aderendbearbeitung	mm ²	6 ... 25
AWG-Nummer als kodierter anschließbarer Leiterquerschnitt für Einspeisung für Hauptkontakte		
• bei Nutzung der oberen Klemmstelle		10 ... 3
Art der anschließbaren Leiterquerschnitte für Einspeisung für Hauptkontakte bei Nutzung der oberen Klemmstelle		
• eindrätig		4 ... 35 mm ²
• mehrdrätig		4 ... 35 mm ²
• feindrätig mit Aderendbearbeitung		4 ... 25 mm ²
• feindrätig ohne Aderendbearbeitung		6 ... 25 mm ²
Art der anschließbaren Leiterquerschnitte bei AWG-Leitungen für Einspeisung für Hauptkontakte		
• bei Nutzung der oberen Klemmstelle		10 ... 3

Approbationen/ Zertifikate:

allgemeine Produktzulassung	EMV (Elektromagnetische Verträglichkeit)	Konformitätserklärung	Schiffbau
-----------------------------	--	-----------------------	-----------



Schiffbau	sonstiges
-----------	-----------



[Umweltbestätigung](#)

sonstiges

[Bestätigungen](#)

Sicherheitsrelevante Kenngrößen:

Berührungsschutz gegen elektrischen Schlag	fingersicher
--	--------------

Weitere Informationen

Information- and Downloadcenter (Kataloge, Broschüren,...)

<http://www.siemens.de/industrial-controls/catalogs>

Industry Mall (Online-Bestellsystem)

<http://www.siemens.com/industrymall>

CAX-Online-Generator

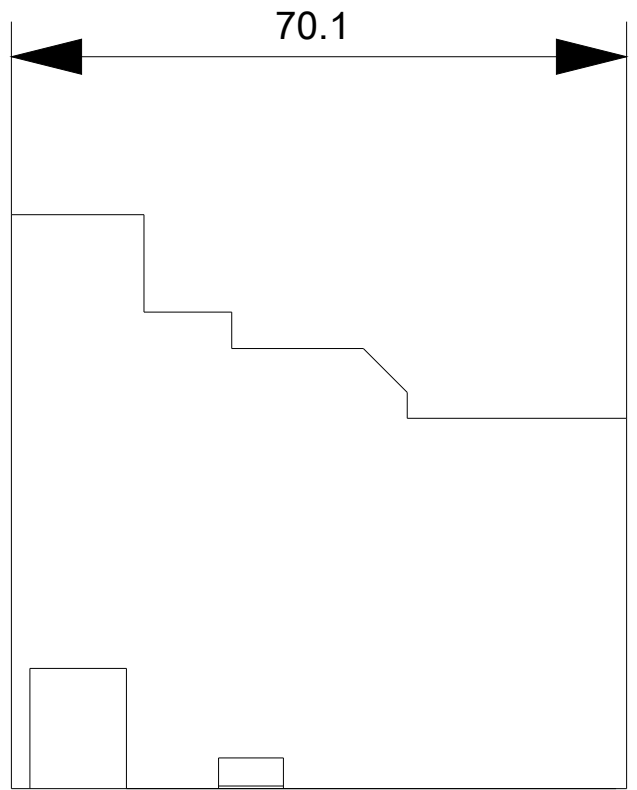
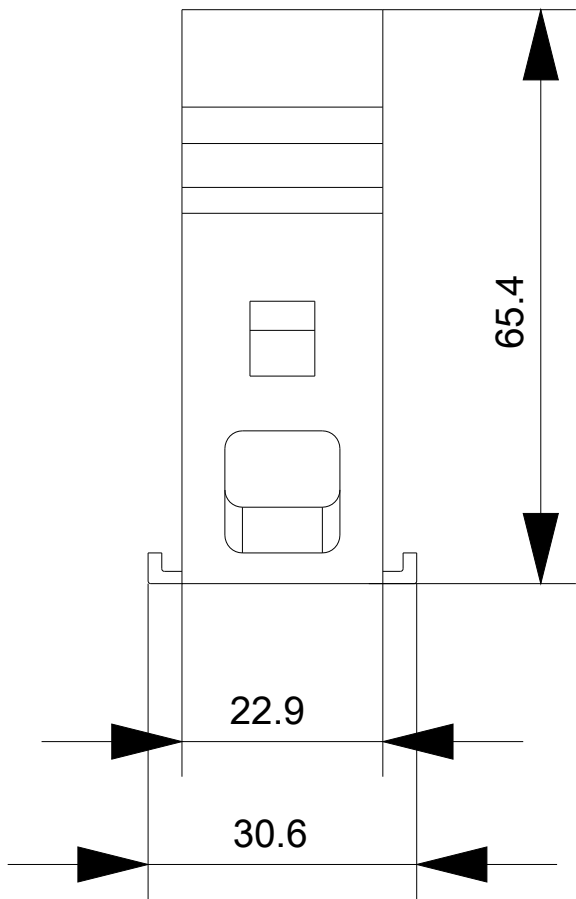
<http://support.automation.siemens.com/WW/CAXorder/default.aspx?lang=de&mfb=3RA6860-5AC>

Service&Support (Handbücher, Betriebsanleitungen, Zertifikate, Kennlinien, FAQs,...)

<https://support.industry.siemens.com/cs/ww/de/ps/3RA6860-5AC>

Bilddatenbank (Produktfotos, 2D-Maßzeichnungen, 3D-Modelle, Geräteschaltpläne, EPLAN Makros, ...)

http://www.automation.siemens.com/bilddb/cax_de.aspx?mfb=3RA6860-5AC&lang=de



letzte Änderung:

01.05.2017