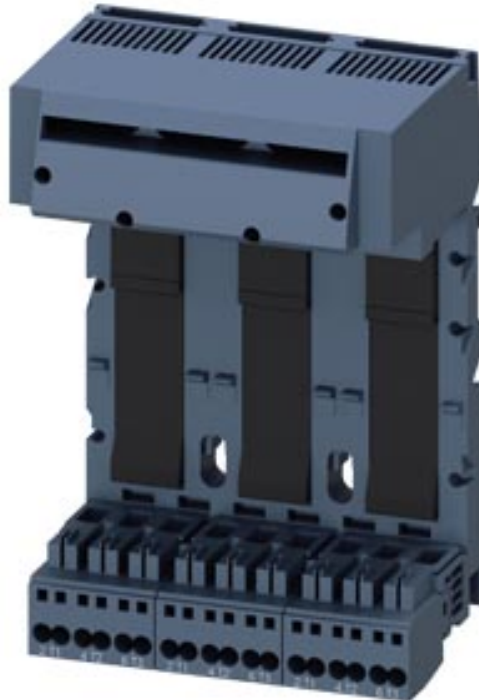


3er Erweiterungsblock Anschluss Hauptstromkreis:  
 Federzuganschluss 3 Steckplätze für Kompaktabzweige



Allgemeine technische Daten:		
Produkt-Markename		SIRIUS
Produkt-Bezeichnung		3er Erweiterungsblock
Schutzart IP		IP20
Verschmutzungsgrad		3
Anzahl der Steckplätze für Kompaktabzweige		3
Aufstellungshöhe bei Höhe über NN maximal	m	2 000
Umgebungstemperatur		
• während Transport	°C	-55 ... +80
• während Lagerung	°C	-55 ... +80
• während Betrieb	°C	-20 ... +60
Schwingfestigkeit		f = 4 bis 5,8 Hz; d = 15 mm; f = 5,8 bis 500 Hz; a = 2 m / s <sup>2</sup> 10 Zyklen
Schockfestigkeit		Halbsinus a = 6 m/s <sup>2</sup> bei 10 ms; 3 pos. und 3 neg. Schock in allen Achsen
Betriebsmittelkennzeichen gemäß DIN EN 61346-2		K
Betriebsmittelkennzeichen gemäß DIN 40719 erweitert gemäß IEC 204-2 gemäß IEC 750		K

Hauptstromkreis:

Betriebsstrom bei AC bei 400 V Bemessungswert	A	63
Betriebsspannung bei AC-3 Bemessungswert maximal	V	690

**Einbau/ Befestigung/ Abmessungen:**

<b>Befestigungsart</b>		Schraub- und Schnappbefestigung
<b>Breite</b>	mm	135
<b>Höhe</b>	mm	197
<b>Tiefe</b>	mm	100

**Anschlüsse/ Klemmen:**

Ausführung des elektrischen Anschlusses für Hauptstromkreis		Federzuganschluss
<b>Abisolierlänge für Hauptkontakte</b>	mm	10
anschließbarer Leiterquerschnitt für Hauptkontakte für lastseitigen Abgang		
• eindrätig	mm <sup>2</sup>	1,5 ... 10
• mehrdrätig	mm <sup>2</sup>	1,5 ... 10
• feindrätig mit Aderendbearbeitung	mm <sup>2</sup>	1,5 ... 6
• feindrätig ohne Aderendbearbeitung	mm <sup>2</sup>	1,5 ... 6
AWG-Nummer als kodierter anschließbarer Leiterquerschnitt für Hauptkontakte für lastseitigen Abgang		14 ... 8
Art der anschließbaren Leiterquerschnitte für Hauptkontakte für lastseitigen Abgang		
• eindrätig		2 x (1,5 ... 6 mm <sup>2</sup> ), 1 x (1,5 ... 10 mm <sup>2</sup> )
• mehrdrätig		2x (1,5 ... 6 mm <sup>2</sup> ), 1x (1,5 ... 10 mm <sup>2</sup> )
• feindrätig mit Aderendbearbeitung		2 x (1,5 ... 6 mm <sup>2</sup> )
• feindrätig ohne Aderendbearbeitung		2 x (1,5 ... 6 mm <sup>2</sup> )
Art der anschließbaren Leiterquerschnitte bei AWG-Leitungen für Hauptkontakte für lastseitigen Abgang		2 x (16 ... 10), 1 x (16 ... 8)

**Approbationen/ Zertifikate:**

allgemeine Produktzulassung	EMV (Elektromagnetische Verträglichkeit)	Konformitätserklärung	Schiffbau
-----------------------------	--	-----------------------	-----------



Schiffbau	sonstiges
-----------	-----------



[Umweltbestätigung](#)

sonstiges
-----------

[Bestätigungen](#)

#### Sicherheitsrelevante Kenngrößen:

Berührungsschutz gegen elektrischen Schlag

fingersicher

#### Weitere Informationen

**Information- and Downloadcenter (Kataloge, Broschüren,...)**

<http://www.siemens.de/industrial-controls/catalogs>

**Industry Mall (Online-Bestellsystem)**

<http://www.siemens.com/industrymall>

**CAX-Online-Generator**

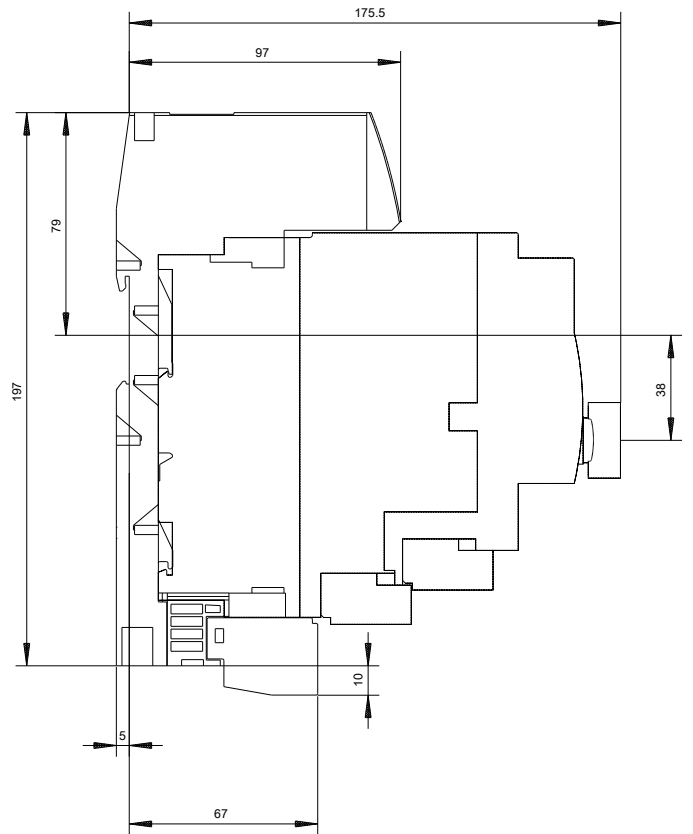
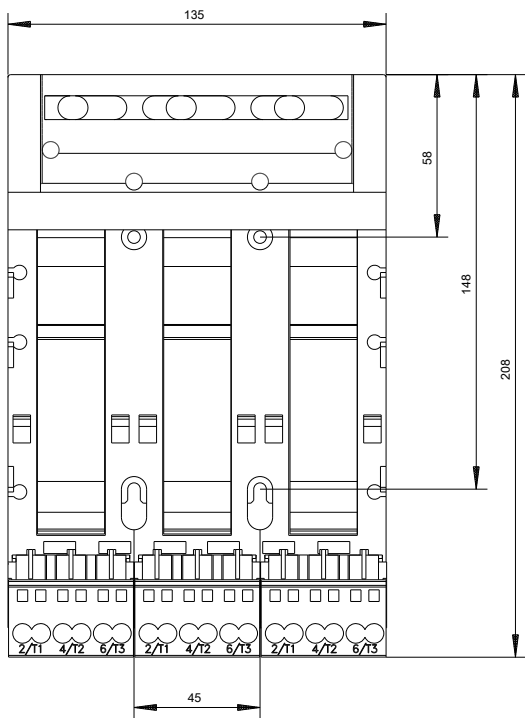
<http://support.automation.siemens.com/WW/CAXorder/default.aspx?lang=de&mlfb=3RA6823-0AC>

**Service&Support (Handbücher, Betriebsanleitungen, Zertifikate, Kennlinien, FAQs,...)**

<https://support.industry.siemens.com/cs/ww/de/ps/3RA6823-0AC>

**Bilddatenbank (Produktfotos, 2D-Maßzeichnungen, 3D-Modelle, Geräteschaltpläne, EPLAN Makros, ...)**

[http://www.automation.siemens.com/bilddb/cax\\_de.aspx?mlfb=3RA6823-0AC&lang=de](http://www.automation.siemens.com/bilddb/cax_de.aspx?mlfb=3RA6823-0AC&lang=de)



letzte Änderung:

05.04.2017