

Verbindungsbaustein elektrisch und mechanisch für
3RV1.4 und 3RT1.4 DC-Betätigung
(Mehrstückverpackung)

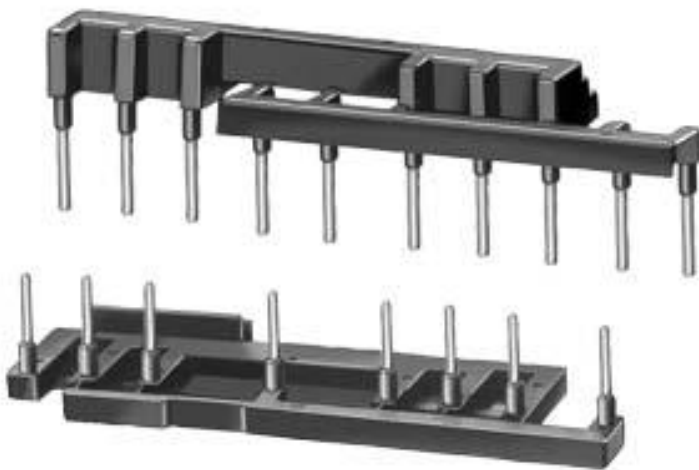


Abbildung ähnlich

Allgemeine technische Daten		
Produkt-Markename		SIRIUS
Produkt-Bezeichnung		Verbindungsbaustein
Ausführung des Produkts		für 3RV1.41 und 3RT1.4
Baugröße des Leistungsschalters		S3
Baugröße des Schützes		S3

Approbationen/Zertifikate

allgemeine Produktzulassung	Konformitätserklärung	Schiffbau
-----------------------------	-----------------------	-----------



sonstiges

[Umweltbestätigung](#)

[Bestätigungen](#)

Weitere Informationen

Information- and Downloadcenter (Kataloge, Broschüren,...)

<http://www.siemens.de/industrial-controls/catalogs>

Industry Mall (Online-Bestellsystem)

<https://mall.industry.siemens.com/mall/de/de/Catalog/product?mlfb=3RA1941-1B>

CAX-Online-Generator

<http://support.automation.siemens.com/WW/CAXorder/default.aspx?lang=de&mlfb=3RA1941-1B>

Service&Support (Handbücher, Betriebsanleitungen, Zertifikate, Kennlinien, FAQs,...)

<https://support.industry.siemens.com/cs/ww/de/ps/3RA1941-1B>

Bilddatenbank (Produktfotos, 2D-Maßzeichnungen, 3D-Modelle, Geräteschaltpläne, EPLAN Makros, ...)

http://www.automation.siemens.com/bilddb/cax_de.aspx?mlfb=3RA1941-1B&lang=de

letzte Änderung:

13.04.2017