

Bezeichnungsschild z. Schnappen auf Schildträger,
Schildgröße 17,5 x 28 mm, Schild silber, Schrift
schwarz, mit Beschriftung: HAND O AUTO HAND O
AUTO

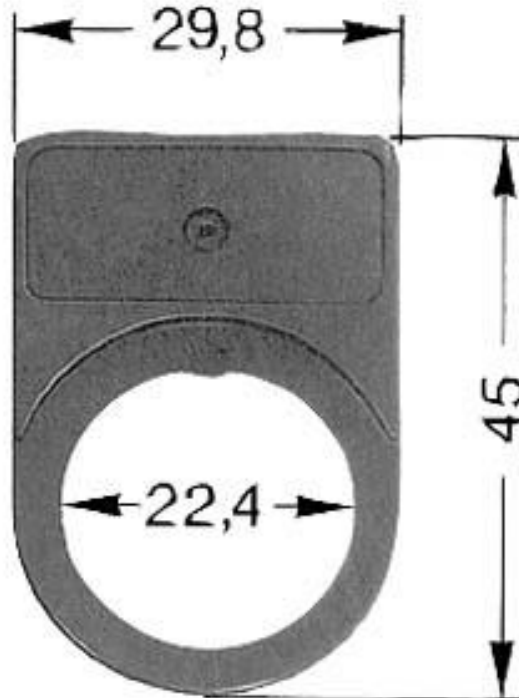


Abbildung ähnlich

Allgemeine technische Daten:

Produkttyp-Bezeichnung		Bezeichnungsschild zum Schnappen
Form des Bezeichnungsschildes für Befehlsgeräte		rechteckig
Farbe des Bezeichnungsschildes		silber
Aufdruck		HAND O AUTO
aufgedruckte ISO-Symbole		ohne ISO-Symbol
Höhe	mm	17,5
Breite	mm	28

Approbationen/ Zertifikate:

allgemeine Produktzulassung	Konformitätserklärung	Prüfbescheinigungen	sonstiges
-----------------------------	-----------------------	---------------------	-----------



[spezielle Prüfbescheinigungen](#)
[n](#)

[Umweltbestätigung](#)

[Bestätigungen](#)

Weitere Informationen

Information- and Downloadcenter (Kataloge, Broschüren,...)

<http://www.siemens.de/industrial-controls/catalogs>

Industry Mall (Online-Bestellsystem)

<http://www.siemens.com/industrymall>

CAX-Online-Generator

<http://support.automation.siemens.com/WW/CAXorder/default.aspx?lang=de&mfb=3SB1904-2BE>

Service&Support (Handbücher, Betriebsanleitungen, Zertifikate, Kennlinien, FAQs,...)

<https://support.industry.siemens.com/cs/ww/de/ps/3SB1904-2BE>

Bilddatenbank (Produktfotos, 2D-Maßzeichnungen, 3D-Modelle, Geräteschaltpläne, EPLAN Makros, ...)

http://www.automation.siemens.com/bilddb/cax_de.aspx?mfb=3SB1904-2BE&lang=de

letzte Änderung:

13.04.2017