

ALD 160



Kurzinformation

Schallgedämmter Außenluftdurchlass zur dezentralen Wohnungsbelüftung mit manuellem Verschluss und Kunststoff-Außengitter, DN 160

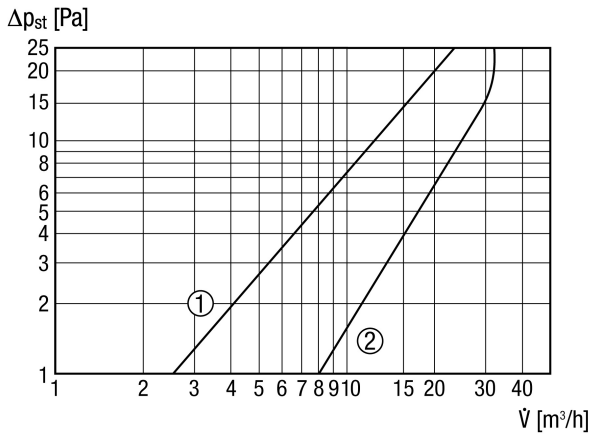
Artikelnummer 0152.0069

Technische Daten

Luftrichtung	Belüftung
Max. Volumenstrom	30 m ³ /h
Einbauort	Wand
Material Gitter	Kunststoff
Material Gehäuse	Kunststoff
Farbe	reinweiß, ähnlich RAL 9010
Gewicht	1,4 kg
Filterart	Staubfilter
Filterklasse	G2
Klappenart	manuell, arretierbar
Nennweite	160 mm
Breite	175 mm
Höhe	175 mm
Tiefe	572,5 mm
Umgebungstemperatur	60 °C
Bewertete max. Element-Normschallpegeldifferenz D _{n,w}	53 dB
Verpackungseinheit	1 Stück
Sortiment	B
GTIN (EAN)	4012799520696

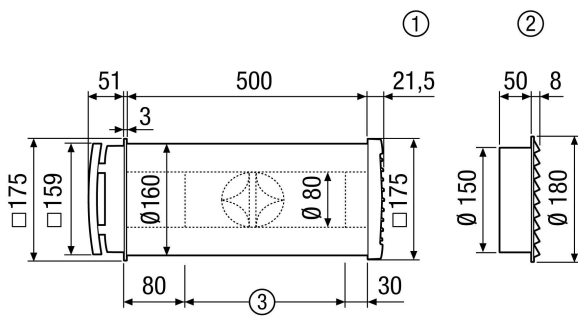
ALD 160

Kennlinie Druckverluste



- ① Staubfilter G3
- ② Staubfilter G2

Maßzeichnung [mm]



- ① Rechteckiges Kunststoff-Außengitter ALD 160
- ② Rundes Edelstahl-Außengitter ALD 160 VA
- ③ Gegebenenfalls auf Wanddicke kürzen