

ECA 150 ipro H



Kurzinformation

Zweistufiger Kleinraumventilator, DN 150, mit Feuchtesteuerung

Einsatzbeispiele

Küche, Waschküche, Saunavorraum, Toilettenanlagen

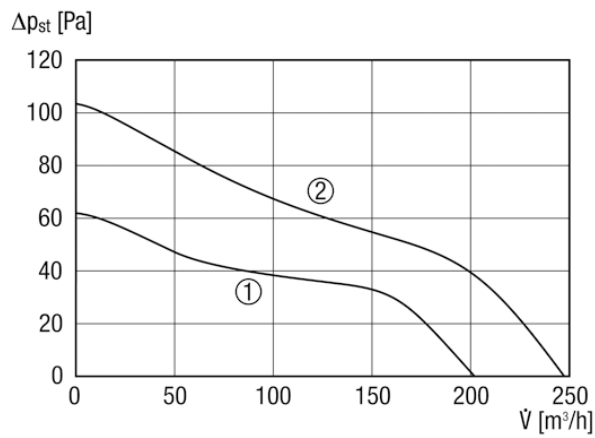
Artikelnummer 0084.0089

Technische Daten

Ausführung	Feuchtesteuerung
Fördervolumen	200 m ³ /h/250 m ³ /h
Drehzahlsteuerbar	—
Reversierbarkeit	—
Spannungsart	Wechselstrom
Bemessungsspannung	230 V
Netzfrequenz	50 Hz
Nennleistung	15 W/19 W
I _{Max}	0,09 A
Schutzart (IP)	X5
Netzzuleitung	3 x 1,5 mm ²
Einbauort	Decke, Wand
Einbauart	Aufputz
Einbaulage	beliebig
Material	Kunststoff
Farbe	verkehrsweiß, ähnlich RAL 9016
Nennweite	150 mm
Fördermitteltemperatur bei I _{Max}	40 °C
Schalldruckpegel	33 dB(A)/40 dB(A)/Abstand 3 m, Freifeldbedingungen
Sortiment	A
EAN	4012799840893

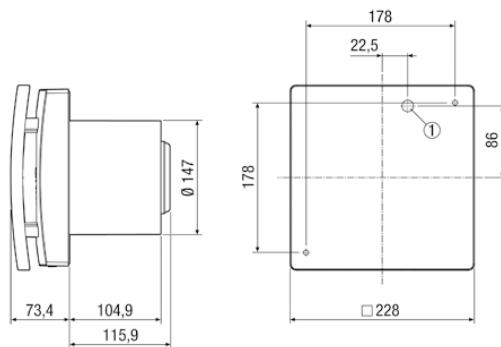
ECA 150 ipro H

Kennlinie



- ① Leistungsstufe 1
- ② Leistungsstufe 2

Maße [mm]



- ① Kabeleinführung