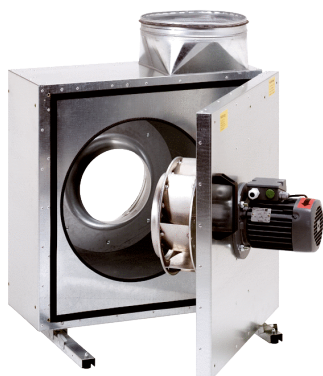


# EKR 40-2



## Kurzinformation

Schallgedämmte Abluftbox, DN 400, Wechselstrom

## Einsatzbeispiele

Dunstabzugshaube, Großküche, Arbeitsplatzabsaugung, Maschinenabsaugung

Artikelnummer

0080.0886

## Technische Daten

Fördervolumen	7.750 m <sup>3</sup> /h
Fördervolumen <sub>Nenn</sub>	3.676 m <sup>3</sup> /h (im opt. Wirkungsgrad)
Druck p <sub>fs, Nenn</sub>	601 Pa (im opt. Wirkungsgrad)
Drehzahl n <sub>Nenn</sub>	1.368 1/min (im opt. Wirkungsgrad)
Drehzahl	1.450 1/min
Drehzahlsteuerbar	✓
Spannungsart	Wechselstrom
Bemessungsspannung	230 V
Netzfrequenz	50 Hz
Nennleistung	1.340 W (im opt. Wirkungsgrad)
I <sub>Nenn</sub>	5,9 A (im opt. Wirkungsgrad)
I <sub>Max</sub>	7,7 A
Schutzart	IP X4
Wärmeklasse	F
Netzzuleitung	5 x 1,5 mm <sup>2</sup>
Einbaulage	senkrecht / waagrecht
Material Gehäuse	Stahlblech, verzinkt
Gewicht	110 kg
Ventilator ausschwenkbar	✓
Nennweite	400 mm
Breite	1.016 mm
Höhe	1.092 mm
Tiefe	871 mm
Fördermitteltemperatur bei I <sub>Max</sub>	-20 °C bis 120 °C
Umgebungstemperatur	40 °C
Verpackungseinheit	1 Stück
Sortiment	C
GTIN (EAN)	4012799808862

# EKR 40-2

## Technische Daten nach ErP im Best Efficiency Point (BEP)

Gesamteffizienz $\eta$	48,1 %
Messkategorie	A
Effizienzklasse	statisch
Effizienzgrad N	58
VSD erforderlich	nein
Herstellungsjahr	siehe Typenschild
Herstellername / Amtliche Registriernummer / Niederlassungsort des Herstellers	Maico Elektroapparate-Fabrik GmbH / Registergericht Freiburg, HRB 601233 / Villingen-Schwenningen
Art.-Nr.	0080.0886
$P_{BEP}$ / Fördervolumen $\eta_{BEP}$ / $P_{fs, BEP}$	1,238 kW / 3.676 m <sup>3</sup> /h / 601 Pa
$\eta_{BEP}$	1.368 1/min
spezifisches Verhältnis	$\approx 1$
Informationen zur Zerlegung und Entsorgung	siehe Montageanleitung
Informationen zu Einbau, Betrieb und Instandhaltung	siehe Montageanleitung
Verwendete Gegenstände bei der Effizienz-Messung, die nicht durch die Messkategorie beschrieben sind	-
$I_{BEP}$	5,5 A
Schalleistungspegel $L_{WA5}$	79 dB(A)

## Schalleistungspegel im Oktavspektrum

	63 Hz	125 Hz	250 Hz	500 Hz	1 kHz	2 kHz	4 kHz	8 kHz	Gesamt
$L_{WA2, S1}$ (dB(A))	40	42	49	42	44	38	37	27	52
$L_{WA2, S2}$ (dB(A))	47	56	53	51	53	50	45	35	60
$L_{WA2, S3}$ (dB(A))	45	58	57	59	59	55	52	41	65
$L_{WA2, S4}$ (dB(A))	47	62	60	62	61	57	55	45	68
$L_{WA2, S5}$ (dB(A))	50	67	64	63	71	59	57	48	74
$L_{WA5, S1}$ (dB(A))	44	47	60	55	51	51	45	35	62
$L_{WA5, S2}$ (dB(A))	48	59	64	63	60	60	57	48	69
$L_{WA5, S3}$ (dB(A))	50	65	70	70	67	67	64	57	76
$L_{WA5, S4}$ (dB(A))	52	71	73	72	71	71	68	61	79
$L_{WA5, S5}$ (dB(A))	55	76	77	76	77	75	72	64	84

# EKR 40-2

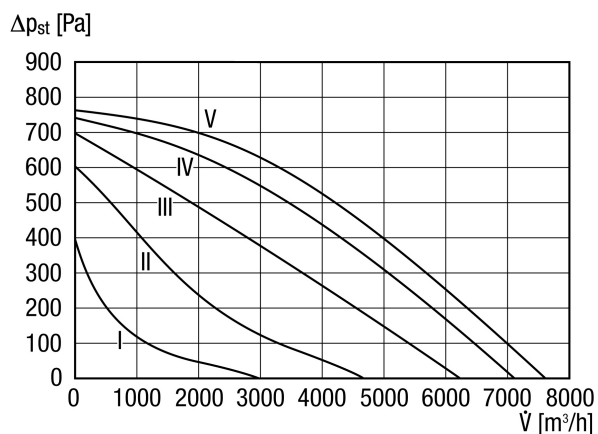
	63 Hz	125 Hz	250 Hz	500 Hz	1 kHz	2 kHz	4 kHz	8 kHz	Gesamt
<b>L<sub>WA6, S1</sub></b> <b>(dB(A))</b>	43	45	51	49	52	50	43	31	57
<b>L<sub>WA6, S2</sub></b> <b>(dB(A))</b>	45	56	59	59	61	59	58	45	67
<b>L<sub>WA6, S3</sub></b> <b>(dB(A))</b>	48	62	65	67	69	66	64	55	74
<b>L<sub>WA6, S4</sub></b> <b>(dB(A))</b>	50	67	68	71	73	69	67	59	78
<b>L<sub>WA6, S5</sub></b> <b>(dB(A))</b>	54	75	72	74	78	73	71	63	82

L<sub>WA2</sub> = Gehäuse-Schalleistungspegel in dB

L<sub>WA5</sub> = Freiansaug-Schalleistungspegel in dB

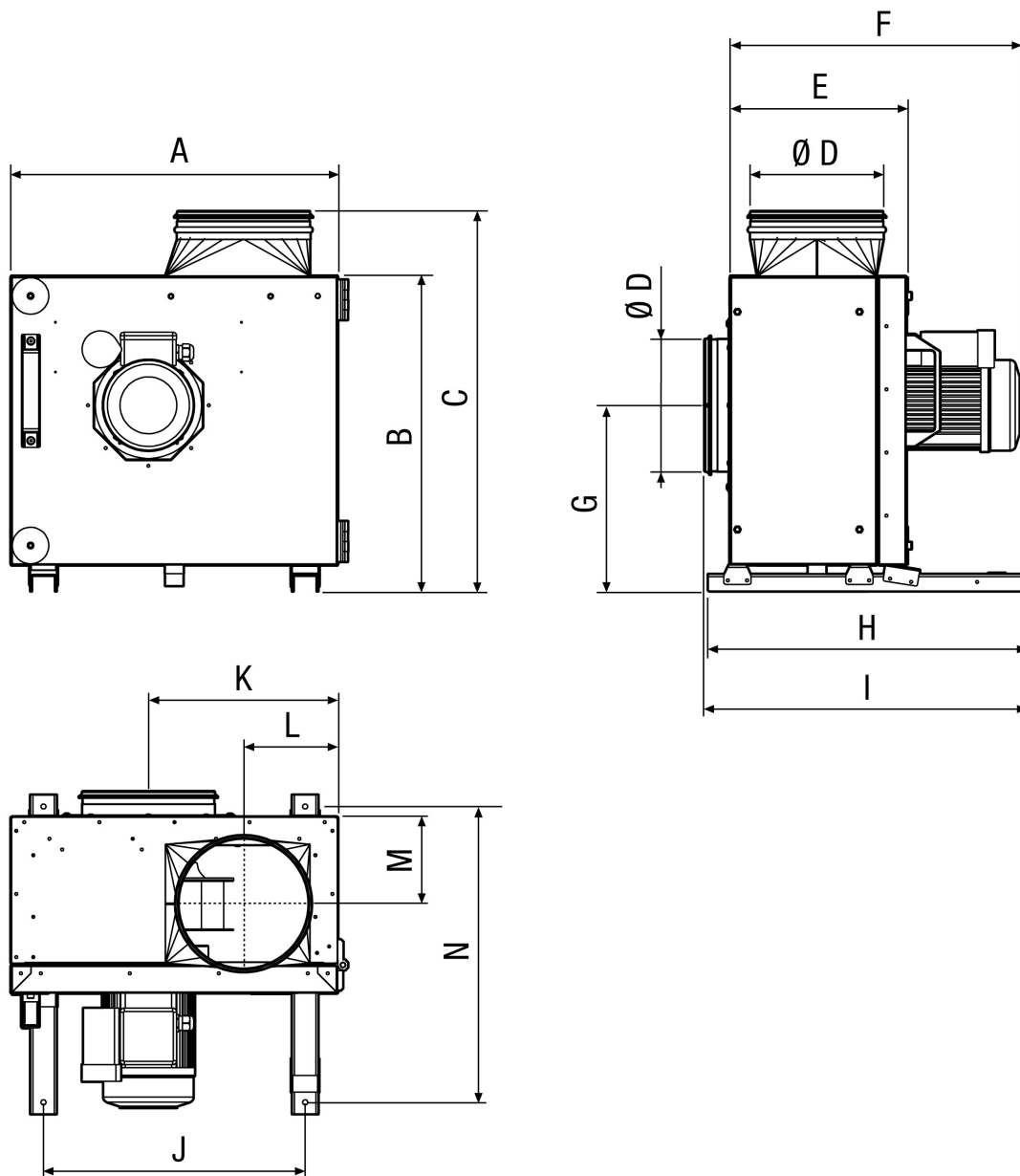
L<sub>WA6</sub> = Freiausblas-Schalleistungspegel in dB

## Kennlinie



# EKR 40-2

Maßzeichnung [mm]



A	B	C	D	E	F	G	H	I	J	K	L
1.016	954	1.092	399	510	823	539	834	871	918	584	242